

# Zadávací podmínky

Název zakázky: „Výměna oken a plastových výplní v truhlářských dílnách Vrbenská“

Číslo zakázky: VZ/2016/2/05

Forma zadání: veřejná zakázka malého rozsahu, dle směrnice Krajského úřadu Zlínského kraje SM/25/03/13 Zadávání veřejných zakázek administrovaných organizace kraje, nejedná se o zadávací řízení dle zákona č. 134/2016 Sb., o zadávání veřejných zakázek.

## 1. Identifikační údaje zadavatele:

Zadavatel: Střední průmyslová škola stavební Valašské Meziříčí  
Sídlo: Máchova 628/10, Valašské Meziříčí, PSČ 757 01  
Identifikační číslo: 00843491  
Zastoupen: Ing. Jindra Mikuláštková, MBA, ředitelka školy  
Kontaktní osoba: Ing. Jindra Mikuláštková, MBA  
Telefon: 571 751 021, 733 718 580  
E-mail: [mikulastikova@spsstavvm.cz](mailto:mikulastikova@spsstavvm.cz)

## 2. Předmět veřejné zakázky

Předmětem veřejné zakázky jsou stavební práce: „montáž a dodávka nových plastových oken a výplní, včetně osazení nových vnějších parapetů a likvidace starých oken“, a to v truhlářských dílnách Střední průmyslové školy stavební Valašské Meziříčí. Nákresy s rozměry oken se nacházejí v příloze č. 1. Jedná se o malou zakázku malé hodnoty zadávanou v uzavřené výzvě.

### Technické specifikace plastových oken a výplní, vč. vnějších parapetů:

- a. **velikost a členění oken a plastových výplní** s požadavky jsou uvedeny v příloze č. 1,
- b. **zasklení** – izolační trojsklo, koeficient prostupnosti celé výplně min. U 0,9 W/m<sup>2</sup>K,
- c. **profilace rámu a křídel oken a plastových výplní** - min. hloubka rámu 66 mm, min. hloubka křídel oken 78 mm, min. pětikomorový systém, stálobarevný, odolný proti UV záření a povětrnostním vlivům, bude doloženo technickým listem či jiným technickým dokladem,
- d. **rámy oken a plastových výplní** budou opatřeny na vnitřní straně parotěsnou fólií a na vnější straně polopropustnou a vodotěsnou páskou,
- e. **těsnění**: standart barva černá s doloženým certifikátem,
- f. **teplý plastový distanční rámeček**,
- g. **celoobvodové kování** – preferovaný systém značky Maco, Roto, případně jiné, kvalitativně srovnatelné s doloženým certifikátem, umožňující mikroventilaci místnosti při bezpečně zavřeném okně,
- h. **kliky**: standart barva bílá,
- i. **barevné provedení**: standart barva bílá (rám, křídlo),

- j. počet kusů oken a výplní (ŠxV): 44 kusů, viz příloha č. 1,
- k. parapety vnější: materiál parapetu pozink bílý, včetně páru bočnic; šířka parapetu 350 mm,

#### **Požadované stavební a doprovodné práce:**

- montáž nových dodaných oken, včetně vnějších parapetů a likvidaci starých oken dodavatelem,
- před realizací zakázky si dodavatelská firma musí povinně zaměřit stavební otvory přímo na místě, objednavatel se zavazuje zpřístupnit objekt k tomuto účelu.

#### **Nepožadované stavební a doprovodné práce:**

- demontáž stávajících oken (otvory připravíme pro montáž), dozdivku otvorů ve zdivu, opravu ostění, popř. nadpraží omítek a částečné výmalby.

Veřejná zakázka není rozdělena na části. Podrobnější předmět veřejné zakázky je vymezen dále ve výzvě.

### **3. Zadávací dokumentace nebo podmínky přístupu či poskytnutí zadávací dokumentace**

Zadávací dokumentace bude zveřejněna neomezeným přístupem na webu zadavatele, <http://www.spsstavvm.cz/cs/uredni-deska/>.

### **4. Termín a místo plnění veřejné zakázky**

4.1. Termín plnění: do 30. 12. 2016, dodávka v místě plnění

4.2. Místem plnění je:

Střední průmyslová škola stavební Valašské Meziříčí, Máchova 628/10, Valašské Meziříčí, PSČ 757 01 – pracoviště Vrbenská 234, Valašské Meziříčí

### **5. Obsahové členění nabídky**

Nabídka bude předložena písemně v listinné podobě v 1 originále a 1 kopii (*kopie doporučena*). **Nabídka bude podána v písemné (listinné) formě v českém jazyce.**

Nabídka bude předložena také v elektronické podobě (na CD-ROM ve formátu kompatibilním s MS Office/PDF, návrh smlouvy nejlépe i samostatně ve formátu MS Word); v případě neshody mezi elektronickou podobou nabídky a předloženým originálem v písemné formě je rozhodující tištěná forma nabídky.

Nabídka nebude obsahovat přepisy a opravy, které by mohly zadavatele uvést v omyl.

Nabídka, návrh smlouvy a veškeré prohlášení v nabídce musejí být podepsány osobou oprávněnou jednat jménem dodavatele nebo zástupcem zmocněným k tomuto úkonu na základě právních předpisů, plná moc pak musí být součástí nabídky.

Zadavatel požaduje sestavení nabídky dle následujícího pořadí:

- 5.1. Vyplněný formulář „**Krycí list nabídky**“ opatřený razítkem a podpisem oprávněné osoby (osob) uchazeče v souladu se způsobem podepisování uvedeným ve výpise z Obchodního rejstříku nebo zástupcem zmocněným k tomuto úkonu podle právních předpisů (plná moc pak musí být součástí nabídky, uložená za krycím listem nabídky).
- 5.2. **Obsah nabídky** s uvedením čísel stran.
- 5.3. **Identifikační údaje** uchazeče (název, sídlo, IČ, e-mailová adresa uchazeče, kontaktní osoba, odpovědný zástupce apod.).
- 5.4. **Kvalifikační předpoklady** dle odst. 8.
- 5.5. **Cenová nabídka** dle odst. 11. (bude obsahovat podrobnou cenovou nabídku s podrobnou technickou specifikací s grafickým vyobrazením jednotlivých typů oken).
- 5.6. **Návrh smlouvy** – podepsaný osobou oprávněnou za uchazeče jednat a podepisovat v souladu se způsobem podepisování uvedeným ve výpise z Obchodního rejstříku popřípadě zmocněncem uchazeče a opatřen otiskem razítka. Zadavatel je po ukončení zadání oprávněn o obsahu návrhu smlouvy dále jednat a vyžadovat jeho úpravu, doplnění nebo změnu ve prospěch zadavatele. Návrh smlouvy musí být v úplném souladu se zněním, předloženým v zadávací dokumentaci. Zadavatel připouští pouze formální úpravy na takto „.....“ vyznačených místech (jména, adresy, kontaktní údaje, ceny apod.). Údaje ve smlouvě uvedené musí být v souladu s údaji, které uchazeč uvede v dalších částech své nabídky; v případě rozdílu je rozhodující návrh smlouvy. Uchazeč předloží návrh smlouvy v listinné i digitální podobě na CD.
- 5.7. **Čestné prohlášení dodavatele k prokázání splnění požadavků stanovených poskytovatelem finančních prostředků**
- 5.8. **Doklady prokazující splnění kvalifikace** (čestná prohlášení, oprávnění k podnikání - živnostenský list, resp. výpis z živnostenského rejstříku, výpis z OR, pokud je v něm dodavatel zapsán)
- 5.9. **Podpis nabídky** (pozn. nabídka bude podepsána osobou oprávněnou jednat jménem či za uchazeče)

Řazení dalších bodů záleží na uchazeči.

Dodavatel není oprávněn podmínit plnění předmětu zakázky jim navrhovaným podmínkami.

## 6. Místo a doba pro podání nabídky

Lhůta pro předložení nabídky se stanovuje **do 16. 12. 2016 10:00 hodin**.

Zájemci doručí nabídky na sekretariát sídla zadavatele (Střední průmyslová škola stavební Valašské Meziříčí) v pracovní dny od 8:00 do 12:00 hodin, v den podání nabídek do **10:00** hodin. Za okamžik převzetí nabídky zadavatelem je považováno převzetí nabídky sekretariátem zadavatele.

Nabídka musí být podána v řádně uzavřené obálce označené názvem veřejné zakázky, číslem zakázky, adresou uchazeče a slovem „**NEOTEVÍRAT**“.

Na nabídky podané po lhůtě se pohlíží, jako by nebyly podány, a zadavatel bude informovat uchazeče, že jeho nabídka byla podána po lhůtě. Nabídky nebudou vráceny a

v souladu se zákonem budou zadavatelem archivovány ke zdokumentování průběhu zadávacího řízení.

Všechny doručené a přijaté nabídky budou opatřeny pořadovým číslem, datem a časem přijetí a budou zapsány do seznamu doručených nabídek.

Za čas podání nabídky odpovídá uchazeč. Zadavatel neuznává zdržení zaviněné poštou, kurýrní službou či jiným přepravcem nabídky. Toto platí také pro veškerou korespondenci, kterou uchazeč zasílá zadavateli nebo osobě zastupující zadavatele.

Každý dodavatel může podat pouze jednu nabídku. Jednu nabídku může podat i více dodavatelů společně. Pokud dodavatel podá více nabídek samostatně nebo společně s dalšími dodavateli, nebo je subdodavatelem, jehož prostřednictvím jiný dodavatel v tomtéž zadávacím řízení prokazuje kvalifikaci, zadavatel všechny nabídky podané takovým dodavatelem vyřadí.

## **7. Dodatečné informace k zadávacím podmínkám**

Uchazeč je oprávněn požadovat po zadavateli dodatečné informace k zadávacím podmínkám. Žádost musí být písemná (popřípadě elektronická) a musí být doručena nejpozději 3 pracovní dny před uplynutím lhůty pro podání nabídek na adresu Střední průmyslová škola stavební Valašské Meziříčí, Máchova 628/10, Valašské Meziříčí, PSČ 757 01 (Ing. Jindra Mikuláščíková, MBA).

Kontaktní adresa pro elektronické podání žádosti o dodatečné informace je: [mikulastikova@spsstavvm.cz](mailto:mikulastikova@spsstavvm.cz). Kontaktní osoba pro dodatečné informace k zadávacím podmínkám je Ing. Jindra Mikuláščíková, MBA, přičemž zadavatel informace poskytne zájemci poskytne do 2 pracovních dnů ode dne obdržení žádosti o dodatečné informace.

Zadavatel může poskytnout dodavatelům dodatečné informace k zadávacím podmínkám i bez předchozí žádosti (požadavku dodavatele).

Na základě žádosti o dodatečné informace k zadávacím podmínkám doručené ve stanovené lhůtě zadavatel od 2 pracovních dnů po doručení žádosti dodavatele. Tyto dodatečné informace, včetně přesného znění žádosti, odešle zadavatel současně všem dodavatelům, kteří požádali o poskytnutí zadávací dokumentace nebo kterým byla zadávací dokumentace poskytnuta.

## **8. Kvalifikační kritéria**

### **8.1. Úvod**

Zadavatel níže specifikuje své požadavky na prokázání splnění kvalifikace. Prokázání splnění kvalifikace podle požadavků zadavatele je předpokladem posouzení a hodnocení nabídky uchazeče.

### **8.2. Rozsah kvalifikace**

Kvalifikaci splní dodavatel, který prokáže splnění základních a profesních kvalifikačních předpokladů dále uvedených.

### 8.3. Prokazování splnění kvalifikace

Pokud není dodavatel schopen prokázat splnění určité části kvalifikace požadované zadavatelem podle 8.6. a 8.7. této Výzvy v plném rozsahu, je oprávněn splnění kvalifikace v chybějícím rozsahu prokázat prostřednictvím subdodavatele. Dodavatel je v takovém případě povinen zadavateli předložit doklady prokazující splnění základního kvalifikačního předpokladu podle odst. 8.5 písm. j) a profesního kvalifikačního předpokladu podle odst. 8.6 písm. a) této Výzvy subdodavatelem a smlouvu uzavřenou se subdodavatelem, z níž vyplývá závazek subdodavatele k poskytnutí plnění určeného k plnění veřejné zakázky dodavatelem či k poskytnutí věcí či práv, s nimiž bude dodavatel oprávněn disponovat v rámci plnění veřejné zakázky, a to alespoň v rozsahu, v jakém subdodavatel prokázal splnění kvalifikace. Dodavatel není oprávněn prostřednictvím subdodavatele prokázat splnění kvalifikace podle odst. 8.6 písm. a).

Má-li být předmět veřejné zakázky plněn několika dodavateli společně a za tímto účelem podávají či hodlají podat společnou nabídku, je každý z dodavatelů povinen prokázat splnění základních kvalifikačních předpokladů podle odstavce 8.5. Výzvy a profesního kvalifikačního předpokladu podle odstavce 8.6. písm. a) Výzvy v **plném rozsahu**. Splnění kvalifikace podle odst. 8.6. písm. b) Výzvy musí prokázat všichni dodavatelé **společně**. V případě prokazování splnění kvalifikace v chybějícím rozsahu prostřednictvím subdodavatele se předchozí odstavec použije obdobně.

V případě, že má být předmět veřejné zakázky plněn společně několika dodavateli, jsou zadavateli povinni předložit současně s doklady prokazujícími splnění kvalifikačních předpokladů smlouvu, ve které je obsažen závazek, že všichni tito dodavatelé budou vůči zadavateli a třetím osobám z jakýchkoliv právních vztahů vzniklých v souvislosti s veřejnou zakázkou zavázáni společně a nerozdílně, a to po celou dobu plnění veřejné zakázky i po dobu trvání jiných závazků vyplývajících z veřejné zakázky.

### 8.4. Doba prokazování splnění kvalifikace

Dodavatel je povinen prokázat splnění kvalifikace ve lhůtě pro podání nabídek.

### 8.5. Základní kvalifikační předpoklady

Základní kvalifikační předpoklady splňuje dodavatel,

a) který nebyl pravomocně odsouzen pro trestný čin spáchaný ve prospěch organizované zločinecké skupiny, trestný čin účasti na organizované zločinecké skupině, legalizace výnosů z trestné činnosti, podílnictví, přijetí úplatku, podplacení, nepřímého úplatkářství, podvodu, úvěrového podvodu, včetně případů, kdy jde o přípravu nebo pokus nebo účastenství na takovém trestném činu, nebo došlo k zahlazení odsouzení za spáchání takového trestného činu; jde-li o právnickou osobu, musí tento předpoklad splňovat jak tato právnická osoba, tak její statutární orgán nebo každý člen statutárního orgánu, a je-li statutárním orgánem dodavatele či členem statutárního orgánu dodavatele právnická osoba, musí tento předpoklad splňovat jak tato právnická osoba, tak její statutární orgán nebo každý člen statutárního orgánu této právnické osoby; podává-li nabídku či žádost o účast zahraniční právnická osoba prostřednictvím své organizační složky, musí předpoklad podle tohoto písmene splňovat vedle uvedených osob rovněž vedoucí této organizační složky; tento základní kvalifikační předpoklad musí dodavatel splňovat jak

ve vztahu k území České republiky, tak k zemi svého sídla, místa podnikání či bydliště,

b) který nebyl pravomocně odsouzen pro trestný čin, jehož skutková podstata souvisí s předmětem podnikání dodavatele podle zvláštních právních předpisů nebo došlo k zaházení odsouzení za spáchání takového trestného činu; jde-li o právnickou osobu, musí tuto podmínku splňovat jak tato právnická osoba, tak její statutární orgán nebo každý člen statutárního orgánu, a je-li statutárním orgánem dodavatele či členem statutárního orgánu dodavatele právnická osoba, musí tento předpoklad splňovat jak tato právnická osoba, tak její statutární orgán nebo každý člen statutárního orgánu této právnické osoby; podává-li nabídku či žádost o účast zahraniční právnická osoba prostřednictvím své organizační složky, musí předpoklad podle tohoto písmene splňovat vedle uvedených osob rovněž vedoucí této organizační složky; tento základní kvalifikační předpoklad musí dodavatel splňovat jak ve vztahu k území České republiky, tak k zemi svého sídla, místa podnikání či bydliště,

c) který v posledních 3 letech nenaplnil skutkovou podstatu jednání nekalé soutěže formou podplácení podle zvláštního právního předpisu,

d) vůči jehož majetku neprobíhá nebo v posledních 3 letech neproběhlo insolvenční řízení, v němž bylo vydáno rozhodnutí o úpadku nebo insolvenční návrh nebyl zamítnut proto, že majetek nepostačuje k úhradě nákladů insolvenčního řízení, nebo nebyl konkurs zrušen proto, že majetek byl zcela nepostačující nebo zavedena nucená správa podle zvláštních právních předpisů,

e) který není v likvidaci,

f) který nemá v evidenci daní zachyceny daňové nedoplatky, a to jak v České republice, tak v zemi sídla, místa podnikání či bydliště dodavatele,

g) který nemá nedoplatek na pojistném a na penále na veřejné zdravotní pojištění, a to jak v České republice, tak v zemi sídla, místa podnikání či bydliště dodavatele,

h) který nemá nedoplatek na pojistném a na penále na sociální zabezpečení a příspěvku na státní politiku zaměstnanosti, a to jak v České republice, tak v zemi sídla, místa podnikání či bydliště dodavatele,

i) který nebyl v posledních 3 letech pravomocně disciplinárně potrestán či mu nebylo pravomocně uloženo kárné opatření podle zvláštních právních předpisů, je-li požadováno prokázání odborné způsobilosti podle zvláštních právních předpisů; pokud dodavatel vykonává tuto činnost prostřednictvím odpovědného zástupce nebo jiné osoby odpovídající za činnost dodavatele, vztahuje se tento předpoklad na tyto osoby.

j) který není veden v rejstříku osob se zákazem plnění veřejných zakázek.

k) kterému nebyla v posledních 3 letech pravomocně uložena pokuta za umožnění výkonu nelegální práce podle zvláštního právního předpisu.

**Dodavatel prokazuje splnění základních kvalifikačních předpokladů písmeno a) až k) předložením čestného prohlášení podepsaného osobou oprávněnou za uchazeče jednat.**

## 8.6. Profesní kvalifikační předpoklady

Splnění profesních kvalifikačních předpokladů prokáže dodavatel, který předloží:

- a) výpis z obchodního rejstříku, pokud je v něm zapsán, nebo výpis z jiné obdobné evidence, pokud je v ní zapsán,
- b) doklad o oprávnění k podnikání podle zvláštních právních předpisů v rozsahu odpovídajícím předmětu veřejné zakázky, zejména doklad prokazující příslušné živnostenské oprávnění či licenci.

Výpis z obchodního rejstříku nesmí být starší 90 dnů ke dni podání nabídky.

Dodavatel předkládá doklady prokazující splnění profesní kvalifikace v prosté kopii.

Tím není vyloučeno prokázání splnění kvalifikace jiným způsobem uvedeným v zákoně č. 134/2016 Sb., o zadávání veřejných zakázek.

## 8.7. Technické kvalifikační předpoklady

K prokázání splnění technických kvalifikačních předpokladů dodavatele pro plnění předmětné veřejné zakázky zadavatel požaduje předložení **seznamu významných dodávek** realizovaných dodavatelem v posledních třech letech (dále i referenční dodávka a montáž oken), dodávka a montáž oken musí být v tomto období provedena.

**Minimální úroveň pro splnění technických kvalifikačních předpokladů** je stanovena na nejméně 3 zakázky obdobného charakteru provedené v posledních 3 letech, kde finanční hodnota dodávky a montáž oken přesáhla 380 tisíc bez DPH.

**Způsob prokázání splnění kvalifikačního předpokladu:** dodavatel předloží seznam referenčních dodávek s uvedením objednatele, rozsahu dodávky (počet ks), doby plnění ve formátu měsíc/rok, dokončení: měsíc/rok. Seznam bude podepsán osobou oprávněnou za dodavatele jednat.

## 8.8. Pravost a stáří dokladů

Případné doklady prokazující splnění základních kvalifikačních předpokladů a výpis z obchodního rejstříku nesmějí být starší 90 dnů ke dni podání nabídky.

Dodavatel předkládá doklady prokazující splnění kvalifikace v prosté kopii.

## 8.9. Nesplnění kvalifikace

Zadavatel může požadovat po dodavateli, aby písemně objasnil předložené informace či doklady nebo předložil další informace či doklady prokazující splnění kvalifikace. Dodavatel je povinen splnit tuto povinnost v přiměřené lhůtě stanovené zadavatelem. Dodavatel pro tento účel uvede kontaktní osobu ve své nabídce. Skutečnosti rozhodné pro splnění kvalifikace mohou nastat v případě tohoto postupu po lhůtě stanovené pro podání nabídek.

## 9. Obchodní podmínky

Zadavatel pro plnění veřejné zakázky stanovuje obchodní podmínky uvedené v příloze výzvy ve smlouvě o dílo. Dodavatel je povinen obchodní podmínky akceptovat. Zadavatel jejich změnu neumožňuje. Dodavatel doplní (viz poznámky žlutě v textu) osobou oprávněnou jménem či za dodavatele jednat **podepsané** obchodní podmínky přiloží do nabídky.

## 10. Hodnotící kritéria

Základním hodnotícím kritériem pro zadání veřejné zakázky je **nejnižší nabídková cena**. Nabídky budou vyhodnoceny podle absolutní hodnoty nabídkové ceny od nejnižší po nejvyšší. Nejvýhodnější je nabídka s nejnižší nabídkovou cenou. Při hodnocení nabídkové ceny je rozhodná její výše v Kč včetně daně z přidané hodnoty.

## 11. Požadavky na způsob zpracování nabídkové ceny, prohlídka místa plnění

Nabídkovou cenou se pro účely zadávacího řízení rozumí celková cena za činnosti uvedené v příloze č. 2 Návrh smlouvy o dílo.

Nabídková cena musí obsahovat veškeré nutné náklady k řádnému provedení činností uvedených v příloze č. 2 Návrh smlouvy o dílo včetně všech nákladů souvisejících.

Nabídková cena bude uvedena bez DPH, výše DPH, včetně DPH.

Nabídková cena je stanovena jako nejvýše přípustná.

Nabídkovou cenu uvede uchazeč v české měně se zaokrouhlením na celé Kč.

Zadavatel neposkytuje zálohy.

Zadavatel není plátcem DPH.

**Předpokládaná hodnota veřejné zakázky činí 376 033,00 bez DPH, tato předpokládaná hodnota veřejné zakázky bez DPH je max. přípustná.**

Prohlídka místa plnění je stanoveno v termínu: 14. 12. 2016, od 8:00 – 14:00.

## 12. Obsah zadávací dokumentace

- 12.1. **Příloha č. 1:**  
Nákresy s rozměry oken
- 12.2. **Příloha č. 2:**  
Návrh smlouvy o dílo
- 12.3. **Příloha č. 3:**  
Krycí list nabídky
- 12.4. **Příloha č. 4:**  
Čestné prohlášení o splnění základní kvalifikace dodavatelem - vzor
- 12.5. **Příloha č. 5:**  
Čestné prohlášení o splnění základní kvalifikace členy orgánu - vzor
- 12.6. **Příloha č. 6:**  
Čestné prohlášení k prokázání splnění požadavků poskytovatele - vzor



### **13. Další podmínky**

Tato výzva není veřejnou výzvou na uzavření smlouvy ani vyhlášením obchodní veřejné soutěže podle Obchodního zákoníku. Každý uchazeč nese své náklady spojené s účastí v zadávacím řízení za všech okolností samostatně bez nároku na jejich náhradu zadavatelem. Podané nabídky se nevracejí a zůstávají u zadavatele pro účely zdokumentování průběhu zadávacího řízení.

**Zadavatel nepřipouští varianty nabídek.  
Veřejná zakázka není rozdělena na části.**

### **14. Zrušení výběrového řízení**

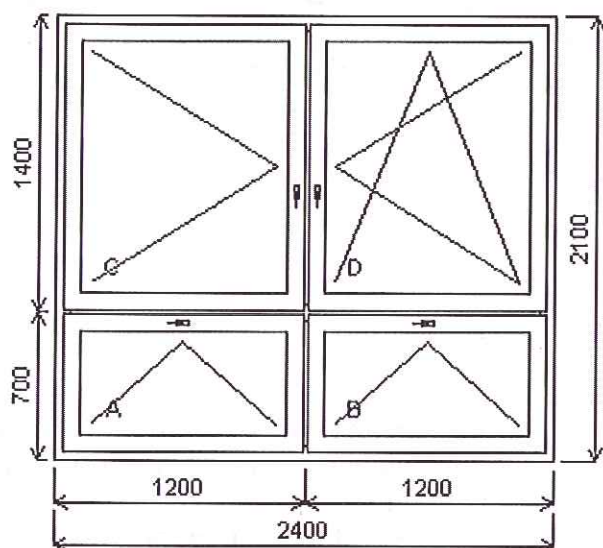
Zadavatel je oprávněn kdykoliv toto zadávací řízení bez uvedení důvodu zrušit nebo odmítnout všechny nabídky, nejpozději však do uzavření smlouvy. O zrušení výběrového řízení je zadavatel povinen bezodkladně písemně informovat všechny uchazeče, kteří podali nabídku ve lhůtě pro podání nabídek. V případě, že zadavatel zruší výběrové řízení v průběhu lhůty pro podání nabídek, je povinen tuto informaci sdělit všem uchazečům a zájemcům a vhodným způsobem uveřejnit (k tomuto účelu je zadavatel povinen využít stejného nástroje, jaký byl využit k uveřejnění oznámení o zahájení výběrového řízení). Zadavatel není povinen uchazečům sdělit důvod zrušení výběrového řízení.

Ve Valašském Meziříčí dne 6. 12. 2016

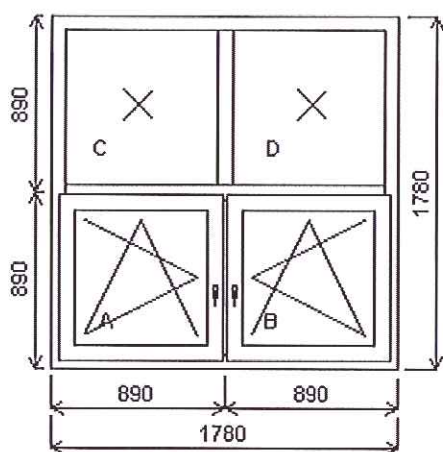
  
.....  
Ing. Jindra Mikuláštková, MBA  
ředitelka školy

**Příloha č. 1: Nákrasy s rozměry oken (celkem 44 kusů oken)**

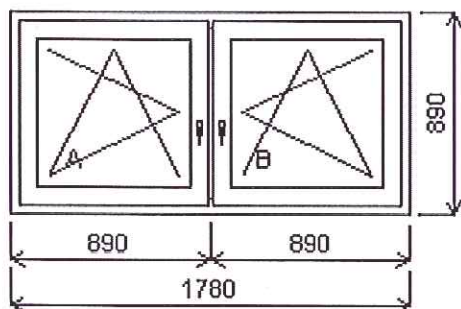
**a) 2400 x 2100 - 5Ks**



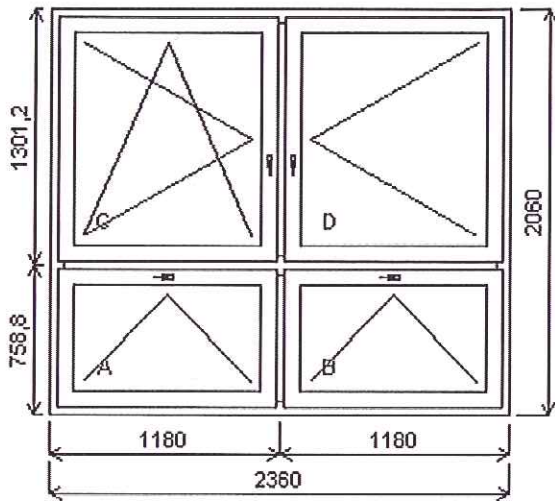
**b) 1780 x 1780 - 32 Ks**



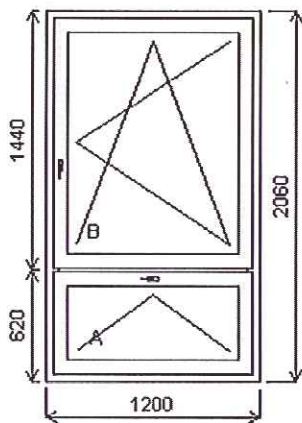
**c) 1780 x 890 - 1Ks**



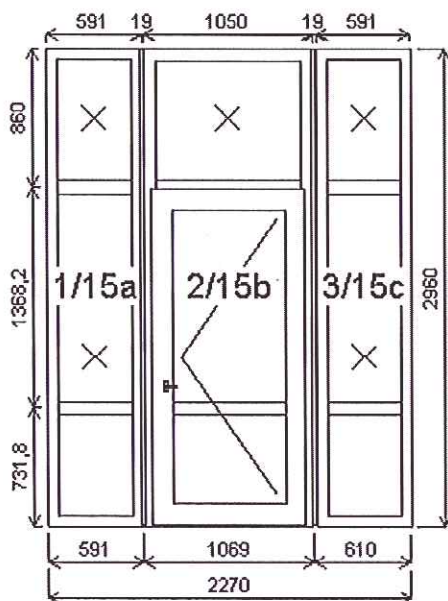
d) 2360 x 2060 – 3Ks



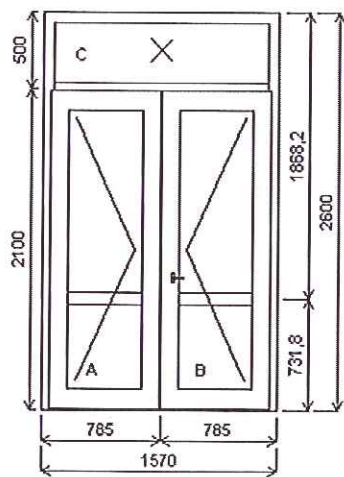
e) 1200 x 2060 – 1Ks



f) 2270 x 2960 – 1Ks



i) 1570 x 2600 – 1Ks



Číslo smlouvy objednatele: .....  
Číslo smlouvy zhotovitele : .....

## SMLOUVA O DÍLO

### „Výměna oken a plastových výplní v truhlářských dílkách Vrbenská“

dle § 2586 a n. zákona č. 89/2012 Sb., občanský zákoník,  
ve znění pozdějších předpisů

#### 1. SMLUVNÍ STRANY

<b>1.1. Objednatel</b>	:	<b>Střední průmyslová škola stavební Valašské Meziříčí</b>
Sídlo	:	757 01 Valašské Meziříčí, Máchova 628
Statutární orgán	:	Ing. Jindra Mikuláštková, MBA, ředitelka
Osoby oprávněné jednat	:	
a) ve věcech smluvních	:	Ing. Jindra Mikuláštková, MBA
b) ve věcech technických	:	Mgr. Miroslav Barabáš, zástupce ředitelky
IČ	:	00843491
DIČ	:	CZ00843491
Bankovní ústav	:	Komerční banka, a.s.
Číslo účtu	:	9132-851/0100
Tel.	:	571 751 011
E-mail	:	<a href="mailto:mikulastikova@spsstavvm.cz">mikulastikova@spsstavvm.cz</a>

<b>1.2. Zhotovitel</b>	:	
Sídlo	:	
Statutární orgán	:	
Zapsán v obchodním rejstříku	:	
Osoby oprávněné jednat	:	
a) ve věcech smluvních	:	
b) ve věcech technických	:	
IČ	:	
DIČ	:	
Bankovní ústav	:	
Číslo účtu	:	
Tel. / Fax	:	
E-mail	:	

#### 2. PŘEDMĚT SMLOUVY

2.1 Zhotovitel se zavazuje provést a objednateli předat v rozsahu, způsobem, v době a za podmínk sje daných touto smlouvou dílo:

**Výměnu oken v truhlářských dílkách Vrbenská**

„.....“  
(dále jen „dílo“)

a objednatel se zavazuje řádně zhotovené dílo převzít a zaplatit za něj dohodnutou cenu.

Zhotovitel se zavazuje k provedení dále vymezeného díla. **Dílem se rozumí:** kompletní výměna

oken a plastových výplní - dodávka a montáž nových oken, včetně montáže nových vnějších parapetů a provedení likvidace starých oken v souladu s příslušnými právními předpisy. Úplné, funkční a bezvadné provedení všech stavebních a montážních prací, konstrukcí, včetně dodávek potřebných materiálů a zajištění všech činností souvisejících s dodávkou stavebních prací a konstrukcí dle technických požadavků objednatele - zajištění a předání veškerých dokladů / záručních listů, atestů na použité materiály, certifikátů a osvědčení o jakosti, návodů atd.

2.2. Rozsah díla je určen nabídkou ze dne: ..... 2016 (tvoří přílohu č. 1 smlouvy, vypracuje dodavatel), která vychází z technické specifikace výzvy (celkem 44 kusů oken), viz příloha č. 2 smlouvy.

2.3 Práce a dodávky, které mění nebo převyšují dohodnutý rozsah díla dle této smlouvy, budou věcně i cenově specifikovány, bude dohodnuta případná změna doby provedení díla a s tím souvisejících ujednání, a to formou písemného dodatku k této smlouvě před zahájením těchto prací. Tento dodatek bude uzavřen bezprostředně po odsouhlasení ceny objednatelem.

2.4. Tato smlouva je uzavřena na základě zadávacího řízení dle výzvy ze dne 6. 12. 2016.

### 3. TERMÍN A MÍSTO K PROVEDENÍ DÍLA

3.1 Lhůta provedení díla může být dodatkem ke smlouvě upravena v případě, že dojde ke změně rozsahu předmětu smlouvy, nebo z důvodu stavební nepřipravenosti, případně z jiných důvodů nemožnosti provádění díla ve smyslu ustanovení § 2913 odst. 2 občanského zákoníku.

3.2 Termín zahájení realizace zakázky: po podpisu smlouvy, prosinec 2016

3.3 Předpokládaný termín dokončení a protokolárního předání a převzetí díla: do 30. 12. 2016

3.4 Místem plnění je: Střední průmyslová škola stavební Valašské Meziříčí, pracoviště Vrbenská 234, 757 01 Valašské Meziříčí

### 4. CENA DÍLA

4.1 Cena díla zahrnuje veškeré náklady potřebné ke zhotovení díla v rozsahu dle čl. 2 a v ostatních ustanoveních této smlouvy. Sjednaná cena obsahuje i předpokládané náklady vzniklé vývojem cen, a to až do termínu protokolárního předání a převzetí řádně dokončeného díla dle této smlouvy. Smluvní strany se v souladu s ustanovením zákona č. 526/1990 Sb., o cenách, ve znění pozdějších předpisů, dohodly na ceně za řádně zhotovené a bezvadné dílo v rozsahu čl. 2. této smlouvy, která činí:

.....,- Kč (bez DPH)

(slovy: ..... korun českých)

.....,-Kč DPH 15 %

.....,-Kč DPH 21 %

.....,- Kč (včetně DPH)

(slovy: ..... korun českých)

**4.2 Cena díla je stanovena zhotovitelem na základě podrobné cenové nabídky s podrobnou technickou specifikací a současně s grafickým vyobrazením jednotlivých typů oken.**

**4.3 Příslušná sazba daně z přidané hodnoty (DPH) bude účtována dle platných předpisů ČR v době zdanitelného plnění. Za správnost stanovení příslušné sazby daně z přidané hodnoty nese veškerou odpovědnost zhotovitel. V době uzavření smlouvy činí DPH 21%.**

**4.4 Plnění, které je předmětem této smlouvy, bude používáno pro výkon veřejnoprávní činnosti a nebude na něj aplikován režim přenesení daňové povinnosti podle § 92a a násl. zákona č. 235/2004 Sb., o dani z přidané hodnoty, ve znění pozdějších předpisů (dále jen „zákon o DPH“).**

**4.5 Tato celková cena je cenou nejvýše přípustnou za sjednaný rozsah díla. Cenu je možné měnit pouze za podmínek uvedených v této smlouvě.**

## **5. PODMÍNKY PROVÁDĚNÍ DÍLA**

**5.1 Dílo bude splněno včasným a řádným provedením, po jeho protokolárním předání zhotovitelem a převzetím objednatelem bez vad a nedodělků v rozsahu čl. 2. a termínu dle čl. 3. této smlouvy a po odstranění případně zjištěných vad a nedodělků.**

**5.2 Objednatel se zavazuje spolupracovat při provádění díla se zhotovitelem takto:**

a) zabezpečit stavební připravenost prostorů, ve kterých bude dílo realizováno a předat staveniště zhotoviteli nejpozději v den zahájení realizace zakázky.

b) v rámci podmínek předání a převzetí staveniště umožnit pracovníkům zhotovitele, kteří budou dílo realizovat, vstup do příslušných prostor pro provádění montáže, a to v rozsahu nezbytně nutném pro provedení díla.

**5.3 Zhotovitel jako odborně kvalifikovaný subjekt potvrzuje, že si s podpisem smlouvy převzal veškeré podklady pro zhotovení díla a prohlašuje, že mu nejsou známy žádné zřejmé vady nebo nedostatky. Pokud zhotovitel opomenul písemně upozornit objednatele na nedostatky v předkládaných podkladech, je odpovědný za všechny s tím spojené následky a ručí za to, že provede všechny smluvní práce a výkony, nezbytné pro řádné dokončení svého díla.**

**5.4 Zhotovitel odpovídá za věcné a odborně správné provedení prací, dále za to, že dílo bude vykazovat obvyklé vlastnosti a bude provedeno v souladu s obecně závaznými právními předpisy a normami, které se na dílo vztahují jako celek a v souladu s podmínkami objednatele.**

**5.5 Zhotovitel je povinen zabezpečit pracoviště tak, že na pracovišti bude zachovávat čistotu a pořádek, bude odstraňovat na svůj náklad nečistoty vzniklé prováděním prací a je povinen ujistit dodržování bezpečnostních, požárních, hygienických, ekologických a dalších předpisů, které se na provádění díla vztahují jako celek a pokynů objednatele. Zhotovitel je povinen veškeré odpady vznikající během provádění díla likvidovat v souladu se zákonem č. 185/2001 Sb., v platném znění, o odpadech a prováděcích vyhláškách v platném znění. Náklady spojené s likvidací odpadu jsou součástí smluvní ceny díla dle odst. 4.1 této smlouvy.**

**5.6 Zhotovitel odpovídá objednateli a třetím osobám za škody vzniklé porušením těchto povinností. Zhotovitel doloží objednateli aktuální kopii pojistné smlouvy, že je pojištěn pro případ zvláštní odpovědnosti za škodu způsobenou podnikatelskou činností.**

**5.7 Objednatel je oprávněn průběžně kontrolovat provádění díla. Při zjištění, že zhotovitel provádí dílo v rozporu s obsahem této smlouvy nebo v rozporu se smluvními podmínkami dle smlouvy, je objednatel oprávněn požadovat na zhotoviteli nápravu věci.**

**5.8 Zhotovitel odpovídá objednateli nebo třetím osobám za škody, které při plnění této smlouvy svou činností způsobí. Objednatel neodpovídá zhotoviteli nebo třetím osobám za škody, které zhotoviteli nebo třetím osobám vzniknou v souvislosti s prováděním díla dle čl. 2. smlouvy zhotovitelem.**

**5.9 Způsob zajištění řádného plnění předmětu smlouvy zhotovitelem:**

- a) zhotovitel je povinen při zhotovení díla použít jen výrobky a materiály, které jsou uvedeny v nabídce zhotovitele;
- b) zhotovitel se zavazuje nepoužít k provedení díla materiálů a výrobků s karcinogenními účinky (zejména obsahující asbest nebo vylučující radon ap.), nebo které podle současné úrovně vědomostí negativně působí na lidské zdraví. Nesplní-li zhotovitel svůj závazek, musí neprodleně provést náhradu a výměnu nevyhovujících výrobků a materiálů, i zabudovaných, na vlastní náklady.
- c) u výrobků a materiálů, kterých se týká zák. 22/1997 Sb., o technických požadavcích na výrobky, je zhotovitel povinen prokázat shodu těchto výrobků a materiálů s požadavky technických předpisů vydáním kopie prohlášení o shodě.

**5.10 Předání a převzetí úplného a bezvadného díla:**

- a) k převzetí díla vyzve zhotovitel objednatele 1 den předem.
- b) zhotovitel se zavazuje bezplatně odstranit všechny vady a nedodělky, které budou zjištěny při předání díla, a to v termínu určeném objednatelem.

**5.11 Zhotovitel předá spolu s dílem objednateli záruční listy, dodací listy a návody k údržbě.**

**5.12 Zhotovitel odstraní zařízení staveniště a vyklidí staveniště ve lhůtě do 3 dnů po předání a převzetí díla. Po uplynutí této lhůty může zhotovitel ponechat na pracovišti jen materiál potřebný k odstranění vad a nedodělků a po jejich odstranění je povinen pracoviště předat objednateli ve stavu prostém jakýchkoliv překážek.**

**5.13 Vlastnické právo k zhotovovanému dílu přechází na objednatele postupným zhotovováním díla a jeho montáží. Nebezpečí škody na díle a na věcech k jeho zhotovení opatřených, včetně majetku objednatele, nese zhotovitel až do okamžiku jeho protokolárního předání objednateli. Zhotovitel odpovídá za všechny škody, které způsobí při realizaci díla objednateli nebo třetím osobám.**

**5.14 Smluvní strany se dohodly, že ve smyslu § 2001 a násl. občanského zákoníku pokládají za podstatné porušení smlouvy, a to zejména:**

- a) nedodržení předmětu smlouvy dle čl. 2. této smlouvy.
- b) nedodržení termínu provedení díla dle čl. 3. této smlouvy o více než 7 dnů.
- c) zhotovitel překročí sjednanou cenu díla dle odst. 4.1 smlouvy.
- d) nedodržení ujednání dle odst. 5.3 až 5.10 této smlouvy.
- e) zhotovitel nepředložil, příp. nepředal objednateli prohlášení o shodě vlastností předmětu díla s požadavky technických předpisů, ačkoliv podle zák.č. 22/1997 Sb. by byl tak povinen učinit.
- f) dalšími důvody k odstoupení od smlouvy, a to s okamžitým účinkem nastanou v případě, že druhá smluvní strana přestane být plně právně způsobilým subjektem, na její majetek byl prohlášen konkurs nebo návrh na prohlášení konkursu byl zamítnut z důvodu nedostatku majetku, bylo zahájeno vyrovnávací řízení nebo smluvní strana vstoupila do likvidace. Objednatel má v těchto případech právo na odstoupení od smlouvy. V ostatním se má zato, že porušení smlouvy není podstatné.

**Pro případ odstoupení od smlouvy smluvní strany dohodly následující postup:**

- a) odstoupení od smlouvy se nedotýká ustanovení čl. 8 této smlouvy, ze kterého práva a povinnosti smluvních stran trvají i po ukončení smlouvy. Oprávněná strana oznámí písemně zdůvodněné odstoupení na poslední známou adresu druhé strany s tím, že odstoupení nabývá platnosti dnem následujícím po převzetí tohoto oznámení. Veškerá podání se považují za doručená, byla-li zaslána na adresu sídla smluvní strany uvedené při uzavření této smlouvy nebo na poslední známou adresu písemně ohlášenou. V případě, že adresát zásilku nepřevzme, má se za to, že poštovní zásilka byla adresátu doručena, a to třetí den po předání doporučené zásilky poště k doručení.
- b) objednatel má právo na dokončení prací jiným zhotovitelem s tím, že prokazatelné náklady, které mu přerušением prací a změnou dodavatele vznikly, půjdou k tíži zhotovitele.



c) zhotovitel bude fakturovat objednateli provedené práce a řádně dodaný a zabudovaný materiál. Objednatel je povinen uhradit fakturu až po splnění zhotovitelových závazků. Zhotovitel nemá vůči objednateli právo na další platby nebo úhrady.

d) ve vlastnictví objednatele zůstane již zhotovená část díla a zhotovitel by byl povinen vrátit tu část ceny za dílo zaplacené objednatelem, která by převyšovala cenu již zhotovené části díla. Zhotovitel je povinen vrátit objednateli ke dni účinnosti odstoupení od smlouvy příslušnou dokumentaci včetně dalších písemností, které mají souvislost se stavbou a které v průběhu provádění díla převzal.

e) zhotovitel je povinen na objednatelovu výzvu vyklidit do 3 dnů staveniště a ostatní mu předané prostory a protokolárně je objednateli předat.

## 6. PLATEBNÍ PODMÍNKY

6.1 Právo zhotoviteli na zaplacení díla vzniká po protokolárním předání dokončeného díla objednateli, po odstranění vad a nedodělků z předávacího řízení, po vyklizení pracoviště a splnění všech ostatních povinností zhotovitele dle této smlouvy nebo souvisejících s užíváním díla objednatelem.

6.2 Smluvní splatnost faktur se stanoví nejpozději 21 kalendářních dnů od doručení daňového dokladu. Dnem zaplacení se rozumí den zúčtování fakturované částky z bankovního účtu objednatele ve prospěch bankovního účtu zhotovitele. Na vystaveném dokladu bude uveden název zakázky: „Výměna oken a plastových výplní v truhlářských dílnách Vrbenská“. Zhotovitel veškeré platební doklady doručí objednateli na adresu uvedenou v záhlaví této smlouvy.

6.3 Daňový doklad (faktura) bude splňovat podmínky stanovené zákonem č. 235/2004 Sb. pro daňový doklad. V případě, že faktura bude obsahovat nesprávné nebo neúplné údaje, je objednatel oprávněn fakturu vrátit zhotoviteli do data její smluvní splatnosti. Zhotovitel podle charakteru nedostatků fakturu opraví nebo vystaví novou. Vracením faktury přestává běžet původní lhůta splatnosti, která běží znovu ode dne vyhotovení opravené nebo nové faktury objednateli.

## 7. ZÁRUKA ZA DÍLO

7.1 Zhotovitel zaručuje, že dílo bude mít vlastnosti podle ujednání této smlouvy, včetně vlastností obvyklých pro dodávku tohoto druhu, a to od dne protokolárního předání objednateli po úhrnnou dobu **36 měsíců**. Zhotovitel se zavazuje v záruční době 2 krát ročně provést seřízení oken a plastových výplní, a to v šestiměsíčním intervale v místě plnění.

7.2 V průběhu záruční doby je zhotovitel povinen bez úplaty a nejpozději do 30 dnů od omámení závady objednatelem vadu odstranit a to opravou nebo výměnou vadné části díla za bezvadnou. Pokud nebudou vady odstraněny v dohodnutém termínu, má objednatel právo zajistit odstranění závady u jiného dodavatele na náklad zhotovitele. I přes odstranění závady jiným dodavatelem není dotčena záruční lhůta a povinnosti zhotovitele podle tohoto článku. Vady vzniklé neodbornou obsluhou a nevhodným užíváním zhotovitel odstraní bez zbytečného odkladu na náklady objednatele. Zhotovitel neodpovídá za vady díla vzniklé neodbornou obsluhou a nevhodným užíváním.

7.3 Objednatel je povinen reklamaci vady díla uplatnit u zhotovitele prokazatelně a bez zbytečného odkladu. Oznámením závady zhotoviteli přestává běžet původní záruční lhůta, která běží znovu ode dne odstranění závady.

## 8. SMLUVNÍ SANKCE

Smluvní strany se dále dohodly na následujících smluvních sankcích:

8.1 V případě prodlení objednatele s úhradou faktury je objednatel povinen uhradit úrok z prodlení ve výši 0,05 % z dlužné částky za každý započatý den prodlení.

8.2 Za nedodržení termínu pro odstranění vad a nedodělků má objednatel právo účtovat zhotoviteli pokutu ve výši 500,- Kč za každý započatý den.

8.3 Při nedodržení smluvních termínů dohodnutých ve smlouvě o dílo je zhotovitel povinen uhradit objednateli smluvní pokutu ve výši 500,- Kč za každý započatý den prodlení.

8.4 Úhradou smluvní pokuty není dotčeno právo objednatele na náhradu škody, která objednateli vznikne neplněním povinností zhotovitelem

## 9. ZÁVĚREČNÁ USTANOVENÍ

9.1 v technických záležitostech jsou oprávněni jednat:

a) Za objednatele: Mgr. Miroslav Barabáš, tel. 728 831 633, e-mail: barabas@spsstavvm.cz.cz

b) Za zhotovitele: \_\_\_\_\_, tel. \_\_\_\_\_ e-mail: \_\_\_\_\_

9.2 Zhotovitel se zavazuje, že si zajistí na své vlastní náklady ochranu svých prací a svých vnesených předmětů do prostor, zhotovitel odpovídá za ostrahu díla i pracoviště.

9.3 Rozsah díla nebo skutečnosti, se kterými zhotovitel při provádění díla přišel do styku, jsou považovány smluvními stranami za důvěrné, zhotovitel je povinen o těchto údajích zachovávat mlčenlivost, a to i po předání díla dle této smlouvy.

9.4 Smluvní vztahy, které nejsou ve smlouvě upraveny, se řídí příslušnými ustanoveními občanského zákoníku. Smluvní strany berou na vědomí, že postup a důsledky při uplatňování náhrady škody a pro nemožnost plnění smlouvy upravují § 2913 a násl., § 2006 a násl. občanského zákoníku.

9.5 Smlouva nabývá platnosti a účinnosti dnem jejího podpisu oprávněnými zástupci smluvních stran podle článku 1. této smlouvy. Smlouvu je možné měnit pouze písemnými číslovanými dodatky potvrzenými oprávněnými zástupci smluvních stran tak, jak jsou uvedeni v čl. 1. této smlouvy.

9.6 Tato smlouva je vyhotovena ve dvou výtiscích, každá smluvní strana obdrží jedno vyhotovení.

9.7 Zhotovitel si je vědom, že je ve smyslu § 2 písm. e) zákona č. 320/2001 Sb., o finanční kontrole ve veřejné správě a o změně některých zákonů (zákon o finanční kontrole), ve znění pozdějších předpisů, povinen spolupůsobit při výkonu finanční kontroly.

9.8 Nedílnou součástí této smlouvy jsou následující přílohy:

- příloha smlouvy č. 1 — podrobná cenová nabídka dodavatele (doloží dodavatel),
- příloha smlouvy č. 2 – technická specifikace stavebního díla (oken)

Ve Valašském Meziříčí dne \_\_\_\_\_

V \_\_\_\_\_ dne \_\_\_\_\_

\_\_\_\_\_  
za kupujícího  
Ing. Jindra Mikuláštková, MBA  
ředitelka

\_\_\_\_\_  
za prodávajícího

**Technická specifikace stavebního díla (oken)**

Zadavatelem minimálně/maximálně požadovaná hodnota	Dodavatelem nabízená hodnota/parametr
<b>velikost a členění oken a plastových výplní s požadavky jsou uvedeny v příloze č. 1</b>	<b>velikost a členění oken a plastových výplní s požadavky jsou uvedeny v příloze č. 1</b>
<b>zasklení – izolační trojsklo, koeficient prostupnosti celé výplně min. U 0,9 W/m<sup>2</sup>K,</b>	
<b>profilace rámu a křídel oken a plastových výplní - min. hloubka rámu 66 mm, min. hloubka křídel oken 78 mm, min. pětikomorový systém, stálobarevný, odolný proti UV záření a povětrnostním vlivům, bude doloženo technickým listem či jiným technickým dokladem,</b>	
<b>těsnění: standart barva černá s doloženým certifikátem; teplý plastový distanční rámeček</b>	<b>těsnění: standart barva černá s doloženým certifikátem; teplý plastový distanční rámeček</b>
<b>rámy oken a plastových výplní budou opatřeny na vnitřní straně parotěsnou fólií a na vnější straně polopropustnou a vodotěsnou páskou,</b>	<b>rámy oken a plastových výplní budou opatřeny na vnitřní straně parotěsnou fólií a na vnější straně polopropustnou a vodotěsnou páskou,</b>
<b>celoobvodové kování – preferovaný systém značky Maco, Roto, případně jiné, kvalitativně srovnatelné s doloženým certifikátem, umožňující mikroventilaci místnosti při bezpečně zavřeném okně</b>	
<b>kliky: standart barva bílá</b>	<b>kliky: standart barva bílá</b>
<b>barevné provedení: standart barva bílá (rám, křídlo)</b>	<b>barevné provedení: standart barva bílá (rám, křídlo)</b>
<b>parapety vnější: materiál parapetu pozink bílý, včetně páru bočnic; šířka parapetu 350 mm</b>	<b>parapety vnější: materiál parapetu pozink bílý, včetně páru bočnic; šířka parapetu 350 mm</b>

*pozn. dodavatel doplní údaje, hodnoty a parametry nabízeného zboží do sloupce „Dodavatelem nabízená hodnota/parametr“, a to minimálně v rozsahu údajů, hodnot a parametrů požadovaných zadavatelem ve sloupci „Zadavatelem minimálně požadovaná hodnota“, v těchto případech je nedostačující uvedení pouze ANO*

Ve Valašském Meziříčí dne \_\_\_\_\_ V \_\_\_\_\_ dne \_\_\_\_\_

\_\_\_\_\_  
za kupujícího  
Ing. Jindra Mikuláštková, MBA

\_\_\_\_\_  
za prodávajícího

Příloha č. 3: Krcí list nabídky

## KRYCÍ LIST NABÍDKY VEŘEJNÉ ZAKÁZKY

Název zakázky: „Výměna oken a plastových výplní v truhlářských dílnách Vrbenská“

Číslo zakázky: VZ/2016/2/05

Forma zadání: veřejná zakázka malého rozsahu

UCHAZEČ (obchodní firma nebo název)	
Sídlo (celá adresa včetně PSČ)	

Kritéria hodnocení		
	Cena bez DPH	Cena včetně DPH
Nabídková cena		

Informace pro zadavatele

Právní forma	
Identifikační číslo	
Daňové identifikační číslo	

V ....., dne .....<sup>(1)</sup>

.....  
Razítko                      Jméno a příjmení (tiskacím)<sup>(2)</sup>                      podpis

<sup>1</sup> pozn. doplnit místa a datum podpisu

<sup>2</sup> pozn. doplnit jméno, příjmení a podpis osoby oprávněné jménem či za dodavatele jednat

**Příloha č. 4: Čestné prohlášení o splnění základní kvalifikace dodavatelem - vzor**

**Čestné prohlášení dodavatele  
o splnění základních kvalifikačních předpokladů**

Název zakázky: „Výměna oken a plastových výplní v truhlářských dílnách Vrbenská“  
Zadavatel: Střední průmyslová škola stavební Valašské Meziříčí

Prohlašuji, že dodavatel  <sup>1</sup> je dodavatelem,

- a. který nebyl pravomocně odsouzen pro trestný čin spáchaný ve prospěch organizované zločinecké skupiny, trestný čin účasti na organizované zločinecké skupině, legalizace výnosů z trestné činnosti, podílnictví, přijetí úplatku, podplacení, nepřímého úplatkářství, podvodu, úvěrového podvodu, včetně případů, kdy jde o přípravu nebo pokus nebo účastenství na takovém trestném činu, nebo došlo k zahlázení odsouzení za spáchání takového trestného činu;
- b. který nebyl pravomocně odsouzen pro trestný čin, jehož skutková podstata souvisí s předmětem podnikání dodavatele podle zvláštních právních předpisů nebo došlo k zahlázení odsouzení za spáchání takového trestného činu;
- c. který v posledních 3 letech nenaplnil skutkovou podstatu jednání nekalé soutěže formou podplácení podle zvláštního právního předpisu;
- d. vůči jehož majetku neprobíhá nebo v posledních 3 letech neproběhlo insolvenční řízení, v němž bylo vydáno rozhodnutí o úpadku nebo insolvenční návrh nebyl zamítnut proto, že majetek nepostačuje k úhradě nákladů insolvenčního řízení, nebo nebyl konkurs zrušen proto, že majetek byl zcela nepostačující nebo zavedena nucená správa podle zvláštních právních předpisů;
- e. který není v likvidaci;
- f. který nemá v evidenci daní zachyceny daňové nedoplatky, a to jak v České republice, tak v zemi sídla, místa podnikání či bydliště dodavatele;
- g. který nemá nedoplatek na pojistném a na penále na veřejné zdravotní pojištění, a to jak v České republice, tak v zemi sídla, místa podnikání či bydliště dodavatele;
- h. který nemá nedoplatek na pojistném a na penále na sociální zabezpečení a příspěvku na státní politiku zaměstnanosti, a to jak v České republice, tak v zemi sídla, místa podnikání či bydliště dodavatele;
- i. kterému nebyl v posledních 3 letech pravomocně disciplinárně potrestán či mu nebylo pravomocně uloženo kárné opatření podle zvláštních právních předpisů, je-li požadováno prokázání odborné způsobilosti podle zvláštních právních předpisů; pokud dodavatel vykonává tuto činnost prostřednictvím odpovědného zástupce nebo jiné osoby odpovídající za činnost dodavatele, vztahuje se tento předpoklad na tyto osoby;
- j. který není veden v rejstříku osob se zákazem plnění veřejných zakázek, a
- k. kterému nebyla v posledních 3 letech pravomocně uložena pokuta za umožnění výkonu nelegální práce podle zvláštního právního předpisu.

V  dne  <sup>2</sup>

<sup>3</sup>

**Příloha č. 5: Čestné prohlášení o splnění základní kvalifikace členy orgánu - vzor**

<sup>1</sup> pozn. doplnit název dodavatele

<sup>2</sup> pozn. doplnit místa a datum podpisu

<sup>3</sup> pozn. doplnit jméno, příjmení a podpis osoby oprávněné jménem či za dodavatele jednat

**Čestné prohlášení členů statutárního orgánu  
o splnění základních kvalifikačních předpokladů**

Název zakázky: „Výměna oken a plastových výplní v truhlářských dílnách Vrbenská“  
Zadavatel: Střední průmyslová škola stavební Valašské Meziříčí

Prohlašuji, že jsem členem statutárního orgánu dodavatele \_\_\_\_\_<sup>4</sup>,  
a. který nebyl pravomocně odsouzen pro trestný čin spáchaný ve prospěch organizované zločinecké skupiny, trestný čin účasti na organizované zločinecké skupině, legalizace výnosů z trestné činnosti, podílnictví, přijetí úplatku, podplacení, nepřímého úplatkářství, podvodu, úvěrového podvodu, včetně případů, kdy jde o přípravu nebo pokus nebo účastenství na takovém trestném činu, nebo došlo k zahlazení odsouzení za spáchání takového trestného činu;

b. který nebyl pravomocně odsouzen pro trestný čin, jehož skutková podstata souvisí s předmětem podnikání dodavatele podle zvláštních právních předpisů nebo došlo k zahlazení odsouzení za spáchání takového trestného činu.

V \_\_\_\_\_ dne \_\_\_\_\_<sup>5</sup>

\_\_\_\_\_<sup>6</sup>

<sup>4</sup> pozn. doplnit název dodavatele

<sup>5</sup> pozn. doplnit místo a datum podpisu

<sup>6</sup> pozn. doplnit jméno a příjmení, u více členů statutárního orgánu podepíše prohlášení všichni členové statutárního orgánu

**Čestné prohlášení dodavatele  
k prokázání splnění požadavků  
stanovených poskytovatelem finančních prostředků**

Název zakázky: „Výměna oken a plastových výplní v truhlářských dílnách Vrbenská“  
Zadavatel: Střední průmyslová škola stavební Valašské Meziříčí

Tímto jménem dodavatele \_\_\_\_\_<sup>7</sup> čestně prohlašuji, že

- a. se na zpracování jeho nabídky nepodílel zaměstnanec zadavatele, člen statutárního orgánu zadavatele, statutární orgán, člen správní či dozorčí rady zadavatele či osoba, která se na základě smluvního vztahu podílela na přípravě nebo zadání předmětného výběrového řízení;
- b. není ve sdružení s dodavatelem, který je zaměstnancem zadavatele či členem realizačního týmu či osobou, která se na základě smluvního vztahu podílela na přípravě nebo zadání předmětného výběrového řízení;
- c. jeho subdodavatelem není zaměstnanec zadavatele, člen realizačního týmu či osoba, která se na základě smluvního vztahu podílela na přípravě nebo zadání předmětného výběrového řízení,
- d. nemá uzavřen pracovně-právní vztah se zadavatelem (*pozn. platí pro dodavatele fyzickou osobu*);
- e. jeho zaměstnanci se přímo nepodílejí se na plnění předmětu veřejné zakázky, (*pozn. platí pro dodavatele právnickou osobu*).

V \_\_\_\_\_ dne \_\_\_\_\_<sup>8</sup>

\_\_\_\_\_<sup>9</sup>

<sup>7</sup> pozn. doplnit název dodavatele

<sup>8</sup> pozn. doplnit místo a datum podpisu

<sup>9</sup> pozn. doplnit jméno, příjmení a podpis osoby oprávněné jménem či za dodavatele jednat

