

Návod na montáž a provoz

## Solární soustava s kolektory KTU R



CE

CZ  
verze 1.4

**Regulus**<sup>®</sup>

# OBSAH

Všeobecné pokyny pro montáž a provoz .....	3
Technické údaje kolektoru .....	4
<b>1 Dodávka montážního systému .....</b>	<b>5</b>
<b>2 Montáž na šikmou střechu .....</b>	<b>6</b>
2.1 Přehled .....	6
2.2 Instalace háků pro šikmou střechu .....	7
2.2.1 Montáž pomocí háků za montážní fošnu .....	8
2.2.2 Montáž pomocí háků na krokev .....	9
2.2.3 Montáž pomocí háků na střechu z břidlice, šindele nebo plechu .....	10
2.2.4 Montáž pomocí šroubu do střešní krytiny pro přichycení „H“ profilu .....	10
2.3 Instalace H profilů na střešní háky .....	10
2.4 Montáž kolektorů .....	11
<b>3 Průchod připojovacích trubek střechou .....</b>	<b>13</b>
<b>4 Montáž na rovnou střechu .....</b>	<b>13</b>
4.1 Přehled .....	13
4.2 Montáž držáků na rovnou střechu .....	14
<b>5 Hydraulické připojení .....</b>	<b>18</b>
5.1 Spojení kolektorů .....	18
5.2 Propojení kolektorů .....	19
<b>6 Umístění teplotního čidla .....</b>	<b>21</b>
<b>7 Čerpadlová skupina .....</b>	<b>21</b>
<b>8 Velikost expanzní nádoby a výpočet provozního tlaku .....</b>	<b>22</b>
8.1 Velikost expanzní nádoby .....	22
8.2 Výpočet provozního tlaku soustavy .....	23
8.3 Výpočet přednastaveného tlaku expanzní nádoby .....	23
8.4 Příklad výpočtu provozního tlaku a tlaku v expanzní nádobě .....	23
8.4.1 Příklad výpočtu provozního tlaku soustavy .....	23
8.4.2 Příklad výpočtu tlaku v expanzní nádobě .....	23
<b>9 Instalace odvzdušňovačů .....</b>	<b>23</b>
<b>10 Naplnění, propláchnutí, kontrola těsnosti a odvzdušnění systému .....</b>	<b>24</b>
10.1 Naplnění .....	24
10.2 Propláchnutí .....	24
10.3 Odvzdušnění systému .....	25
10.4 Tlaková zkouška těsnosti .....	25
<b>11 Spuštění .....</b>	<b>25</b>
<b>12 Provoz, kontrola a údržba .....</b>	<b>25</b>
<b>Specifikace roční prohlídky .....</b>	<b>26</b>

# VŠEOBECNÉ POKYNY PRO MONTÁŽ A PROVOZ

## Popis kolektoru

Vakuové sluneční kolektory **REGULUS** s U trubici jsou určeny pro ohřev teplé užitkové vody, přitápění a ohřev bazénu z energie slunečního záření. Sluneční záření prochází skleněnou vakuovou trubicí opatřenou absorpční vrstvou nanesenou na vnější straně vnitřní trubice. Z té se teplo předává přes hliníkový tvarovaný plech do měděné U trubice, kterou protéká teplotná kapalina a sběračem se odvádí. Trubice včetně rozdělovače a sběrače jsou uloženy v izolované nerezové skříni na hliníkových profilech. Kolektory jsou určeny pro celoroční provoz, a proto pracují v odděleném primárním okruhu naplněném nemrznoucí teplotnou kapalinou. Kolektory **nejsou určeny** k přímému ohřevu vody.

## Doprava a manipulace

Kolektory se dopravují v originálních obalech, v poloze naplocho v max. počtu 6 ks na sobě pro kolektory KTU 9R a v max. počtu 8 na sobě pro kolektory KTU 6R.

## Montáž kolektoru

Montáž a uvedení do provozu musí být provedeno vyškolenou osobou nebo odbornou firmou. Při montáži a před uvedením do provozu musí být kolektory zakryty, aby nedocházelo k nadměrnému přehřívání absorberu a případnému popálení montážního dělníka. Při práci na střeše je nutno dbát příslušných bezpečnostních předpisů.

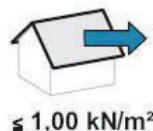
## Umístění

Kolektor se umísťuje ve venkovním prostředí. Ideální je orientace zasklené absorpční plochy na jih, s odchylkami do 45° (jihozápad nebo jihovýchod). Pro celoroční provoz je optimální sklon kolektoru 40° – 50°, pro letní provoz je lepší menší sklon (30°). Kolektor může být umístěn i svisle (sklon 90°, např. na fasádu), což je optimální pro zimní provoz. Sklon nesmí být menší než 20°. Umístění kolektorů na střeše se doporučuje blízko jejího hřebene z důvodu jejich zatížení sněhem v zimě.

Maximální přípustné zatížení tlakem působeným větrem a sněhem = 0,8 kN/m<sup>2</sup>



Max. přípustné zatížení větrem - podtlak = 1,0 kN/m<sup>2</sup>



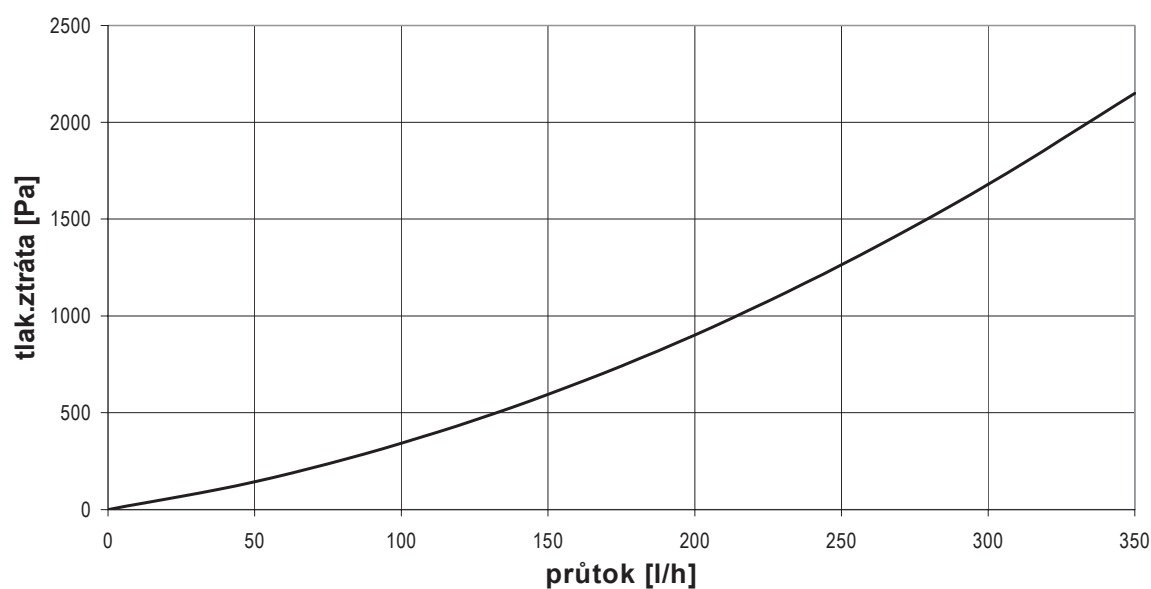
## Bezpečnostní upozornění

V blízkosti kolektoru mohou být krátkodobě teploty až 200 °C, proto doporučujeme nedotýkat se bez ochranných pomůcek solárního kolektoru, jelikož by mohlo dojít k popálení.

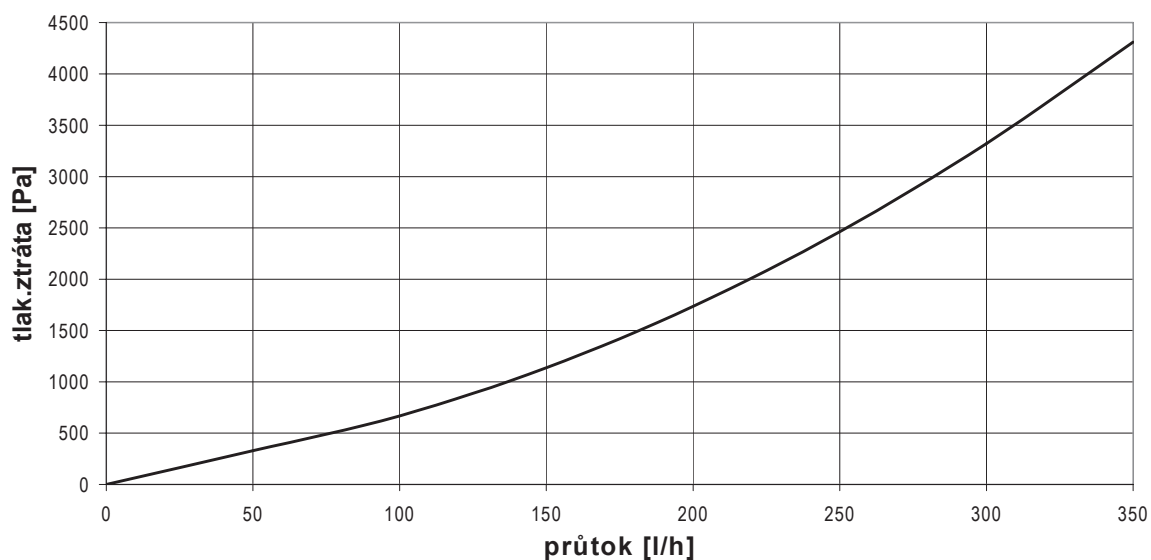
## Technické údaje kolektoru

Model	KTU 6R	KTU 9R
Rozměry š × d × v [mm]	1000 × 1970 × 141	1430 × 1970 × 141
Připojení	4 × trubka Cu 22	
Max. provozní tlak [bar]	6	
Objem kapaliny [l]	0,92	1,37
Doporučený průtok [l/hod]	60 - 120	
Hmotnost [kg]	32	44
Hrubá plocha kolektoru [m <sup>2</sup> ]	1,81	2,66
Plocha apertury [m <sup>2</sup> ]	1,43	2,15
Počet trubic	6	9

tlaková ztráta kolektoru KTU 9R

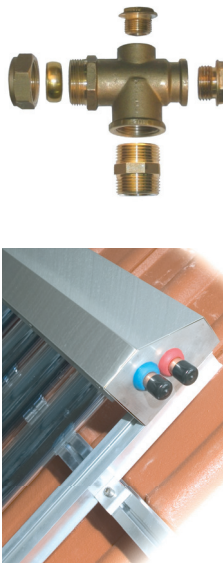



tlaková ztráta kolektoru KTU 6R




## 1 - Dodávka montážního systému

S kolektory i příslušenstvím zacházejte opatrně, případná poškození dopravou ihned reklamujte.

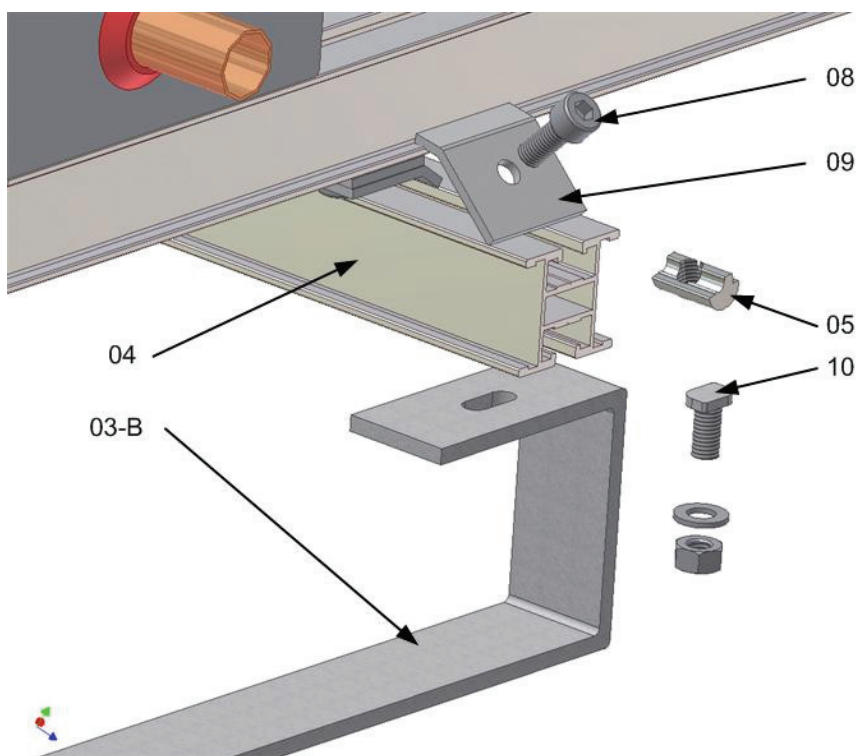
Montážní sady pro upevnění a připojení kolektorů KTU		Kód
	Sada připojovacích dílů pro kolektorové pole KTU R (3/4" vnější vstup a vnější výstup)	7703
	Sada upevňovací a propojovací pro 2 kolektory KTU 6R * [na 4 háky nebo 2 podpěry+1 kříž]	7241
	Sada upevňovací a propojovací pro 3 kolektory KTU 6R * [na 6 háků nebo 3 podpěry+1 kříž]	7242
	Sada upevňovací a propojovací pro 4 kolektory KTU 6R * [na 8 háků nebo 4 podpěry+1 kříž]	7243
	Sada upevňovací a propojovací pro 5 kolektorů KTU 6R * [na 10 háků nebo 5 podpěr+1 kříž]	7244
	Sada upevňovací a propojovací pro 2 kolektory KTU 9R * [na 6 háky nebo 2 podpěry+1 kříž]	7245
	Sada upevňovací a propojovací pro 3 kolektory KTU 9R * [na 8 háků nebo 3 podpěry+1 kříž]	7246
	Sada upevňovací a propojovací pro 4 kolektory KTU 9R * [na 10 háků nebo 4 podpěry+1 kříž]	7247
<p>* Upevňovací a propojovací sady slouží k vytvoření hydraulicky propojeného kolektorového pole upevněného na dva H profily. Obsahují propojovací šroubení s izolací, dva H profily, montážní materiál pro připevnění kolektorů na H profily. Neobsahují střešní háky ani podpěry a kříže. Ty je nutno vybrat z následující tabulky dle typu střechy a střešní krytiny.</p>		

Podpěry a kříže pro montáž na rovnou střechu		Kód
	Trojúhelníková podpěra pro držák na rovnou střechu	6859
	Zavětrovací kříž	6860

Háky pro různé typy střešních krytin		Kód
	Hák pro břidlicovou střechu – hliník	6920
	Hák pro vlnité tašky, volitelná výška – hliník	7013
	Hák pro vlnité tašky - žárově zinkovaná ocel	7929
	Hák pro vlnité tašky na krokev – hliník	6932
	Hák pro vlnité tašky – nerez	6857
	Šroub do střešní krytiny pro přichycení „H“ profilu	7320

## 2 - Montáž na šikmou střechu

### 2.1 - Přehled

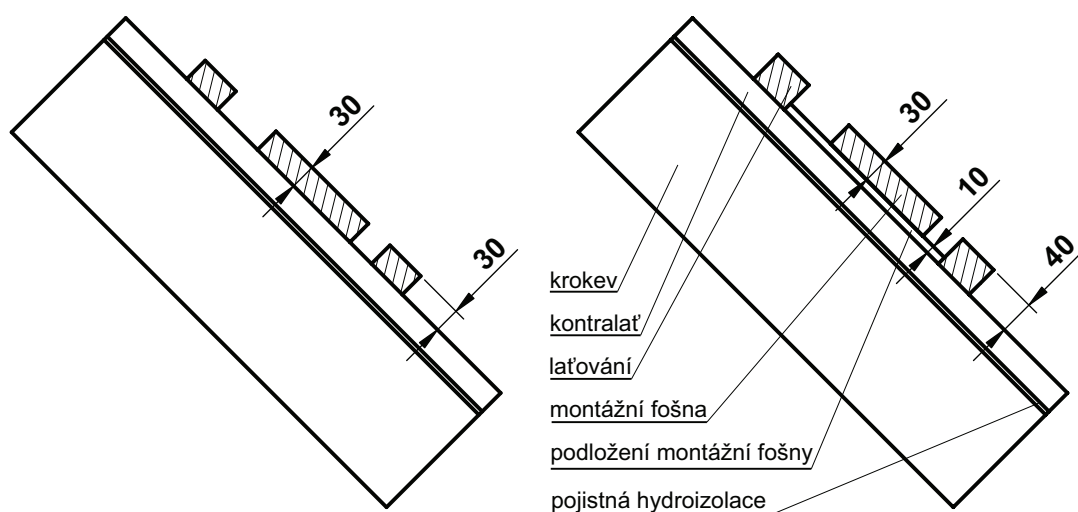


Obr. 1: Kolektorové pole a pozice prvků pro uchycení kolektoru

Pozice	Označení	Kód						
01	Vakuový kolektor	7342,7343						
03-B 10	Střešní hák se šroubem M8 s hlavou do H profilu	6857 nebo jiný dle typu střešní krytiny						
Sady upevňovací a propojovací								
		Počet kolektorů (kód sady)					Kód jednotlivého dílu	
		1 (7415) pro KTU 6R (7414) pro KTU 9R	2 (7241) (7245)	3 (7242) (7246)	4 (7243) (7247)	5 (7244)		
04	Hliníkový H profil 2ks	KTU 6R	1,01 m	2 m	3,01 m	4 m	5 m	6949
		KTU 9R	1,44 m	2,86 m	4,3 m	5,72 m		
05	Matice M8 do H profilu		4 ks	8 ks	12 ks	16 ks	20 ks	6925
08	Šroub M8×18, s imbusovou hlavou		4 ks	8 ks	12 ks	16 ks	20 ks	7259
09	Přídržná destička kolektoru		4 ks	8 ks	12 ks	16 ks	20 ks	7725
	Šroubení pro propojení kolektorů		-	2 ks	4 ks	6 ks	8 ks	7629
	Izolace ø 35 - 19 tloušťka izolace		0,5 m	0,75 m	1 m	1,5 m	2,5 m	7188
	Páska izolační		0,8 m	1 m	1,5 m	2 m	2,5 m	7227

## 2.2 - Instalace háků pro šikmou střechu

Pozor při montáži háků za montážní fošnu, když je větší tloušťka laťování než tloušťka montážní fošny (30 mm). V tom případě je třeba montážní fošnu podložit tak, aby se její tloušťka včetně podložení rovnala tloušťce laťování (viz obrázek).

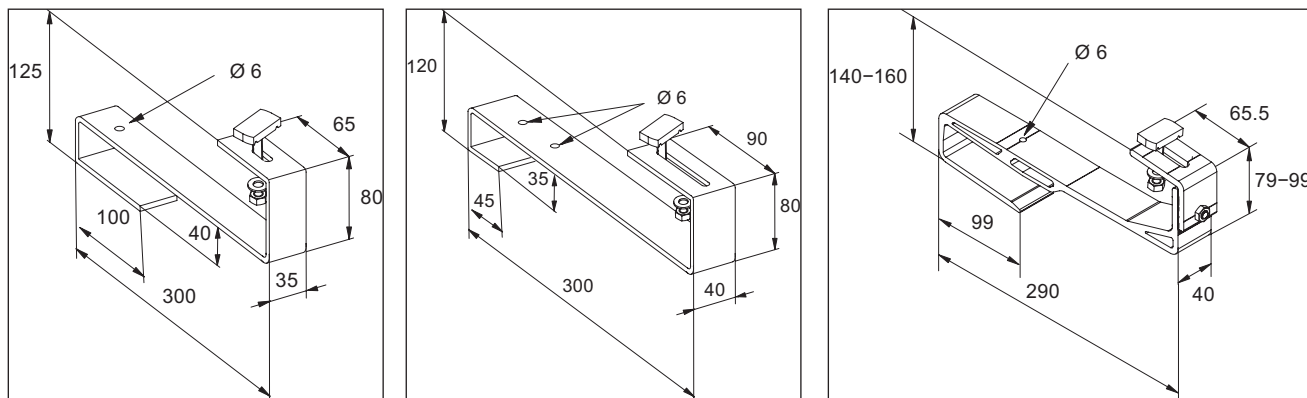


Obr. 2: Dorovnání tloušťky montážní fošny

Při montáži háků na krokev tyto háky také vypodložte podle tloušťky laťování a kontralati tak, aby nainstalované háky nepřekážely správnému dosednutí tašek.

### 2.2.1 - Montáž pomocí háků za montážní fošny

- u taškových střech se na konstrukci střechy připevňují zesponu přídavné montážní fošny o tloušťce 3 cm. Střešní háky zahákněte za montážní fošnu a připevněte vrutem.

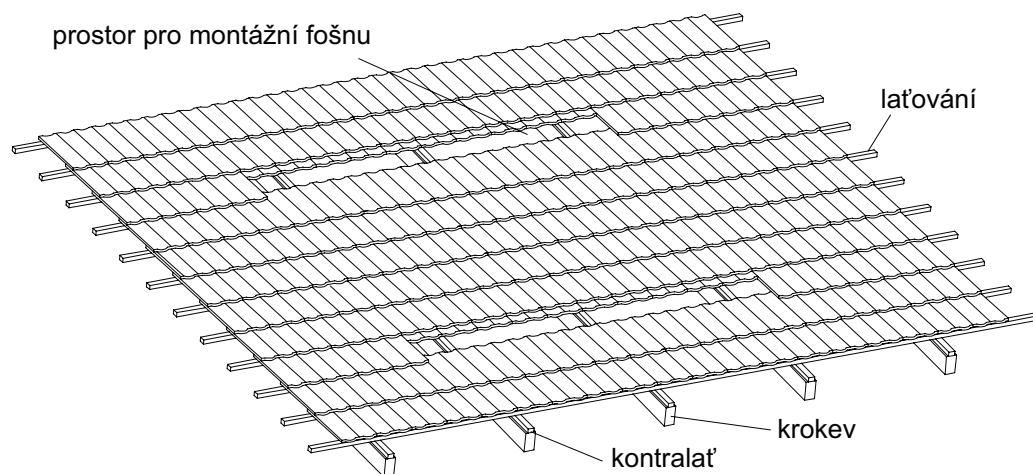


Obr. 3: Střešní hák nerezový

Střešní hák z pozinkované oceli

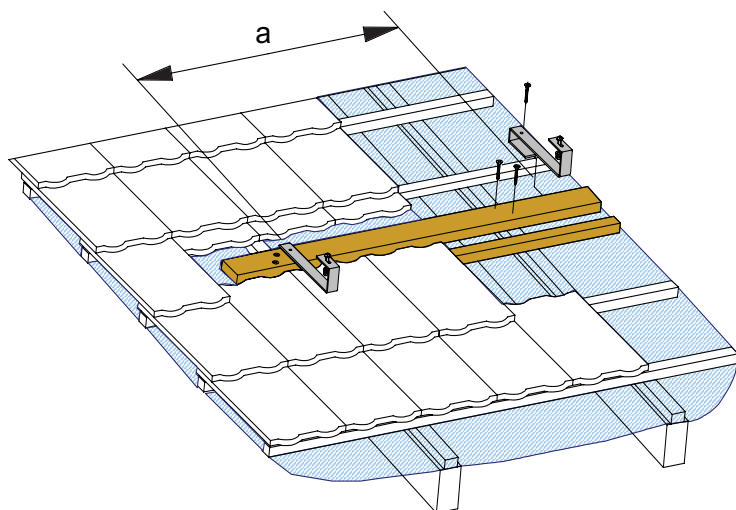
Střešní hák hliníkový

- odkryjte střešní krytinu v délce montážních fošen. Zpravidla postačuje odsunout tašky směrem nahoru.



Obr. 4: Odkrytí prostoru pro upevnění montážní fošny

- montážní fošny přišroubujte v takové výšce, aby montážní hák nebránil umístění tašky ve správném přesahu
- střešní hák zavěste na montážní fošnu v místě, kde nebude překážet správnému dosednutí tašky, a hák přišroubujte pomocí nerezových vrutů
- všechny další střešní háky připevněte stejným způsobem. Pro kolektor KTU 9R háky umístějte na okraj kolektoru a dále vždy mezi dva kolektory. Pro kolektor KTU 6R háky umístějte přibližně na předpokládaný střed (vzdálenost *a*)

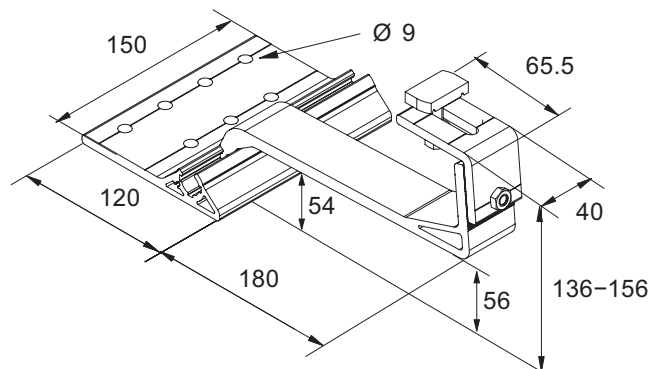


Obr. 5: Upevnění montážní fošny a střešních háků



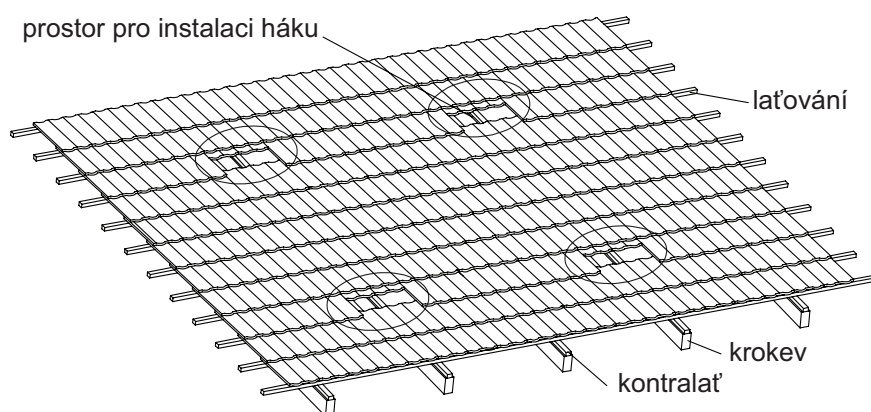
## 2.2.2 - Montáž pomocí háků na krokev

U taškových střech je možné použít háky na krokev. Hák s deskou je hliníkový a umožňuje horizontální posuv háku po upevňovací desce.



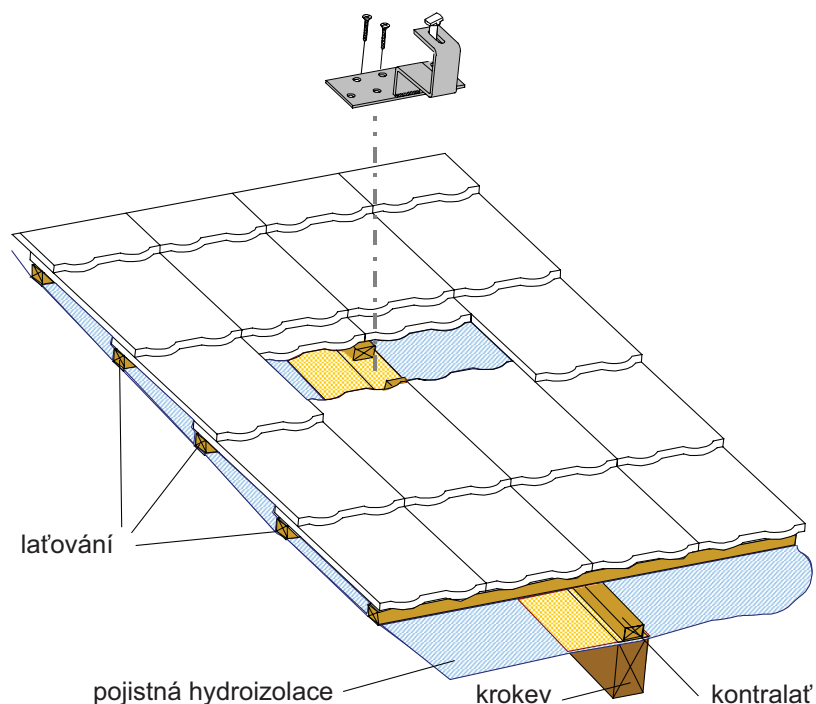
Obr. 6: Střešní hák na krokev

- odkryjte střešní krytinu v místech instalace háků



Obr. 7: Odkrytí prostoru pro instalaci háku

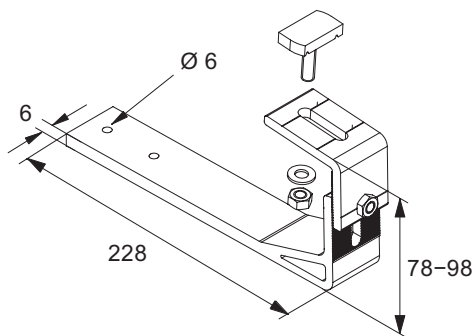
- vyřízněte kontralať přidržující pojistnou hydroizolaci a podle vhodné výšky pro průchod háku střešní krytinou hák eventuelně podložte



- přišroubujte střešní hák ke krokvi a posuňte ho v drážce ve vodorovném směru tak, aby nepřekážel správnému dosednutí tašky
- všechny další střešní háky připevněte stejným způsobem. Pro kolektor KTU 9R háky umísťujte na okraj kolektoru a dále vždy mezi dva kolektory. Pro kolektor KTU 6R háky umísťujte přibližně na předpokládaný střed kolektoru.

Obr. 8: Detail místa pro instalaci střešního háku na krokev

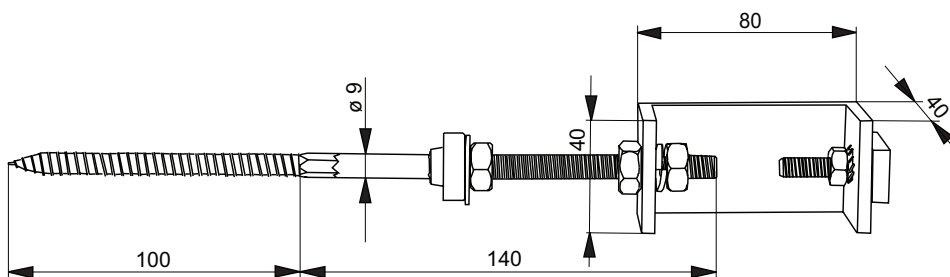
### 2.2.3 - Montáž pomocí háků na střechu z břidlice, šindele nebo plechu



- Hák jednoduše přiložte na střešní krytinu v místě, kde je dostatečně pevná střešní konstrukce (trám či jiný nosník), a nerezovými vruty jej upevněte. Proti zatékání vody háky oplechujte, nebo zakryjte jiným vhodným způsobem dle doporučení výrobce střešní krytiny.

Obr. 9: Hák pro střechy s krytinou z břidlice, šindele nebo plechu

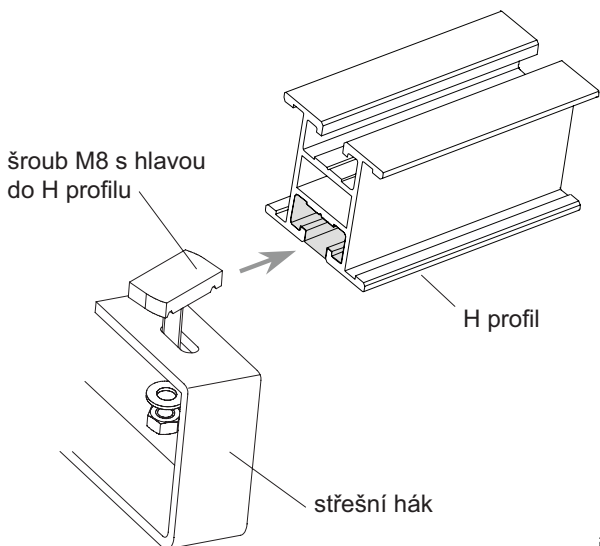
### 2.2.4 - Montáž pomocí šroubu do střešní krytiny pro přichycení „H“ profilu



Tento způsob montáže se používá nejčastěji pro střechy z bituménové vlnité krytiny, jako je Gutta či Onduline a krytiny dalších výrobců, nebo pro střechy z vlnitého eternitu a plechu. Závitový šroub se zašroubuje stranou vrutu klíčem č. 8 do krokve

nebo jiného dostatečně masivního dřevěného prvku střešní konstrukce. Je doporučeno pro instalaci šroubů předvrtat otvory o průměru cca 6 mm. Otvory ve vlnité střešní krytině vrtáme vždy skrz vrchol vlny, ne v úžlabí, abychom snížili možnost průsaku srážek krytinou. Po zašroubování závitového šroubu na něj navlečeme gumové těsnění a pomocí podložky a matice průchod krytinou dotěsníme. Potom na závitový šroub, mezi dvě matice s pérovou podložkou, namontujeme U profil. Na druhou stranu U profilu dále budeme instalovat šroub M8 s hlavou do H profilu. Hlava tohoto šroubu se nejdříve vloží do drážky H profilu, potom se šroub s H profilem pomocí matice s vějířovou podložkou dotáhne k U profilu.

### 2.3 - Instalace H profilů na střešní háky

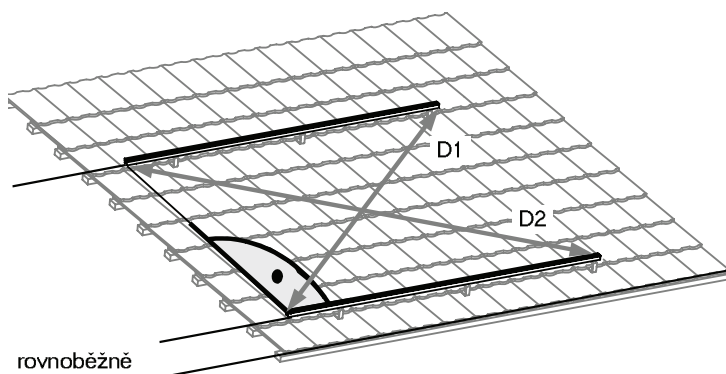


- připravte si dva H profily v délce odpovídající počtu a typu instalovaných kolektorů. Nastavte tvarované hlavy šroubů (10) rovnoběžně se základovým profilem a H profil na ně nasuňte, nebo šrouby nasuňte do H profilu a upevněte na háky. K pojištění matek použijte vějířovité podložky.

- Vyrovnajte H profily tak, aby ležely rovnoběžně s taškami. Úhlopříčky mezi H profily musí mít stejnou délku:

$$D1 = D2$$

Pak dotáhněte matky u upevňovacích šroubů.

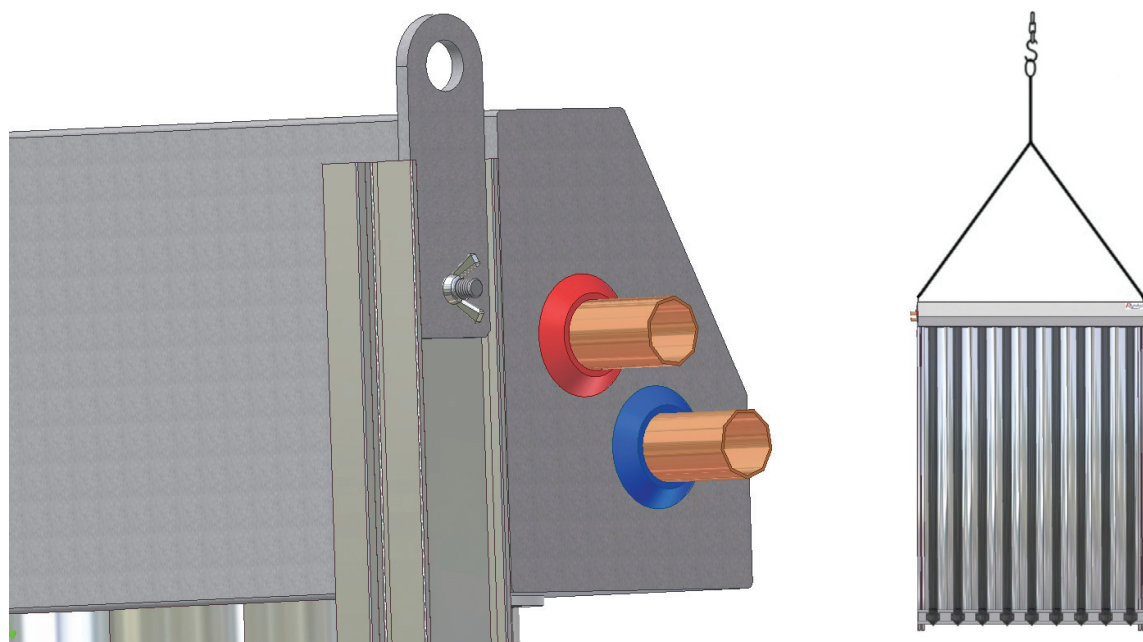


Obr. 10: Připevnění H profilu na háky

Obr. 11: Vyrovnání základových profilů

## 2.4 - Montáž kolektorů

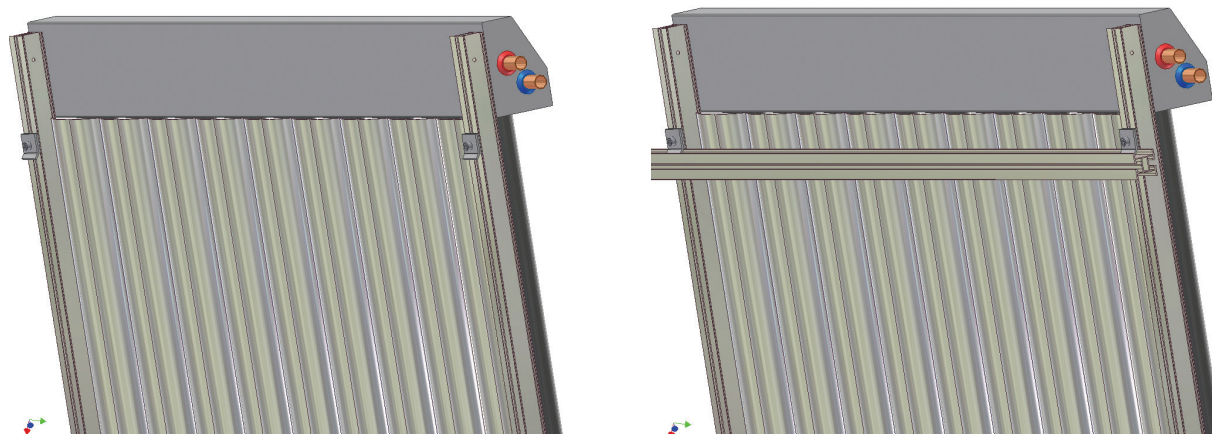
- při montáži vlastních kolektorů je nutné jejich zakrytí
- pro manipulaci s kolektory lze využít přídavného závěsu s okem (viz obr. 12 a)



Obr. 12 a: manipulace pomocí přídavného závěsu

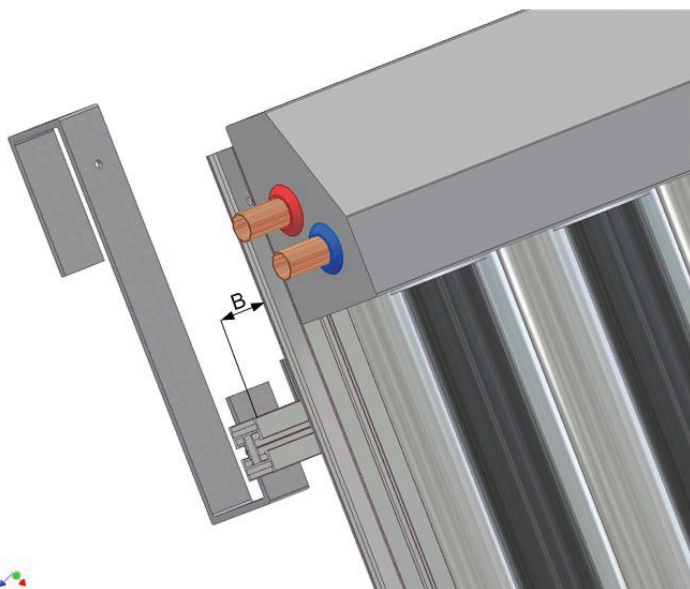
Manipulační sada pro kolektory typu KTU		Kód
Sada manipulační KTU		7413
<b>Sada obsahuje</b>		
Závěs s okem		7412
Šroub M6×40		7410
Matice křídlatá M6		7411

- na H profil položte první kolektor, zajistěte ho za horní H profil pomocí přídržných destiček na zadní straně kolektoru (viz obr. 12 b)



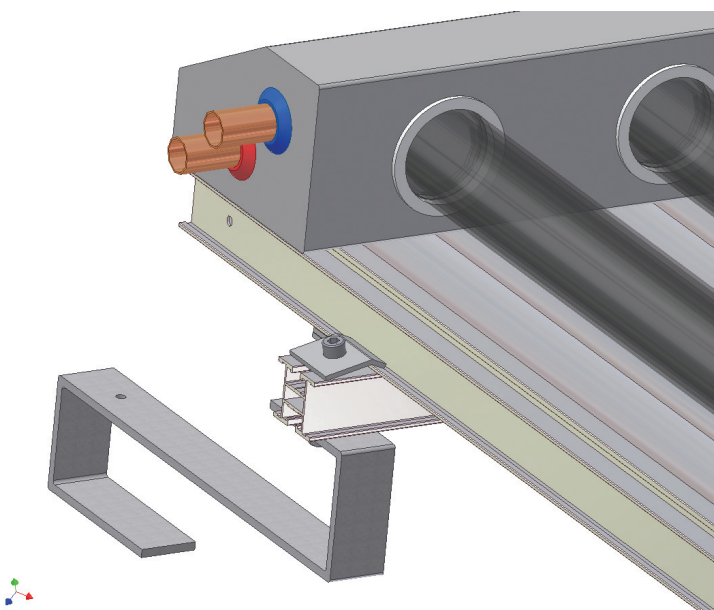
Obr. 12 b: zajištění kolektoru na H profil

- kolektor vyrovnejte. Vzdálenost mezi hranou kolektoru a okrajem základového profilu B = 35 mm.



Obr. 13: Vzdálenosti hrany kolektoru a okraje H profilu

- do obou H profilů vložte matice. Na H profily položte přídržné destičky a pomocí šroubů M8×18 jimi kolektor připevněte.



Obr. 14: Montáž upevňovací destičky

- další kolektor položte s dostatečnou mezerou vedle. Pak nasadte spojovací šroubení, kolektor přisuňte na doraz. Šroubení podržte plochým klíčem, aby se neotáčelo a dotáhněte matice. Více instrukcí v kapitole **5 Hydraulické připojení**
- v montáži dalších kolektorů pokračujte stejným způsobem.

### 3 - Průchod připojovacích trubek střechou

Pro průchod připojovacích trubek střešní krytinou použijte například odvětrávací tašky, u kterých upravte otvor podle velikosti trubky s izolací. Při použití všech způsobů průchodu trubek střešní krytinou je nutné dodržet předpisy výrobce krytiny.

## 4 - Montáž na rovnou střechu

### 4.1 - Přehled



Obr. 15: Trojúhelníková podpěra a zavětrovací kříž

Obr. 16: Kolektorové pole

Pozice	Označení	Kód					
01	Vakuový kolektor	7342,7343					
03-C	Trojúhelníková podpěra	6859					
24	Zavětrovací kříž	6860					
Sady upevňovací a propojovací							
		Počet kolektorů (kód sady)					Kód jednotlivého dílu
		1 (7415) pro KTU 6R (7414) pro KTU 9R	2 (7241) (7245)	3 (7242) (7246)	4 (7243) (7247)	5 (7244)	
04	Hliníkový H profil 2ks	KTU 6R 1,01 m	2 m	3,01 m	4 m	5 m	6949
		KTU 9R 1,44 m	2,86 m	4,3 m	5,72 m		
05	Matice M8 do H profilu	4 ks	8 ks	12 ks	16 ks	20 ks	6925
08	Šroub M8×18, s imbusovou hlavou	4 ks	8 ks	12 ks	16 ks	20 ks	7259
09	Přídržná destička kolektoru	4 ks	8 ks	12 ks	16 ks	20 ks	7725
	Šroubení pro propojení kolektorů	-	2 ks	4 ks	6 ks	8 ks	7629
	Izolace ø 35 - 19 tloušťka izolace	0,5 m	0,75 m	1 m	1,5 m	2,5 m	7188
	Páska izolační	0,8 m	1 m	1,5 m	2 m	2,5 m	7227

## 4.2 - Montáž držáků na rovnou střechu

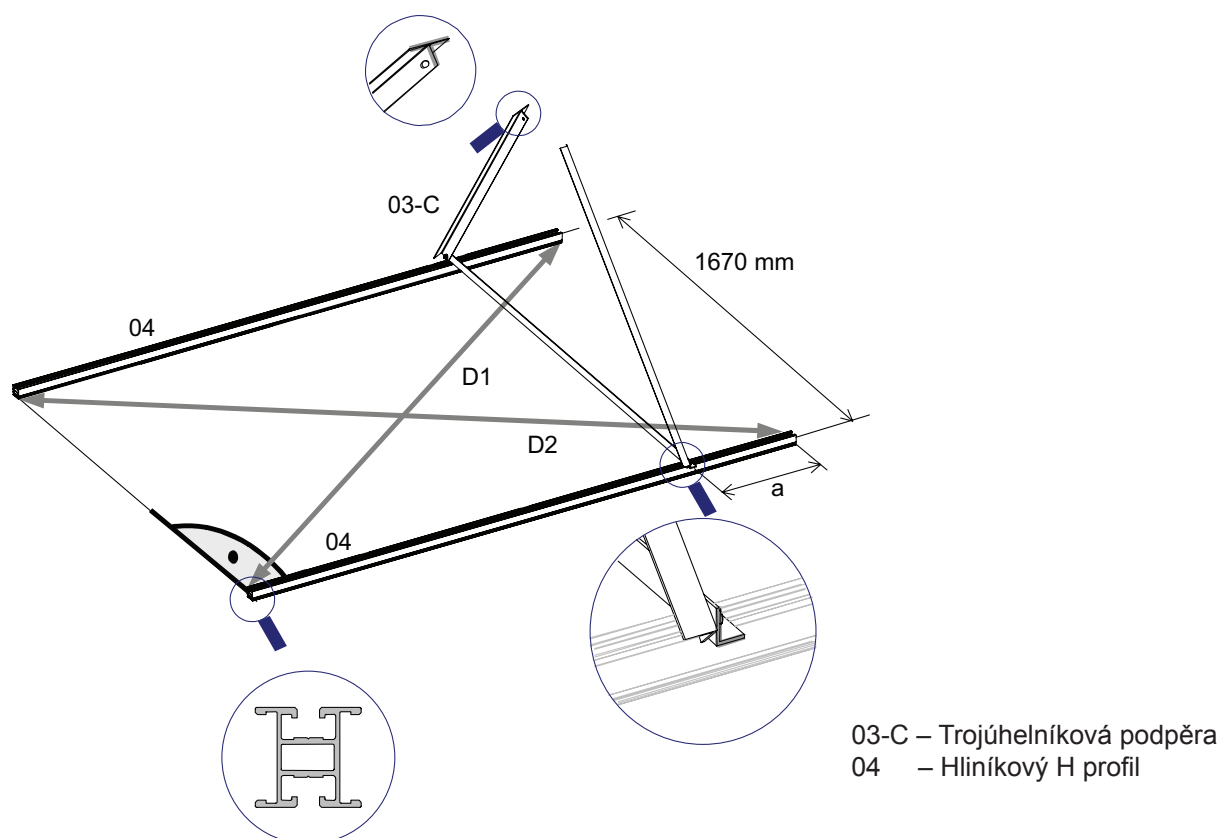
Držák na plochou střechu se skládá ze dvou H profilů, trojúhelníkových podpěr a jednoho zavětrovacího kříže. Počet trojúhelníkových podpěr závisí na počtu kolektorů. Trojúhelníkovou podpěru pro kolektor KTU 9R umísťujete na okraj kolektoru a dále vždy mezi dva kolektory. Pro kolektor KTU 6R podpěru umísťujete přibližně na předpokládaný střed kolektoru. Zavětrovací kříž je jen jeden až do délky profilu 6,15 m.

- na montážní plochu položte dva H profily a do drážek vložte matice

**Vzdálenost H profilů = 1670 mm**

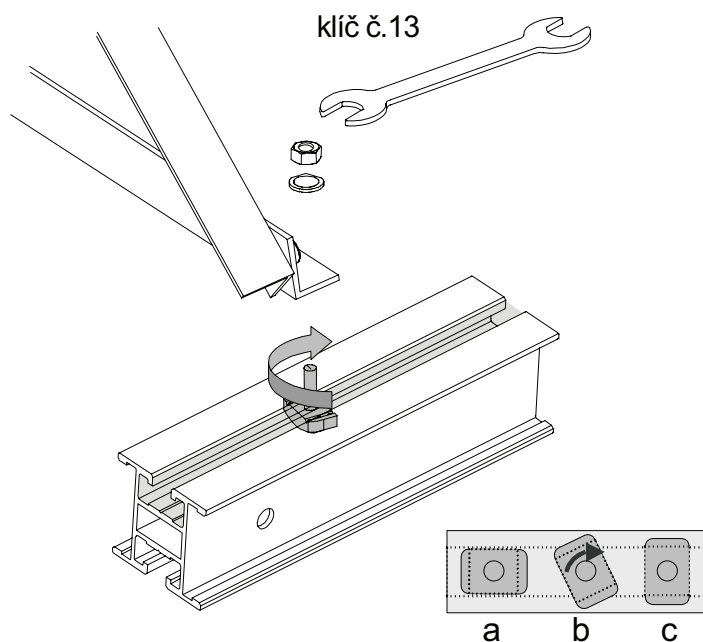
(kratší rozteč děr)

Úhlopříčky mezi základovými profily musí mít stejnou délku: **D1 = D2**



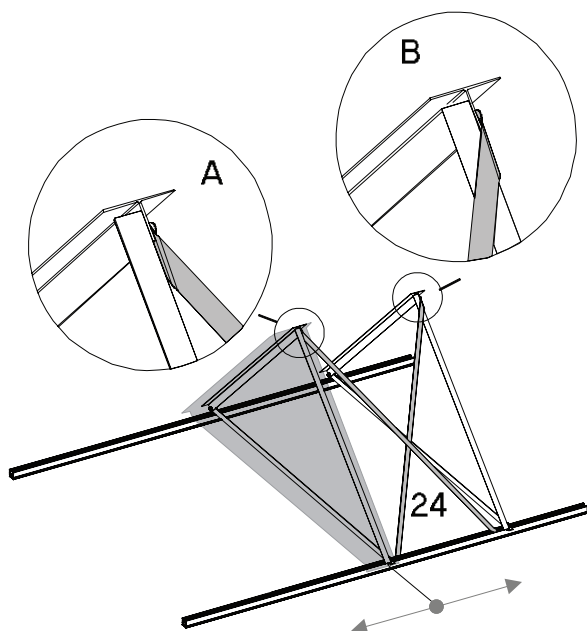
Obr. 17: Vyrovnání H profilů a montáž první trojúhelníkové podpěry

- trojúhelníkové podpěry jsou dodávány předem sešroubované dvěma šrouby. Volné konce nosníků spojte šroubem. vzdálenost první trojúhelníkové podpěry od konce H profilu je **a ≈ 80 mm** pro kolektor KTU 9R a **a ≈ 500 mm** pro kolektor KTU 6R.
- trojúhelníkovou podpěru přišroubujte na H profil pomocí šroubů s tvarovanou hlavou, vějířovitých podložek a matic. Šrouby s tvarovaným koncem zajistíte v H profilu otočením o 90° (viz obr. 18).



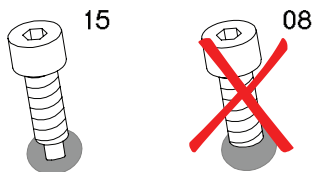
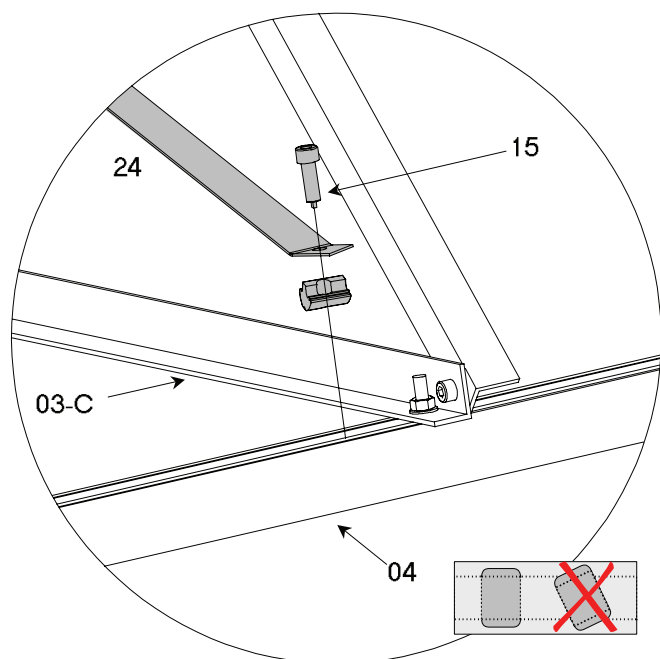
Obr. 18: Montáž pomocí šroubů s tvarovanou hlavou.

- další trojúhelníkové podpěry přimontujte k H profilům stejným způsobem. Vzdálenost mezi nimi upravte vždy tak, aby trojúhelníková podpěra ležela mezi kolektory pro kolektor KTU 9R, nebo přibližně pod středem kolektoru pro kolektor KTU 6R. Pokud bude mezi podpěrami instalován zavětrovací kříž, utáhněte pouze jednu podpěru. Zavětrovací kříž sám vymezí vzdálenost obou podpěr.
- zavětrovací kříž se upevňuje na trojúhelníkovou podpěru a na H profil (viz obr. 19). Na jeden držák (až do délky H profilu 6,15 m) stačí použít jeden zavětrovací kříž.



Obr. 19: Montáž zavětrovacího kříže

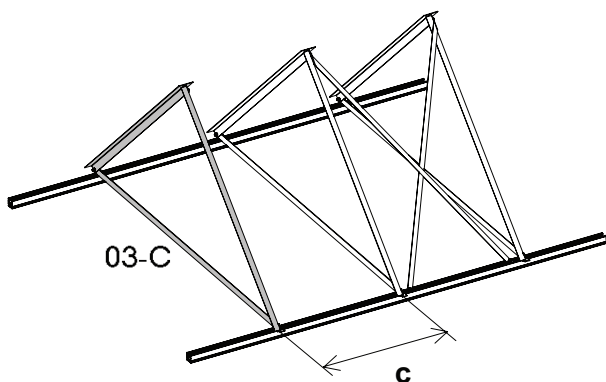
- do H profilu (04) vložte matice M8 (23). Pro upevnění zavětrovacího kříže do H profilu použijte speciální šrouby se stopkou. Stopka na šroubu se při utahování zavrtá do H profilu, tím zafixuje přesnou polohu šroubu a zabrání možnému uvolnění kříže. Proto při utahování uslyšíte cvaknutí. To znamená, že pozice šroubu je již pevně fixována vůči H profilu. Po tomto cvaknutí šroub úplně dotáhněte.



- 03-C – Trojúhelníková podpěra
- 04 – Hliníkový H profil
- 08 – Šroub M8×18 s imbusovou hlavou
- 15 – Šroub M8 se stopkou
- 24 – Zavětrovací kříž

Obr. 20: Spojení zavětrovacího kříže s H profilem

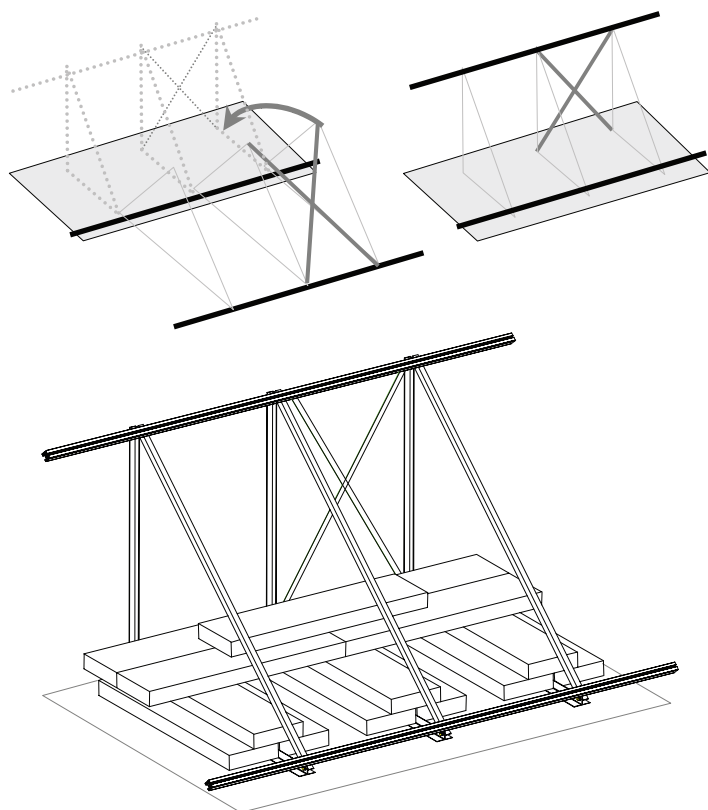
- pokračujte v montáži zbývajících trojúhelníkových podpěr tak, aby pro kolektor KTU 9R ležely jednotlivé podpěry mezi kolektory, tzn.  $c \approx 1430 \text{ mm}$  a pro kolektor KTU 6R ležely jednotlivé podpěry na předpokládaném středu kolektoru, tzn.  $c \approx 1000 \text{ mm}$ .



Obr. 21: Montáž dalších držáků



- držák překlopte do provozní polohy (zavětrovací kříž svisle). Držák zajistěte buď přišroubováním do střechy, nebo zatížením. Pokud se zajišťuje zatížením, musí být při namáháním větrem do 8 m výšky budovy a zatížení sněhem do 0,75 kN/m<sup>2</sup> zátěž rozložena podle následující tabulky:



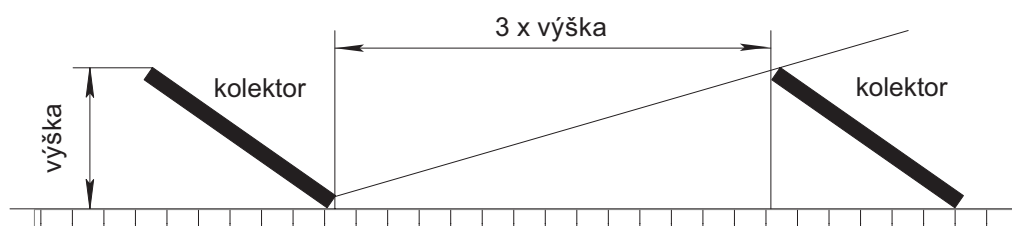
Obr. 22: Statická bezpečnost (zatížení)

Montáž na plochou střechu	do 8 m
1 kolektor	290 kg
2 kolektory	580 kg
3 kolektory	870 kg
4 kolektory	1160 kg
5 kolektorů	1450 kg

V žádném případě se nesmí překročit přípustné zatížení střechy, doporučujeme konzultovat zatížení předem se statikem. Při narušení střechy je nutno zajistit odborné zaizolování.

Kolektory na držák umístěte a připevněte na H profily stejným postupem jako při montáži na šikmou střechu (viz bod 2.5).

Minimální vzdálenost kolektorových polí viz obr. 23.



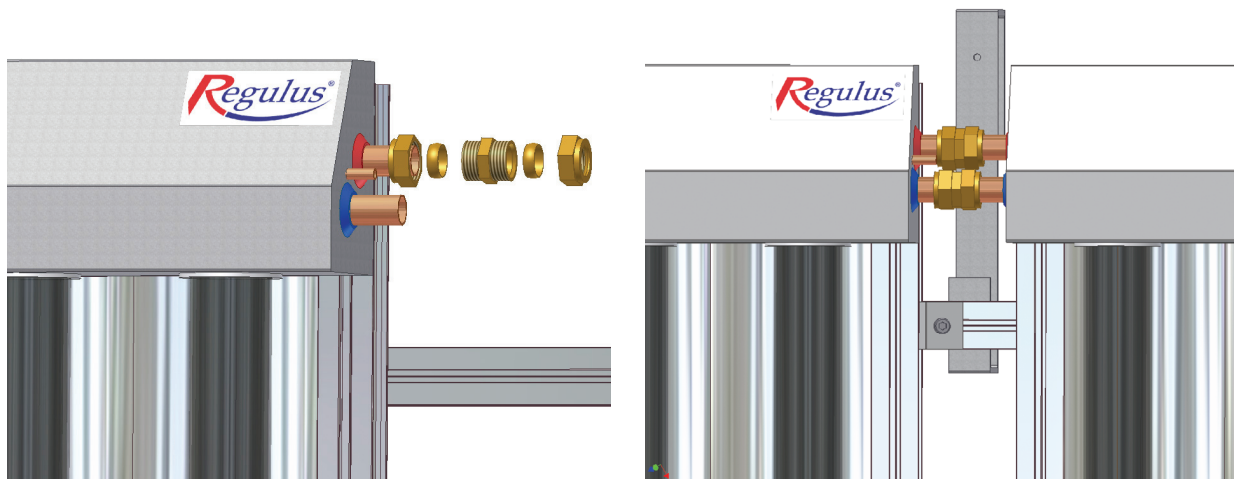
Obr. 23: Minimální vzdálenost kolektorových polí

## 5 - Hydraulické připojení

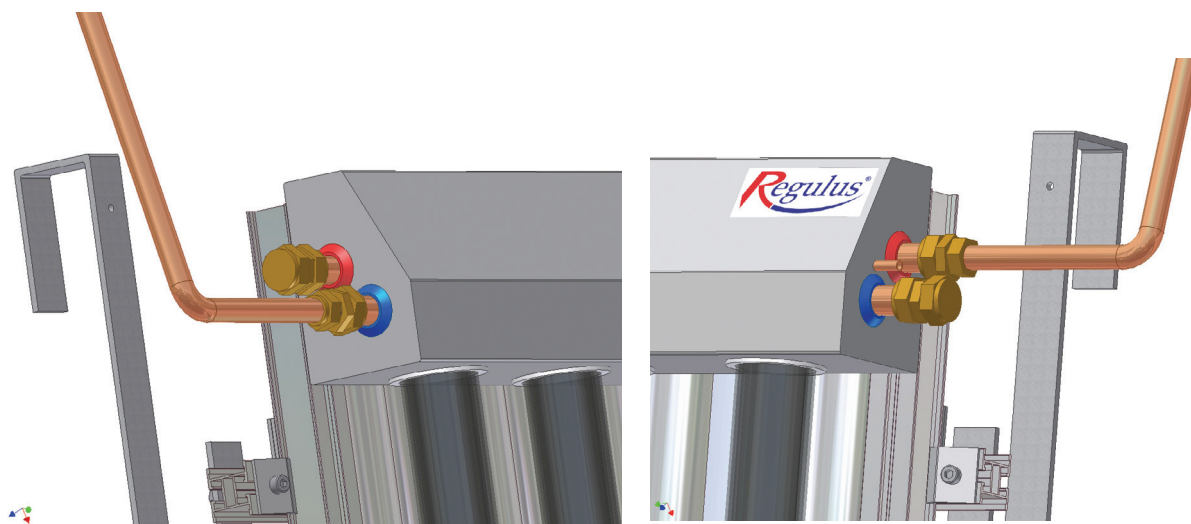
### 5.1 - Spojení kolektorů

Při montáži kolektorů postupujte dle instrukcí v kapitole 2.5. Upevněte první kolektor a další kolektor položte s dostatečnou mezerou vedle. Pak na horní i spodní vývod nasadte spojovací šroubení, kolektor přisuňte na doraz. Šroubení podržte plochým klíčem, aby se neotáčelo a dotáhněte matici.

Stejným způsobem postupujte i u dalších kolektorů. **Izolaci na šroubení nasadte až po provedení tlakové zkoušky.**

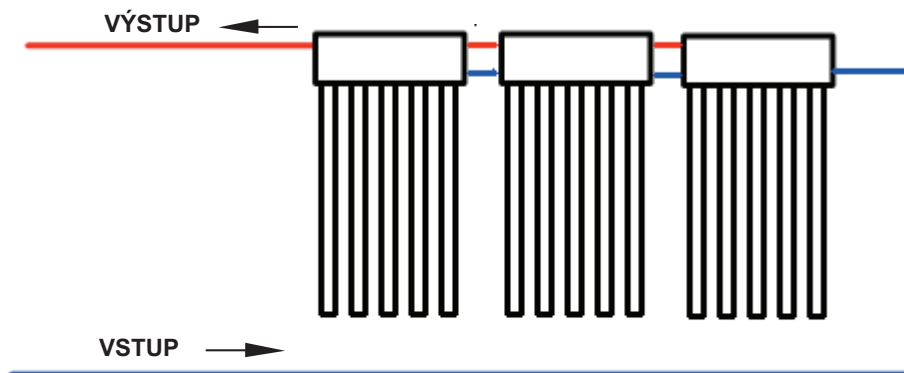


Obr. 24: Spojování kolektorů



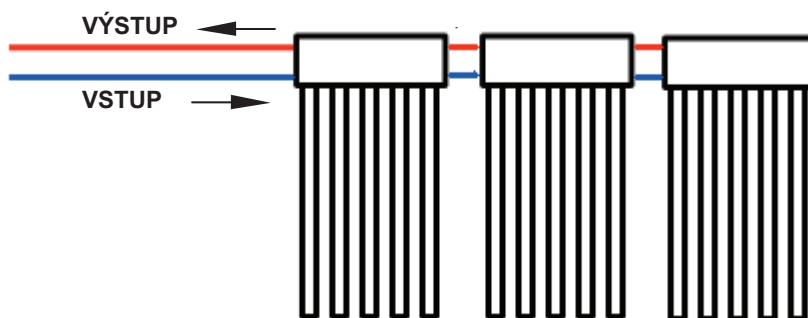
Obr. 25: Připojení kolektorů (umístění vstupního a výstupního potrubí a zátek)

## 5.2 - Propojení kolektorů



Vstup chladnější kapaliny (na obr. modře) je na jedné straně dole, výstup teplé kapaliny (červeně) je na druhé straně nahoře.

Obr. 26: Nejlepší propojení kolektorů

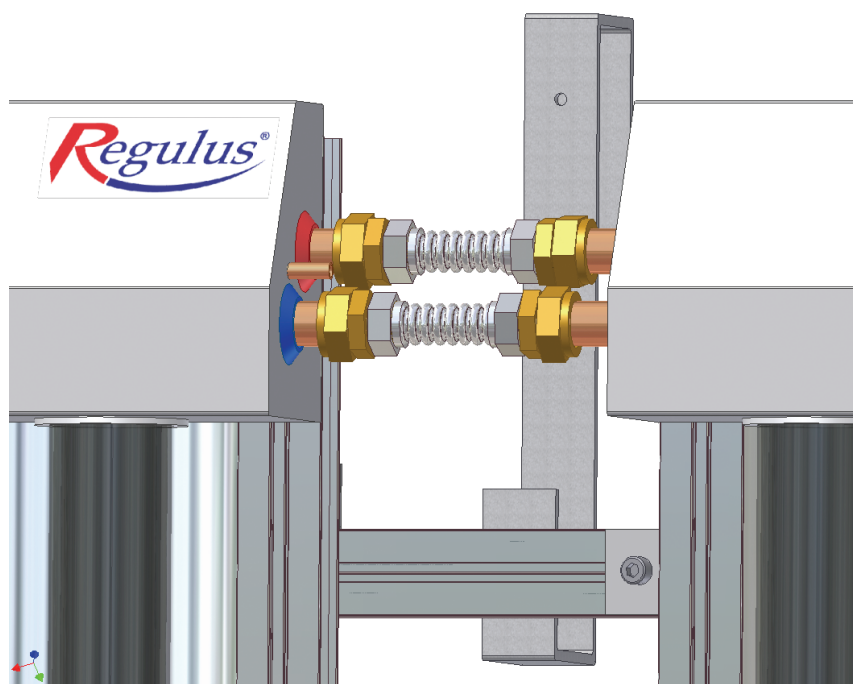


Vstup chladnější kapaliny (na obr. modře) je na jedné straně dole, výstup teplé kapaliny (červeně) je na stejné straně nahoře. Na konci pole se obě trubky zaslepí.

Obr. 27: Alternativní propojení kolektorů z jedné strany

Podle provedených měření lze doporučit také zapojení dle obr. 27 z jedné strany, ovšem  **pouze**  za těchto podmínek:

- max. 3 kolektory KTU 6R a max. průtok 1l/min/kolektor
- max. 2 kolektory KTU 9R a max. průtok 1l/min/kolektor



Obr. 28: Umístění kompenzátorů mezi kolektory

V řadě kolektorů mohou být nejvýše 4 kolektory KTU 9R, nebo 5 kolektorů KTU 6R vedle sebe spojeny šroubením. Další spoj je nutné provést kompenzátozem. Dále mohou následovat další kolektory spojené šroubením. Připojovací potrubí od kolektorů je vhodné vést co nejkratší trasou. Doporučené průměry potrubí a průtoky přes kolektory při různém zapojení viz tab. 1.

Počet kolektorů KTU 9R	Typ zapojení	Průtok	Připojovací potrubí	Max.délka potrubí
1	1 × 1	3l/min	Cu 18 × 1	Max. 30m v součtu výstupního a vratného potrubí
5	1 × 5 sériově	15l/min	Cu 18 × 1	
6	2 × 3 paralelně	18l/min	Cu 18 × 1	
8	2 × 4 paralelně	24l/min	Cu 22 × 1	
9	3 × 3 paralelně	27l/min	Cu 22 × 1	
10	5 × 2 paralelně	30l/min	Cu 28 × 1,5	
12	4 × 3 paralelně	36l/min	Cu 28 × 1,5	

Tab. 1 a: Doporučené průměry potrubí pro kolektor KTU 9R

Počet kolektorů KTU 6R	Typ zapojení	Průtok	Připojovací potrubí	Max.délka potrubí
1	1 × 1	2l/min	Cu 15 × 1	Max. 30m v součtu výstupního a vratného potrubí
5	1 × 5 sériově	10l/min	Cu 15 × 1	
6	2 × 3 paralelně	12l/min	Cu 15 × 1	
8	2 × 4 paralelně	16l/min	Cu 18 × 1	
9	3 × 3 paralelně	18l/min	Cu 18 × 1	
10	5 × 2 paralelně	20l/min	Cu 22 × 1	
12	4 × 3 paralelně	24l/min	Cu 22 × 1	

Tab. 1 b: Doporučené průměry potrubí pro kolektor KTU 6R

Všechny části solární soustavy musí být pečlivě a bezpečně utěsněny a musí být z materiálu odolného glykolu a teplotám do 160 °C.

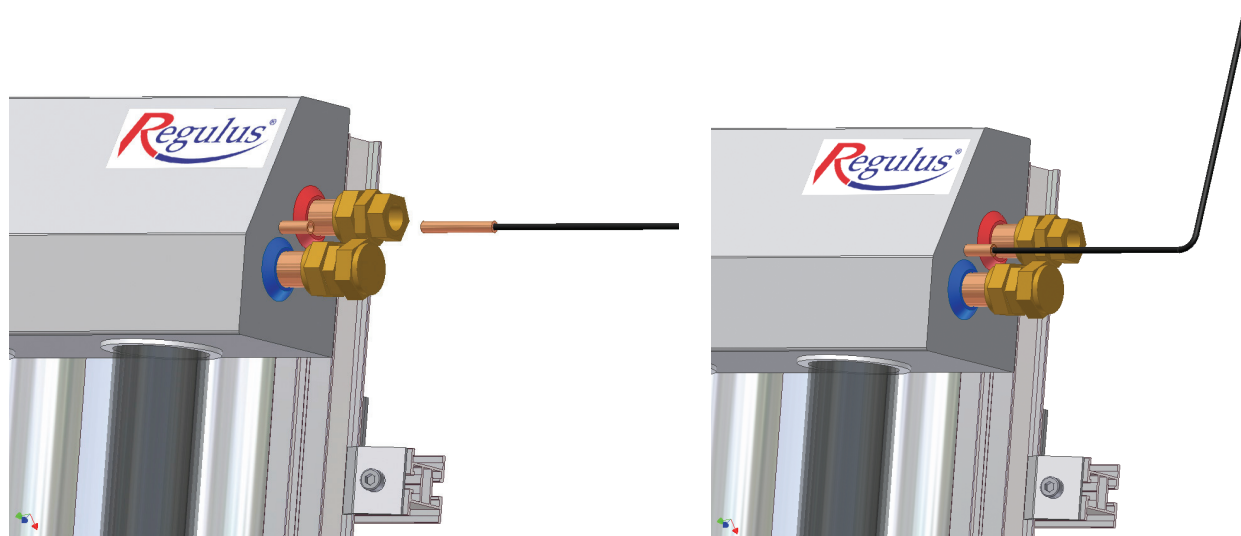
Spojovací potrubí doporučujeme provést z nerezových ohebných trubek KOMBIFLEX, nebo z měděného potrubí spojovaného tvrdým pájením. **V žádném případě není možné použít pro přívodní a vratné potrubí plastové trubky, které nevyhovují provozním podmínkám solárních soustav.**

Potrubí ke kolektorům je možné vést stávajícími komíny, větracími šachtami nebo drážkami ve zdi. Otevřené šachty je třeba vhodně utěsnit, aby nedocházelo k vyšším tepelným ztrátám konvekcí. Je třeba pamatovat i na tepelnou dilataci a trubky osadit kompenzátory, oblouky či dilatačními sponami. Potrubí je nutno připojit na uzemnění domu.

Potrubí solární soustavy se musí opatřit tepelnou izolací například typu AEROFLEX, aby tepelné ztráty z potrubí do okolí podstatně nesnižovaly celkovou účinnost solární soustavy. Tepelná izolace musí být odolná vůči teplotám do 160 °C, u venkovních rozvodů je navíc nutná ochrana proti UV záření a nenavlhavost. Tloušťku tepelné izolace volte minimálně 13 mm pro vnitřní rozvod, pro venkovní rozvod volte minimálně 19 mm.

## 6 - Umístění teplotního čidla

- teplotní čidlo umístěte do jímky na výstup posledního kolektoru
- použijte splétaný vodič  $2 \times 1 \text{ mm}^2$ , nestíněný, oddělený od silových vodičů  
Maximální délka je 100 m. Minimalizujte množství montážních krabic a svorkovnic  
délka připojení: do 25m průřez:  $0,25 \text{ mm}^2$   
délka připojení: do 50m průřez:  $0,5 \text{ mm}^2$   
délka připojení: do 100m průřez:  $1,0 \text{ mm}^2$
- teplotní a mechanická odolnost použitého vodiče musí odpovídat prostředí, kterým vodič prochází



Obr. 29: Umístění teplotního čidla

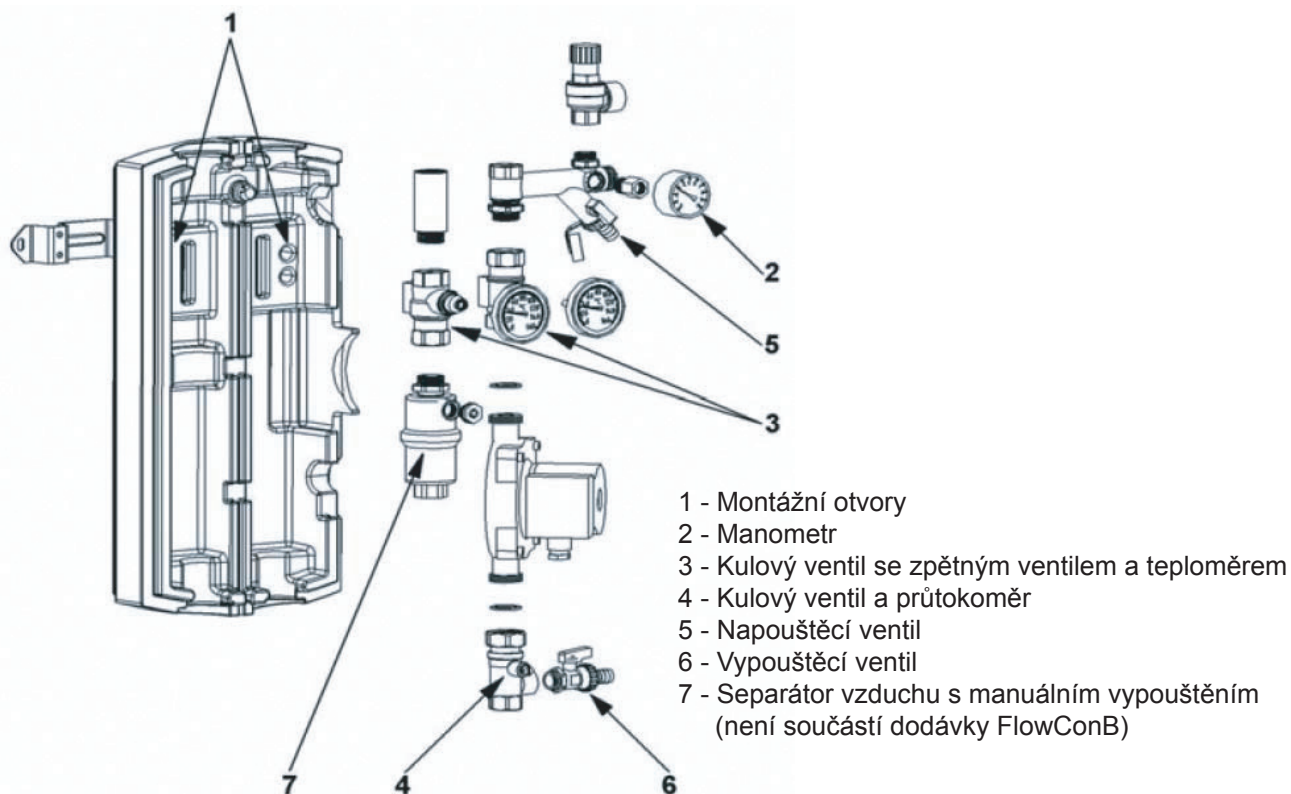
## 7 - Čerpadlová skupina

Montáž čerpadlové skupiny proveďte dle příslušného návodu.

Čerpadlové skupiny Regulus obsahují tyto základní komponenty:

- oběhové čerpadlo
- teploměr pro vratnou, nebo i topnou větev - u dvoutrubkové skupiny
- vratnou větev s kulovým ventilem a zpětným ventilem
- integrovaný průtokoměr
- pojistný ventil, tlakoměr a připojení expanzní nádoby
- napouštěcí a vypouštěcí ventil
- tepelnou izolaci

Příklad čerpadlové skupiny je na obr. 30.



Obr. 30: Čerpadlová skupina FlowConB

Pojistné ventily jsou vždy součástí čerpadlových skupin. Pokud není použita čerpadlová skupina, musí být solární sestava opatřena pojistným ventilem s otevíracím přetlakem 6 bar a odolávajícím vyšším teplotám (nejčastěji do 160 °C).

## 8 - Velikost expanzní nádoby a výpočet provozního tlaku

(platí pouze pro převýšení do 20 m, jinak se velikost stanoví výpočtem)

### 8.1 - Velikost expanzní nádoby

Expanzní nádoba v solárních soustavách musí být dimenzována na teplotní rozdíl daný minimální teplotou v zimním období (až -20 °C) a maximální teplotou v letním období a na pojmutí objemu kapaliny všech kolektorů pro případ stagnace (maximální teplota kolektoru při zastaveném průtoku a velké intenzitě slunečního záření). V solárních soustavách s nuceným oběhem se zásadně používají tlakové expanzní nádoby s membránou z materiálu odolného propylen-glykolům a maximálním dovoleným pracovním tlakem min. 6 bar. Doporučená velikost expanzní nádoby viz tab. 2.

Počet kolektorů		Velikost expanzní nádoby	Max.délka potrubí
KTU 9R	KTU 6R		
3	4	18	Max. 30 m v součtu výstupního a vratného potrubí
4	6	25	
5	7	40	
6	9	60	
8	12	60	
9	13	80	
10	15	80	
12	18	100	

Tab. 2: Doporučená velikost expanzní nádoby



Obr. 31: Expanzní nádoba

## 8.2 - Výpočet provozního tlaku soustavy

Přetlak v solární soustavě se stanoví podle vztahu

$$p = 1,3 + (0,1 h)$$

$p$ ...tlak v solární soustavě [bar]  
 $h$ ...výška od manometru do středu kolektorového pole [m]

Přetlak nastavte upuštěním solární kapaliny po provedení tlakové zkoušky.

## 8.3 - Výpočet přednastaveného tlaku expanzní nádoby

Výchozí přetlak v expanzní nádobě upravte před naplněním systému oproti vypočtenému přetlaku soustavy na hodnotu o 0,5 bar nižší.

$$p_{\text{exp}} = p - 0,5 \text{ [bar]}$$

K nastavení přetlaku použijte běžný tlakoměr pro kontrolu tlaku v pneumatikách s odpovídajícím rozsahem. Expanzní nádoba má pod víčkem běžný automobilový ventil.

## 8.4 - Příklad výpočtu provozního tlaku a tlaku v expanzní nádobě

### 8.4.1 - Příklad výpočtu provozního tlaku soustavy

Výška od manometru do středu kolektorového pole:

$$h = 10\text{m}$$

Přetlak v solární soustavě (na tuto hodnotu se natlakuje solární systém):

$$p = 1,3 + (0,1 h) = 1,3 + (0,1 \cdot 10) = 2,3 \text{ bar}$$

### 8.4.2 - Příklad výpočtu tlaku v expanzní nádobě

Přednastavený tlak v expanzní nádobě se upraví před napuštěním systému na hodnotu:

$$p_{\text{exp}} = p - 0,5 = 2,3 - 0,5 = 1,8 \text{ bar}$$

## 9 - Instalace odvzdušňovačů

Místo odvzdušnění proveďte v nejvyšším bodě soustavy. Odvzdušnění je dobré vybavit místním rozšířením na potrubí pro uklidnění proudění a dobrou separaci bublinek z kapaliny (viz obr. 32). Pro dokonalé odstranění bublinek z okruhu se doporučuje vybavit čerpadlovou skupinu tzv. separátorem vzduchu (viz obr. 33).



Obr. 32: Vodorovný separátor vzduchu a automatický odvzdušňovací ventil



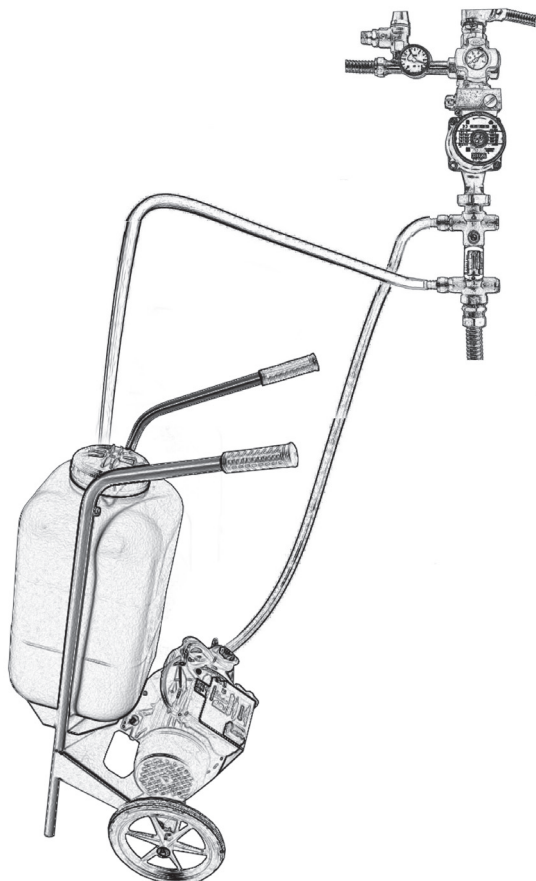
Obr. 33: Separátor vzduchu

## 10 - Naplnění, propláchnutí, kontrola těsnosti a odvzdušnění systému

Uvedené úkony platí při použití některé z čerpadlových skupin Regulus.

### 10.1 - Naplnění

- k naplnění systému použijte plnicí stanici s nádobou na solární kapalinu a plnicím čerpadlem (viz obr. 34)
- přívodní hadici připojte na napouštěcí ventil a ventil úplně otevřete
- vratnou hadici připojte na vypouštěcí ventil a ventil úplně otevřete
- integrovaný kulový ventil v průtokoměru uzavřete (drážka na seřizovacím šroubu průtokoměru musí být vodorovně). Otevřete zpětný ventil nad čerpadlem tím, že kulový ventil otočíte do polohy 45° (mezipoloha mezi otevřením a uzavřením)



Obr. 34: Plnění solárního systému

- zapněte plnicí čerpadlo a nalijte dostatečné množství solární kapaliny do nádoby plnicí stanice a naplňte solární systém

### 10.2 - Propláchnutí

- pomocí plnicí stanice proplachujte solární okruh nejméně 15 minut. Aby se dokonale odstranil vzduch ze systému, občas krátce otevřete integrovaný kulový ventil průtokoměru (drážka svisle)



### 10.3 - Odvzdušnění systému

- při běžícím plnicím čerpadle uzavřete vypouštěcí ventil a zvyšte tlak asi na 5 bar
- zavřete napouštěcí ventil a vypněte plnicí čerpadlo, otevřete regulační šroub na průtokoměru (drážka svísele), neodpojujte hadice plnicího čerpadla!
- oběhové čerpadlo (oběhová čerpadla) nastavte na nejvyšší stupeň a několikerým zapnutím a vypnutím odvzdušněte systém (odvzdušněné čerpadlo pracuje téměř bezhlučně)
- průběžně sledujte tlak v systému a při jeho poklesu jej zvyšte zapnutím plnicího čerpadla a otevřením napouštěcího ventilu na 5 bar
- odvzdušnění opakujte tak dlouho, dokud plovák v regulačním ventilu průtokoměru nezaujme při provozu čerpadla stálou polohou a nebudou se objevovat v průtokoměru žádné bublinky. Poté nechte alespoň 5 minut běžet oběhové čerpadlo
- v případě použití automatického odvzdušňovacího ventilu (ventilů) kdekoliv v solárním okruhu, tento ventil po odvzdušnění uzavřete

### 10.4 - Tlaková zkouška těsnosti

- při tlaku 5 bar prohlédněte celý systém (všechny spoje, sluneční kolektory, armatury atd.), přičemž se nesmějí projevovat viditelné netěsnosti. Soustavu nechte pod tlakem nejméně 2 hodiny, po kterých proveďte novou prohlídku
- výsledek zkoušky považujte za úspěšný, neobjeví-li se netěsnosti a nebo neprojeví-li se znatelný pokles tlaku v soustavě
- nastavte provozní tlak podle bodu **8.2 Výpočet provozního tlaku soustavy**
- nastavte čerpadlo na vhodnou rychlost a nastavte průtok podle průtokoměru a podle údajů v tab. 1
- odpojte hadice plnicí stanice a na napouštěcí a vypouštěcí ventily našroubujte uzávěry
- kulový ventil **nad čerpadlem zcela otevřete**
- zařízení opět odvzdušněte po několika dnech provozu

**Solární systém nevyplachujte vodou. Protože se většinou zcela nevyprázdní, vzniká riziko poškození mrazem.**

## 11 - Spuštění

- proveďte nastavení regulátoru solárního systému dle příslušného návodu
- kolektory odkryjte
- pod výtok z pojišťovacího ventilu umístěte nádobu schopnou pojmout obsah kapaliny v systému
- zkontrolujte spínání oběhového čerpadla regulátorem při dosažení požadované difference mezi slunečními kolektory a sekundárním okruhem

## 12 - Provoz, kontrola a údržba

Solární systém pracuje bez obsluhy a téměř bez potřeby údržby. Přesto je důležité v prvních dnech po uvedení do provozu zkontrolovat správnou funkci systému. Kontroluje se zejména teplota, tlak v systému a chod čerpadla. Jednou ročně, nejlépe za slunečného dne, je nutné zkontrolovat funkčnost a upevnění kolektoru, těsnost a tlak v systému (včetně tlaku v expanzní nádobě), chod čerpadla. Minimálně jednou za dva roky se musí provést kontrola mrazuvzdornosti solární kapaliny. Doplnění systému se musí provést stejnou teplotou kapalinou, jakou byl systém naplněn.

**Systém se nesmí doplňovat vodou.**

## POPIS ÚKONŮ PŘI PROVÁDĚNÍ PREVENTIVNÍ ROČNÍ PROHLÍDKY

**Upozornění:** Preventivní prohlídku a případné zásahy do systému smí provádět jen odborně způsobilý pracovník. Veškeré práce na elektroinstalaci smí provádět pouze pracovník s platným oprávněním ve smyslu vyhlášky 50/78 Sb. Při provádění prohlídky je třeba postupovat s nejvyšší opatrností. V případě pohybu oprávněné osoby po střešní krytině je nutné jištění proti nebezpečí pádů.

Kontrolní úkony	1.rok	2.rok	3.rok	4.rok	5.rok	6.rok
Kontrola tlaku v expanzní nádobě, jeho případné doplnění	<input type="checkbox"/>	<input type="checkbox"/>	<input type="checkbox"/>	<input type="checkbox"/>	<input type="checkbox"/>	<input type="checkbox"/>
Vizuální kontrola těsnosti systému	<input type="checkbox"/>	<input type="checkbox"/>	<input type="checkbox"/>	<input type="checkbox"/>	<input type="checkbox"/>	<input type="checkbox"/>
Kontrola čistoty povrchu skla kolektorů, eventuelně jejich omytí	<input type="checkbox"/>	<input type="checkbox"/>	<input type="checkbox"/>	<input type="checkbox"/>	<input type="checkbox"/>	<input type="checkbox"/>
Kontrola dorůstání okolních stromů z důvodu možného zastínění	<input type="checkbox"/>	<input type="checkbox"/>	<input type="checkbox"/>	<input type="checkbox"/>	<input type="checkbox"/>	<input type="checkbox"/>
Kontrola stavu izolace potrubí	<input type="checkbox"/>	<input type="checkbox"/>	<input type="checkbox"/>	<input type="checkbox"/>	<input type="checkbox"/>	<input type="checkbox"/>
Kontrola správného průtoku	<input type="checkbox"/>	<input type="checkbox"/>	<input type="checkbox"/>	<input type="checkbox"/>	<input type="checkbox"/>	<input type="checkbox"/>
Kontrola teplotních čidel	<input type="checkbox"/>	<input type="checkbox"/>	<input type="checkbox"/>	<input type="checkbox"/>	<input type="checkbox"/>	<input type="checkbox"/>
Kontrola mrazuvzdornosti kapaliny (refraktometrem)*	<input type="checkbox"/>	<input type="checkbox"/>	<input type="checkbox"/>	<input type="checkbox"/>	<input type="checkbox"/>	<input type="checkbox"/>
Kontrola tlaku kapaliny, její případné doplnění	<input type="checkbox"/>	<input type="checkbox"/>	<input type="checkbox"/>	<input type="checkbox"/>	<input type="checkbox"/>	<input type="checkbox"/>
Kontrola nastavení parametrů regulátoru	<input type="checkbox"/>	<input type="checkbox"/>	<input type="checkbox"/>	<input type="checkbox"/>	<input type="checkbox"/>	<input type="checkbox"/>
Případná kontrola chybových hlášení v regulátoru a jejich příčin	<input type="checkbox"/>	<input type="checkbox"/>	<input type="checkbox"/>	<input type="checkbox"/>	<input type="checkbox"/>	<input type="checkbox"/>
Kontrola elektroinstalace	<input type="checkbox"/>	<input type="checkbox"/>	<input type="checkbox"/>	<input type="checkbox"/>	<input type="checkbox"/>	<input type="checkbox"/>
Kontrola funkce dohřevu (el. topné těleso, plynový kotel)	<input type="checkbox"/>	<input type="checkbox"/>	<input type="checkbox"/>	<input type="checkbox"/>	<input type="checkbox"/>	<input type="checkbox"/>
Kontrola Mg anody v zásobníku, příp. výměna (viz návod k obsluze)	<input type="checkbox"/>	<input type="checkbox"/>	<input type="checkbox"/>	<input type="checkbox"/>	<input type="checkbox"/>	<input type="checkbox"/>
Kontrola funkce všech systémových armatur	<input type="checkbox"/>	<input type="checkbox"/>	<input type="checkbox"/>	<input type="checkbox"/>	<input type="checkbox"/>	<input type="checkbox"/>
Kontrola upevnění kolektorů	<input type="checkbox"/>	<input type="checkbox"/>	<input type="checkbox"/>	<input type="checkbox"/>	<input type="checkbox"/>	<input type="checkbox"/>
Případně provedte kontrolu tlaku v expanzní nádobě otopné soustavy	<input type="checkbox"/>	<input type="checkbox"/>	<input type="checkbox"/>	<input type="checkbox"/>	<input type="checkbox"/>	<input type="checkbox"/>
Případně provedte vyčištění filtru a odvzdušnění otopné soustavy	<input type="checkbox"/>	<input type="checkbox"/>	<input type="checkbox"/>	<input type="checkbox"/>	<input type="checkbox"/>	<input type="checkbox"/>
Prevent. proškolení obsluhy z hlediska údržby systému a nast. regulace	<input type="checkbox"/>	<input type="checkbox"/>	<input type="checkbox"/>	<input type="checkbox"/>	<input type="checkbox"/>	<input type="checkbox"/>

*\*Na základě výsledku provedené kontroly případně provedte výměnu teplotnosné kapaliny.*

# SERVISNÍ LIST

Servisní list slouží pro účely evidence servisních zásahů. Zápis může provést pouze autorizovaná servisní organizace.

## Servisní zásah provedla autorizovaná servisní organizace

Datum servisního zásahu: .....

Název servisní organizace: .....

Adresa servisní organizace: .....

Jméno osoby provádějící zásah: .....

Kontaktní telefon: .....

Popis zásahu: .....

Podpis osoby provádějící zásah: .....

## Servisní zásah provedla autorizovaná servisní organizace

Datum servisního zásahu: .....

Název servisní organizace: .....

Adresa servisní organizace: .....

Jméno osoby provádějící zásah: .....

Kontaktní telefon: .....

Popis zásahu: .....

Podpis osoby provádějící zásah: .....

## Servisní zásah provedla autorizovaná servisní organizace

Datum servisního zásahu: .....

Název servisní organizace: .....

Adresa servisní organizace: .....

Jméno osoby provádějící zásah: .....

Kontaktní telefon: .....

Popis zásahu: .....

Podpis osoby provádějící zásah: .....



**REGULUS spol. s r.o.**  
Do Koutů 1897/3  
143 00 Praha 4

<http://www.regulus.cz>  
E-mail: [obchod@regulus.cz](mailto:obchod@regulus.cz)