

Návod na montáž a provoz

Solární soustava s kolektory KPW



CE

CZ
verze 1.1

Regulus[®]

OBSAH

Všeobecné pokyny pro montáž a provoz	3
Technické údaje kolektoru	4
1 Dodávka montážního systému	5
2 Montáž na šikmou střechu	6
2.1 Přehled	6
2.2 Instalace háků pro šikmou střechu	7
2.2.1 Montáž pomocí háků za montážní fošnu	7
2.2.2 Montáž pomocí háků na krokev	8
2.2.3 Montáž pomocí háků na střechu z břidlice, šindele nebo plechu	9
2.2.4 Montáž pomocí šroubů do střešní krytiny pro přichycení „H“ profilu	10
2.3 Instalace H profilů na střešní háky	10
2.4 Montáž kolektorů	11
3 Průchod připojovacích trubek střechou	12
4 Montáž na rovnou střechu	13
4.1 Přehled	13
4.2 Montáž držáků na rovnou střechu	14
5 Hydraulické připojení	18
5.1 Spojení kolektorů	18
6 Umístění teplotního čidla	19
7 Čerpadlová skupina	20
8 Velikost expanzní nádoby a výpočet provozního tlaku	21
8.1 Velikost expanzní nádoby	21
8.2 Výpočet provozního tlaku soustavy	21
8.3 Výpočet přednastaveného tlaku expanzní nádoby	21
8.4 Příklad výpočtu provozního tlaku a tlaku v expanzní nádobě	21
8.4.1 Příklad výpočtu provozního tlaku soustavy	21
8.4.2 Příklad výpočtu tlaku v expanzní nádobě	21
9 Instalace odvzdušňovačů	22
10 Naplnění, propláchnutí, kontrola těsnosti a odvzdušnění systému	23
10.1 Naplnění	23
10.2 Propláchnutí	23
10.3 Odvzdušnění systému	24
10.4 Tlaková zkouška těsnosti	24
11 Spuštění	24
12 Provoz, kontrola a údržba	24
Specifikace roční prohlídky	25

VŠEOBECNÉ POKYNY PRO MONTÁŽ A PROVOZ

Popis kolektoru

Ploché deskové sluneční kolektory **REGULUS** jsou určeny pro ohřev teplé vody pro domácnost (dále jen TV), přitápění a ohřev bazénu z energie slunečního záření. Sluneční záření prochází sklem a zachytává se účinnou absorpční vrstvou Eta Plus nanesenou na celoměděném absorbéru. Z něj se teplo předává do teplotnosné kapaliny. Absorbér je uzavřen v kompaktním rámu s kvalitní tepelnou izolací. Kolektory jsou určeny pro celoroční provoz, a proto pracují v odděleném primárním okruhu naplněném nemrznoucí teplotnosnou kapalinou. Kolektory **nejsou určeny** na přímý ohřev vody.

Doprava a manipulace

Kolektory se dopravují v originálních obalech, v poloze nastojato (na kratší straně, připojovací potrubím vždy nahoru) nebo na plocho (sklo vodorovně směrem nahoru) v max. počtu 8 ks pro KPW1 a 9 ks pro KPW2 na sobě. Pozor, při přepravě a manipulaci na připojovací trubky, snadno se ohnou.

Montáž kolektoru

Montáž a uvedení do provozu musí být provedeno vyškolenou osobou nebo odbornou firmou. Při montáži a před uvedením do provozu musí být kolektory zakryty, aby nedocházelo k nadměrnému přehřívání absorbéru a případnému popálení montážního dělníka. Při práci na střeše je nutno dbát příslušných bezpečnostních předpisů.

Umístění

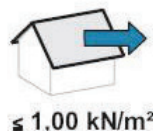
Kolektor se umísťuje ve venkovním prostředí. Ideální je orientace zasklené absorpční plochy na jih, s odchylkami do 45° (jihozápad nebo jihovýchod). Pro celoroční provoz je optimální sklon kolektoru 40° - 50°, pro letní provoz je lepší menší sklon (30°). Kolektor může být umístěn i svisle (sklon 90°, např. na fasádu), což je optimální pro zimní provoz. Sklon nesmí být menší než 20°.

Umístění kolektorů na střeše se doporučuje blízko jejího hřebene z důvodu jejich zatížení sněhem v zimě.

Maximální přípustné zatížení tlakem působeným větrem a sněhem = 0,8 kN/m²



Max. přípustné zatížení větrem - podtlak = 1,0 kN/m²

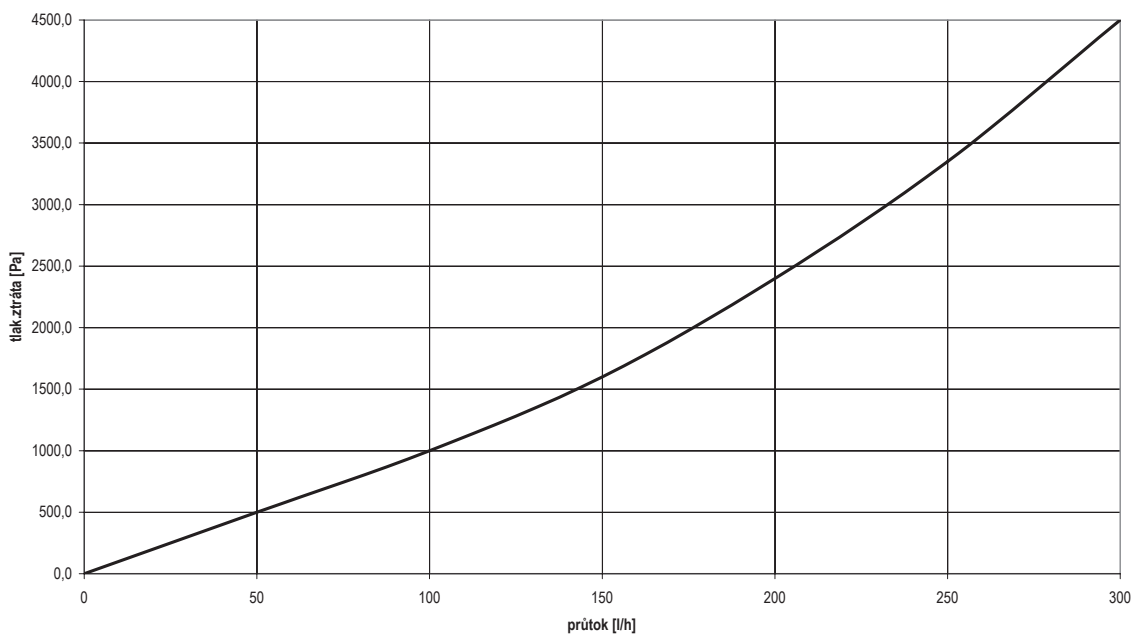


Technické údaje kolektoru

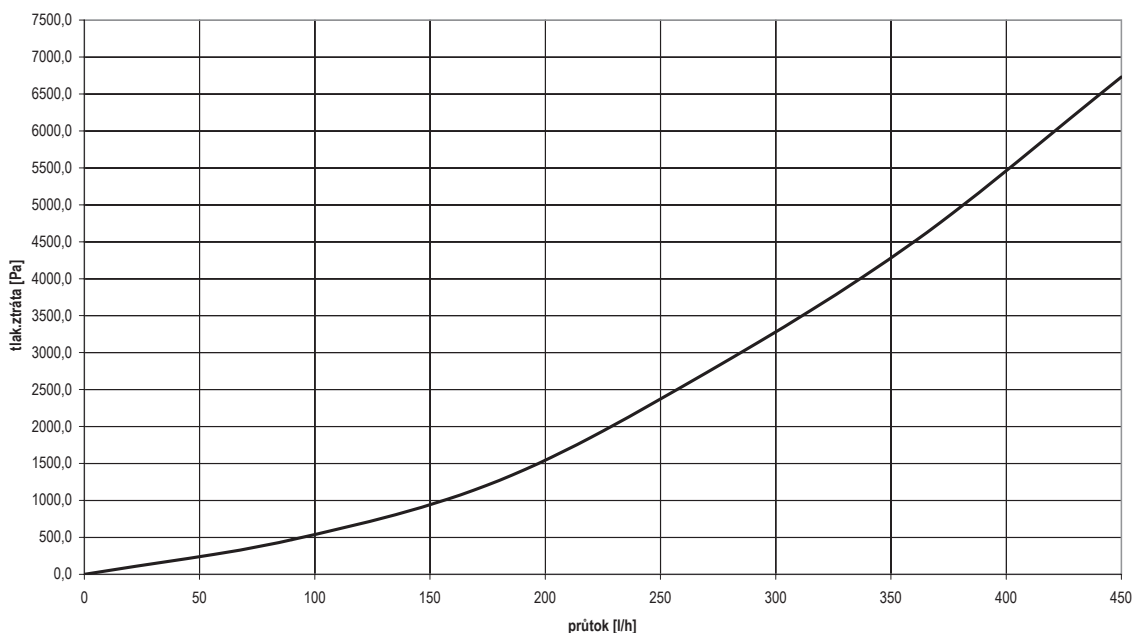
Model	KPW1 - C20AR	KPW2 - C32HTF
Rozměry š × d × v [mm]	1215 × 2140 × 110	1160 × 1930 × 90
Plocha kolektoru [m ²]	2,61	2,24
Připojovací rozměry	2× vnější závit G 1/2"	
Absorbér	měď / dvojlýrový	
Povrch absorbéru	Eta Plus	
Tloušťka izolace [mm]	60	40
Max.pracovní tlak [bar]	10	
Objem kapaliny [l]	1,24	1,1
Hmotnost [kg]	49,2	40
Sklo [mm]	4 - solární s antireflexní vrstvou	4 - solární prizmatické
Doporučený průtok [l/hod]	60 - 120	



Tlaková ztráta kolektoru KPW1 - C20 AR [Pa]

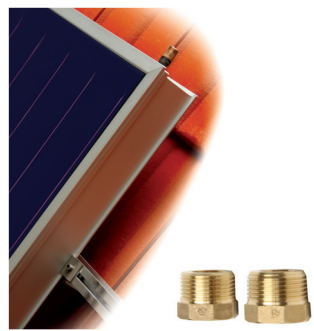



Tlaková ztráta kolektoru KPW2 - C32 HTF [Pa]





1 - Dodávka montážního systému

S kolektory i příslušenstvím zacházejte opatrně, případná poškození dopravou ihned reklamujte.

Montážní sady pro upevnění a připojení kolektorů KPW 1		Kód
	Připojovací sada pro kolektorové pole KPW (3/4" vnější vstup a 3/4" vnější výstup)	8116
	Sada upevňovací a propojovací pro 1 kolektor KPW 1 * [na 4 háky nebo 2 podpěry+kříž]	8083
	Sada upevňovací a propojovací pro 2 kolektory KPW 1 * [na 4 háky nebo 2 podpěry+1 kříž]	8084
	Sada upevňovací a propojovací pro 3 kolektory KPW 1 * [na 6 háků nebo 3 podpěry+1 kříž]	8085
	Sada upevňovací a propojovací pro 4 kolektory KPW 1 * [na 8 háků nebo 4 podpěry+1 kříž]	8086
* Upevňovací a propojovací sady slouží k vytvoření hydraulicky propojeného kolektorového pole upevněného na dva H profily. Obsahují propojovací šroubení s izolací, dva H profily, montážní materiál pro připevnění kolektorů na H profily. Neobsahují střešní háky ani podpěry a kříže. Ty je nutno vybrat z následující tabulky dle typu střechy a střešní krytiny.		

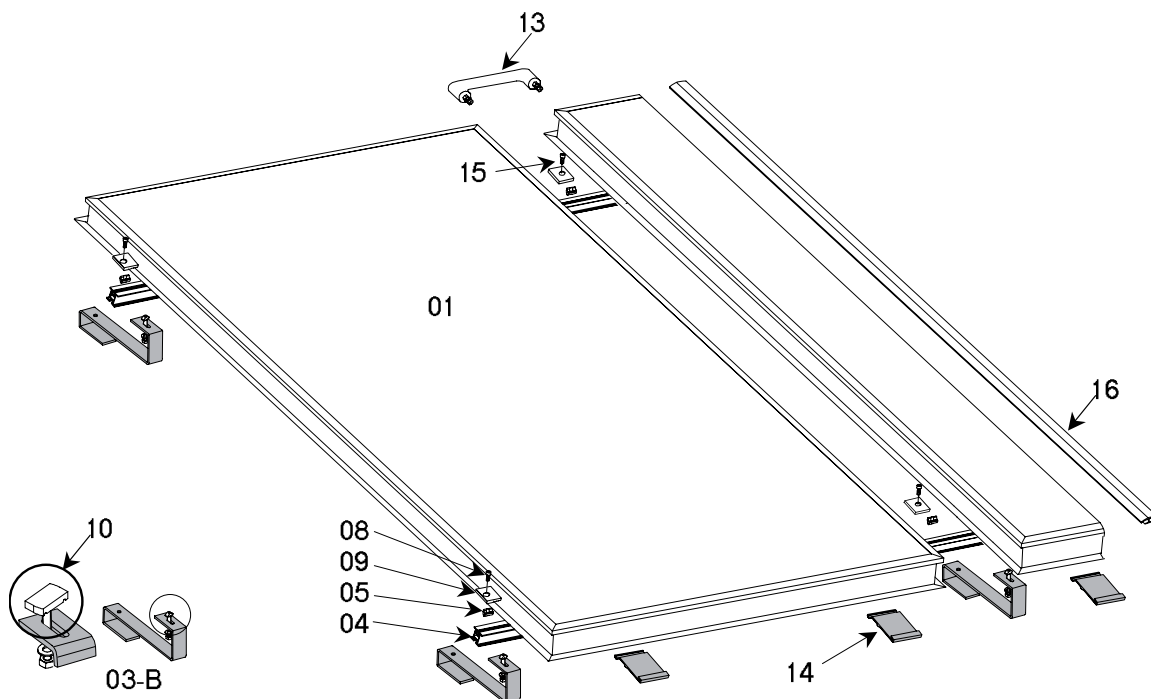
Montážní sady pro upevnění a připojení kolektorů KPW 2		Kód
	Připojovací sada pro kolektorové pole KPW (3/4" vnější vstup a 3/4" vnější výstup)	8116
	Sada upevňovací a propojovací pro 1 kolektor KPW 2 * [na 4 háky nebo 2 podpěry+kříž]	8087
	Sada upevňovací a propojovací pro 2 kolektory KPW 2 * [na 4 háky nebo 2 podpěry+1 kříž]	8088
	Sada upevňovací a propojovací pro 3 kolektory KPW 2 * [na 6 háků nebo 3 podpěry+1 kříž]	8089
	Sada upevňovací a propojovací pro 4 kolektory KPW 2 * [na 8 háků nebo 4 podpěry+1 kříž]	8090
* Upevňovací a propojovací sady slouží k vytvoření hydraulicky propojeného kolektorového pole upevněného na dva H profily. Obsahují propojovací šroubení s izolací, dva H profily, montážní materiál pro připevnění kolektorů na H profily. Neobsahují střešní háky ani podpěry a kříže. Ty je nutno vybrat z následující tabulky dle typu střechy a střešní krytiny.		

Podpěry a kříže pro montáž na rovnou střechu		Kód
	Trojúhelníková podpěra pro držák na rovnou střechu	6859
	Zavětrovací kříž	6860

Háky pro různé typy střešních krytin		Kód
	Hák pro břidlicovou střechu - hliník	6920
	Hák pro vlnité tašky, volitelná výška - hliník	7013
	Hák pro vlnité tašky - žárově zinkovaná ocel	7929
	Hák pro vlnité tašky na krokev - hliník	6932
	Hák pro vlnité tašky - nerez	6857
	Šroub do střešní krytiny pro přichycení „H“ profilu	7320

2 - Montáž na šikmou střechu

2.1 - Přehled



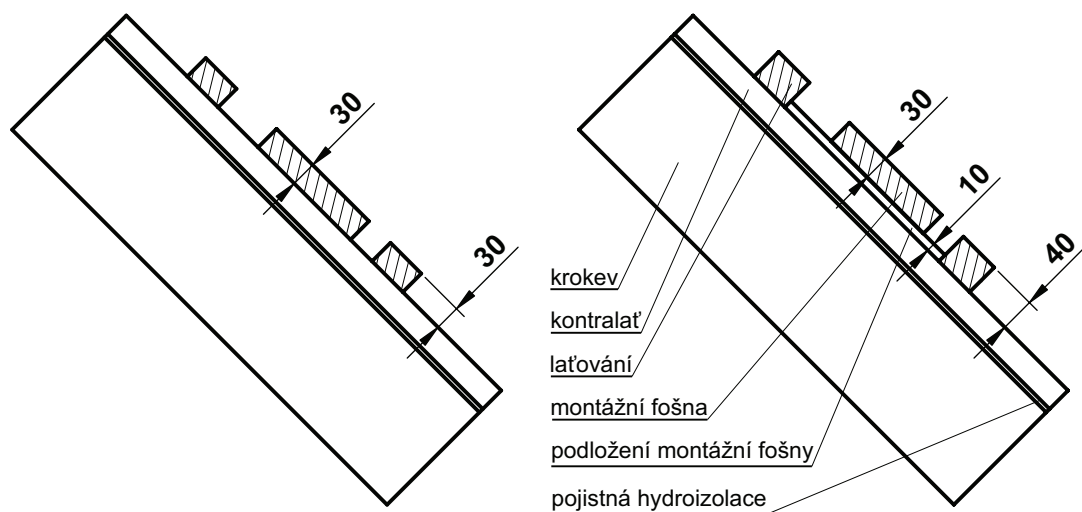
Obr. 1: Kolektorové pole a střešní háky

Pozice	Označení	Kód				
01	Plochý kolektor	8081 / (8082)				
03-B 10	Střešní hák se šroubem M8 s hlavou do H profilu	6857 nebo jiný dle typu střešní krytiny				
	Propojovací potrubí					
Sady upevňovací a propojovací						
		Počet kolektorů (kód sady)				Kód jednotlivého dílu
		1 8083 (8087)	2 8084 (8088)	3 8085 (8089)	4 8086 (8090)	
04	Hliníkový profil základní „H“	2 × 1,28 m (2 × 1,22 m)	2 × 2,5 m (2 × 2,39 m)	2 × 3,73 m (2 × 3,56 m)	2 × 4,95 m (2 × 4,73 m)	6949
05	Matice M8 do základního profilu	4 ks	6 ks	8 ks	10 ks	6925
08	Šroub M 8x18 nerez (imbus) DIN 912/A2	4 ks	4 ks	4 ks	4 ks	7259
09	Destička přitlačná-boční pro KPC, KTU, tl.3mm	4 ks	4 ks	4 ks	4 ks	7725
14	Držák montážní pro spodek kolektoru KPC1 tl.1,2	2 ks	4 ks	6 ks	8 ks	7709
15	Destička přitlačná-boční pro KPW kompletní	-	2 ks	4 ks	6 ks	8169
	Trubka pro propojení KPW G 1/2" l=270 mm	-	1 ks	2 ks	3 ks	8168
13	Izolace pr.18-19 mm tloušťka izolace samolepící	-	0,3 m	0,6 m	0,9 m	7189
16	T-profil silikonový pro sluneční kolektory (metráž)	-	2,2 m (1,98 m)	2 × 2,2 m (2 × 1,98 m)	3 × 2,2 m (3 × 1,98 m)	8226

Poznámka: Odlíšné hodnoty pro montáž KPW2 - C32 HTF jsou v závorkách

2.2 - Instalace háků pro šikmou střechu

Pozor při montáži háků za montážní fošnu, když je větší tloušťka laťování než tloušťka montážní fošny (30 mm). V tom případě je třeba montážní fošnu podložit tak, aby se její tloušťka včetně podložení rovnala tloušťce laťování (viz obrázek).

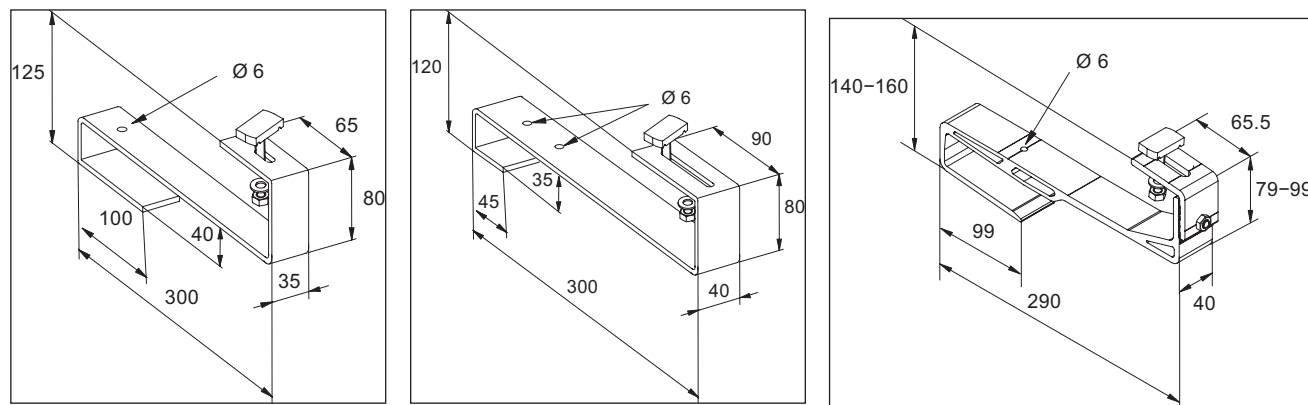


Obr. 2: Dorovnání tloušťky montážní fošny

Při montáži háků na krokev tyto háky také vypodložte podle tloušťky laťování a kontralati tak, aby nainstalované háky nepřekážely správnému dosednutí tašek.

2.2.1 - Montáž pomocí háků za montážní fošnu

- u taškových střech se na konstrukci střechy připevňují zesponu přídavné montážní fošny o tloušťce 3 cm. Střešní háky zahákněte za montážní fošnu a připevněte vrtem.

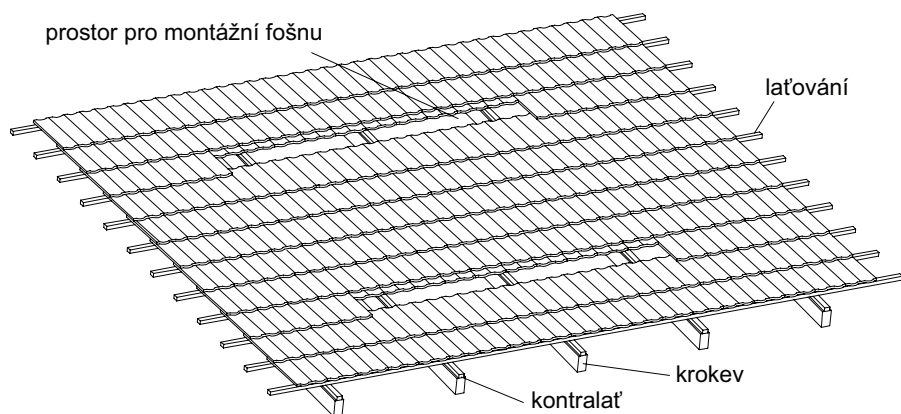


Obr. 3: Střešní hák nerezový

Střešní hák z pozinkované oceli

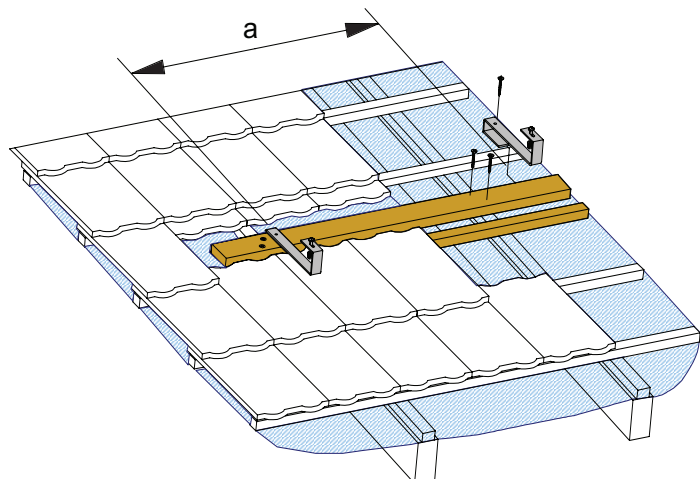
Střešní hák hliníkový

- odkryjte střešní krytinu v délce montážních fošen. Zpravidla postačuje odsunout tašky směrem nahoru.



Obr. 4: Odkrytí prostoru pro upevnění montážní fošny

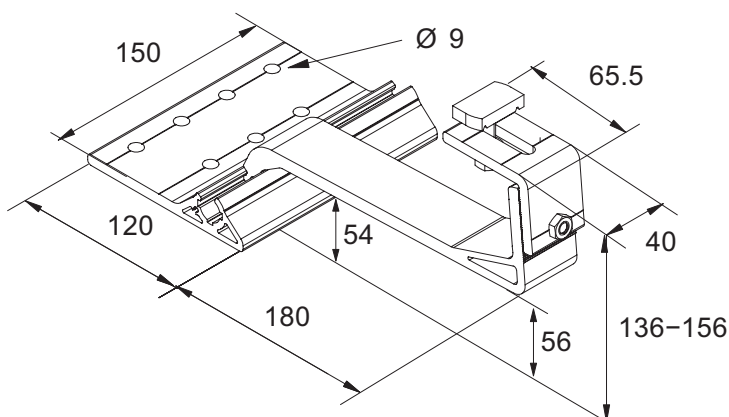
- montážní fošny přišroubujte v takové výšce, aby montážní hák nebránil umístění tašky ve správném přesahu
- střešní hák zavěste na montážní fošnu v místě, kde nebude překážet správnému dosednutí tašky, a hák přišroubujte pomocí nerezových vrtů
- všechny další střešní háky připevněte stejným způsobem. Háky umísťujte přibližně na předpokládaný střed kolektoru (vzdálenost *a*)



Obr. 5: Upevnění montážní fošny a střešních háků

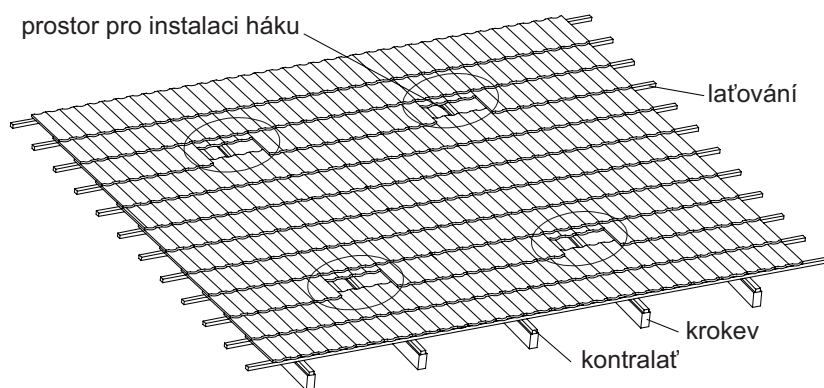
2.2.2 - Montáž pomocí háků na krokev

U taškových střech je možné použít háky na krokve. Hák s deskou je hliníkový a umožňuje horizontální posuv háku po upevňovací desce.



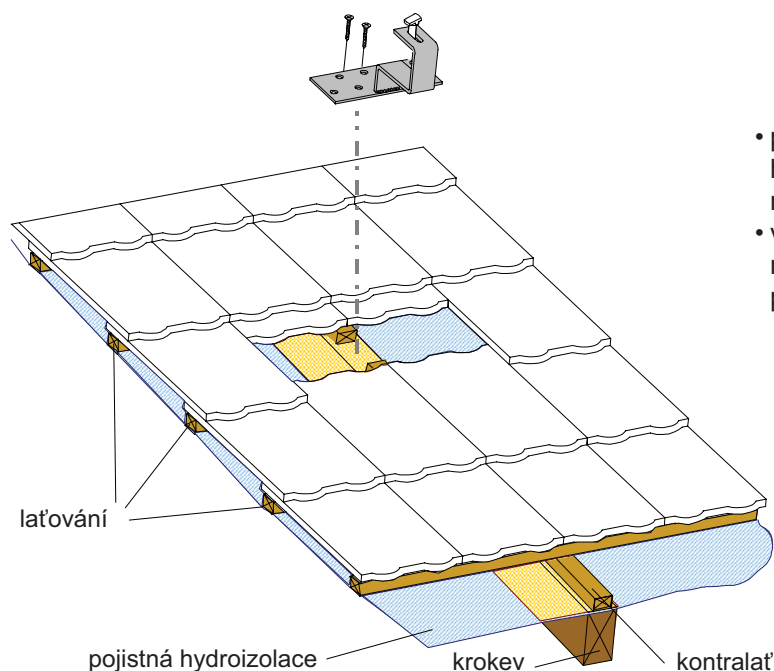
Obr. 6: Střešní hák na krokev

- odkryjte střešní krytinu v místech instalace háků



Obr. 7: Odkrytí prostoru pro instalaci háku

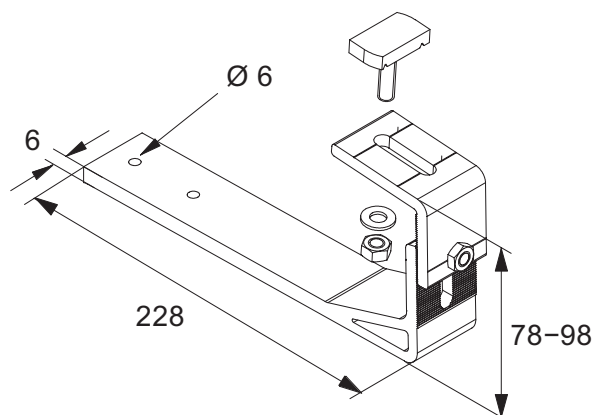
- vyřízněte kontralať přidržující pojistnou hydroizolaci a podle vhodné výšky pro průchod háku střešní krytinou hák eventuelně podložte



- přišroubujte střešní hák ke krokev a posuňte ho v drážce ve vodorovném směru tak, aby nepřekážel správnému dosednutí tašky
- všechny další střešní háky připevněte stejným způsobem. Háky umístěte přibližně na předpokládaný střed kolektoru

Obr. 8: Detail místa pro instalaci střešního háku na krokev

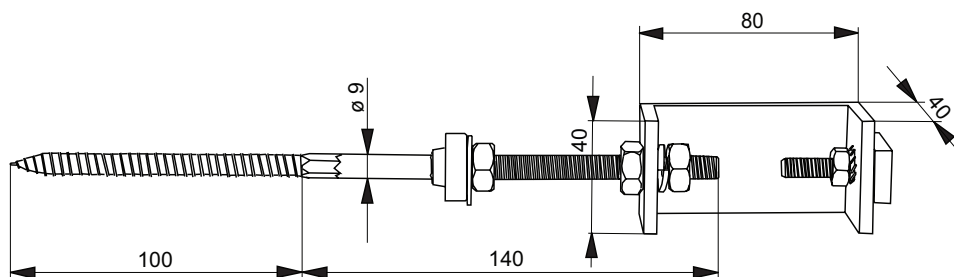
2.2.3 - Montáž pomocí háků na střechu z břidlice, šindele nebo plechu



- Hák jednoduše přiložte na střešní krytinu v místě, kde je dostatečně pevná střešní konstrukce (trám či jiný nosník) a nerezovými vruty jej upevněte. Proti zatékání vody háky oplechujte, nebo zakryjte jiným vhodným způsobem dle doporučení výrobce střešní krytiny.

Obr. 9: Hák pro střechy s krytinou z břidlice, šindele nebo plechu

2.2.4 - Montáž pomocí šroubu do střešní krytiny pro přichycení „H“ profilu

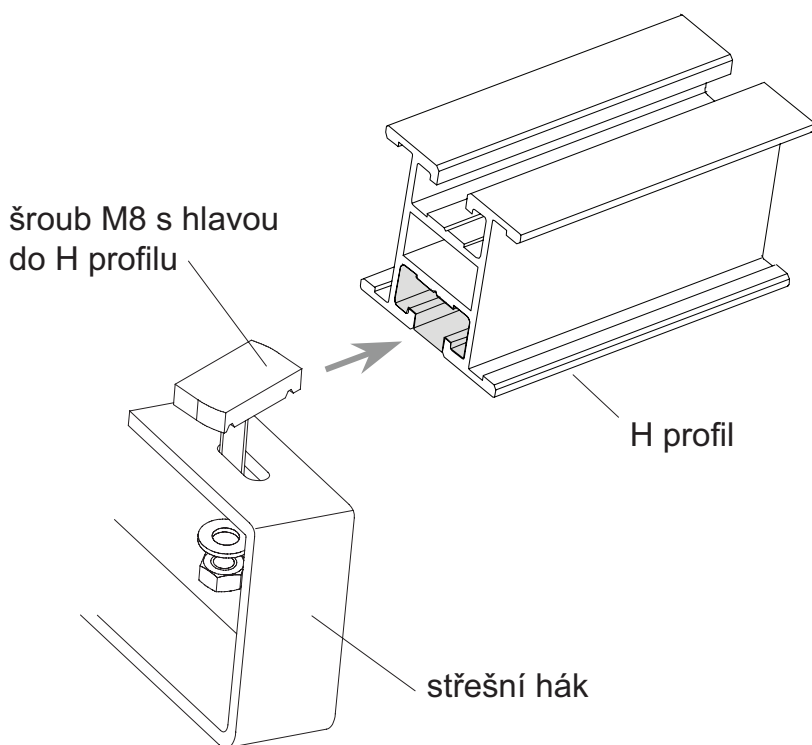


Tento způsob montáže se používá nejčastěji pro střechy z bituménové vlnité krytiny, jako je Gutta či Onduline a krytiny dalších výrobců, nebo pro střechy z vlnitého eternitu a plechu. Závitový šroub se zašroubuje stranou

vrutu klíčem č. 8 do krokve nebo jiného dostatečně masivního dřevěného prvku střešní konstrukce. Je doporučeno pro instalaci šroubů předvrtat otvory o průměru cca 6 mm. Otvory ve vlnité střešní krytině vrtáme vždy skrz vrchol vlny, ne v úžlabí, abychom snížili možnost průsaku srážek krytinou. Po zašroubování závitového šroubu na něj navlečeme gumové těsnění a pomocí podložky a matice průchod krytinou dotěsníme. Potom na závitový šroub, mezi dvě matice s pérovou podložkou, namontujeme U profil. Na druhou stranu U profilu dále budeme instalovat šroub M8 s hlavou do H profilu. Hlava tohoto šroubu se nejdříve vloží do drážky H profilu, potom se šroub s H profilem pomocí matice s vějířovou podložkou dotáhne k U profilu.

2.3 - Instalace H profilů na střešní háky

- připravte si dva H profily v délce odpovídající počtu a typu instalovaných kolektorů. Nastavte tvarované hlavy šroubů (10) rovnoběžně se základovým profilem a H profil na ně nasuňte, nebo šrouby nasuňte do H profilu a upevněte na háky. K pojištění matek použijte vějířovité podložky.

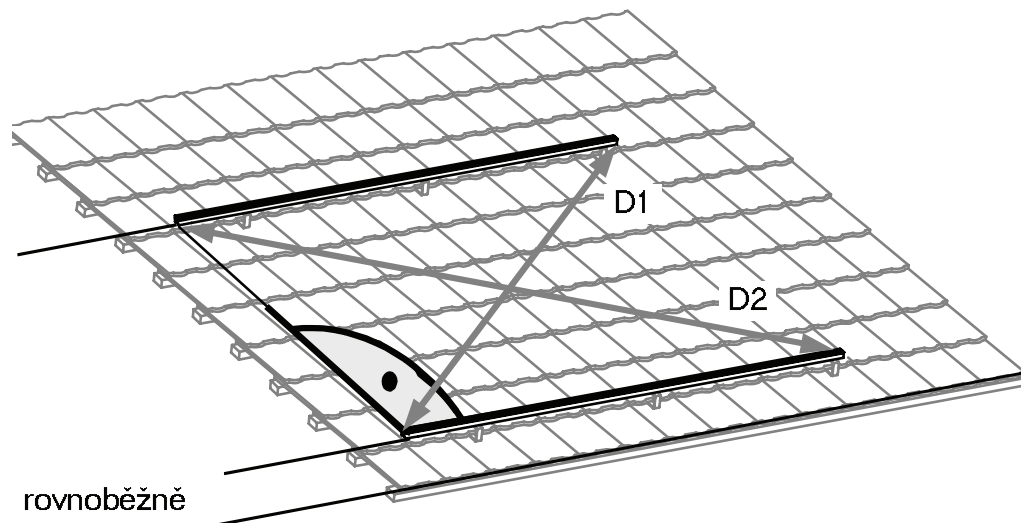


Obr. 10: Připevnění H profilu na háky

- Vyrovnajte H profily tak, aby ležely rovnoběžně s taškami. Úhlopříčky mezi H profily musí mít stejnou délku:

$$D1 = D2$$

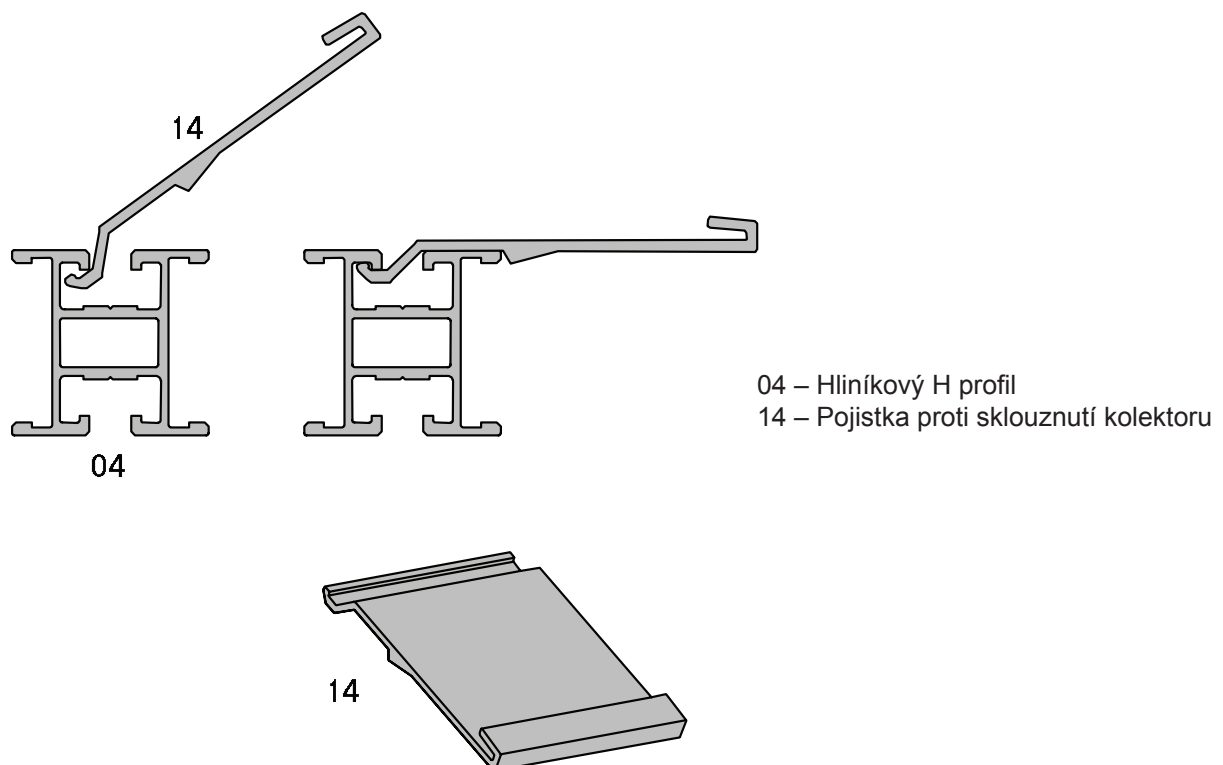
Pak dotáhněte matky u upevňovacích šroubů.



Obr. 11: Vyrovnání základových profilů

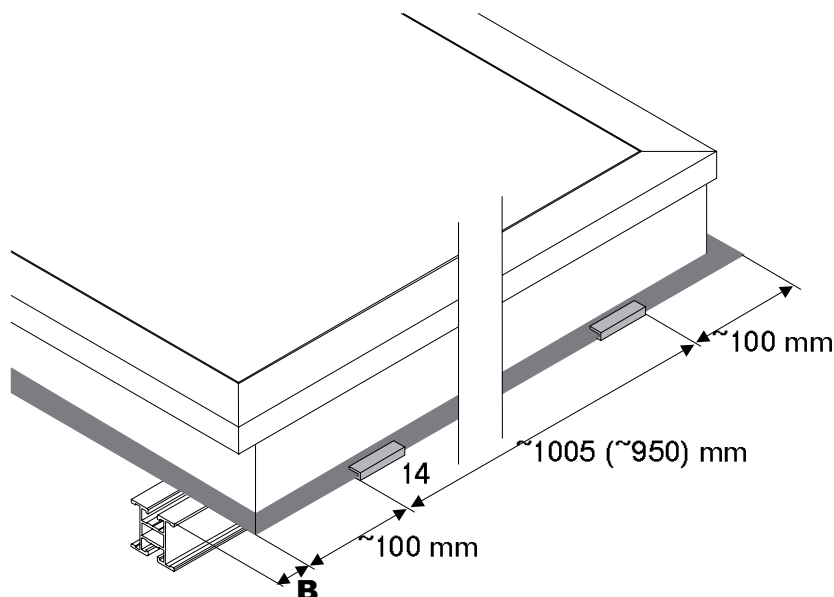
2.4 - Montáž kolektorů

- při montáži vlastních kolektorů je nutné jejich zakrytí
- nasadíte do spodního H profilu pojistky proti sklouznutí kolektoru, vždy 2 pojistky na jeden kolektor



Obr. 12: Nasazení pojistek proti sklouznutí

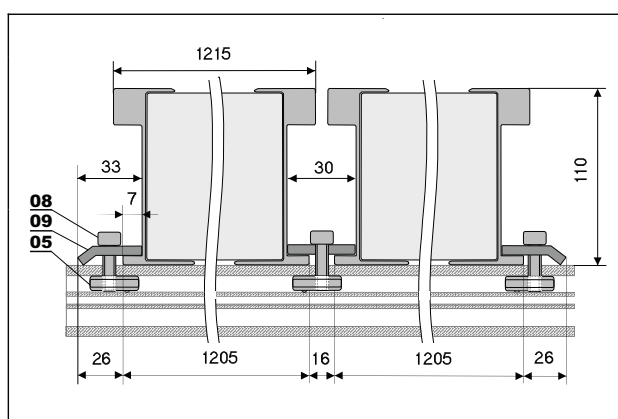
- pojistky proti sklouznutí umístěte do H profilů tak, aby byly vzdáleny asi 100 mm od okrajů kolektorů
- na H profily položte první kolektor a vyrovnajte ho. Vzdálenost mezi hranou kolektoru a okrajem základového profilu B = 25 mm.



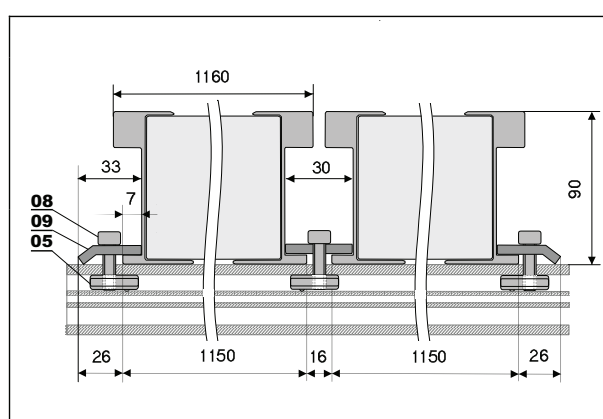
Obr. 13: Vzdálenosti pojistek proti sklouznutí

- Do obou H profilů vložte matice. Na té straně kolektoru, kde nebudete montovat další kolektory, na profily H položte boční přídržné destičky (kód 7725). Pomocí šroubů M8x18 jimi na této straně připevněte kolektor.
- Na té straně, kde bude pokračovat montáž kolektorového pole, použijte boční přítlačné destičky kompletní (kód 8169). Šrouby nedotahujte, aby šel pod tyto destičky nasunout i další kolektor.
- Další kolektor položte vedle a lehce přisuňte. Mezi kolektory by měla být mezera cca 7 mm, aby bylo možné dotáhnout šrouby M8x18 bočních destiček kompletních. Provedte dotažení šroubů.
- V montáži dalších kolektorů pokračujte stejným způsobem do maximálního počtu čtyř kolektorů za sebou. K montáži poslední strany posledního kolektoru použijte opět boční přídržné destičky.
- Mezery mezi kolektory ze strany zasklení utěsněte namáčknutím silikonových T-profilů.

Kolektor KPW1 - C20AR



Kolektor KPW2 - C32HTF



Obr. 14: Montáž upevňovací destičky

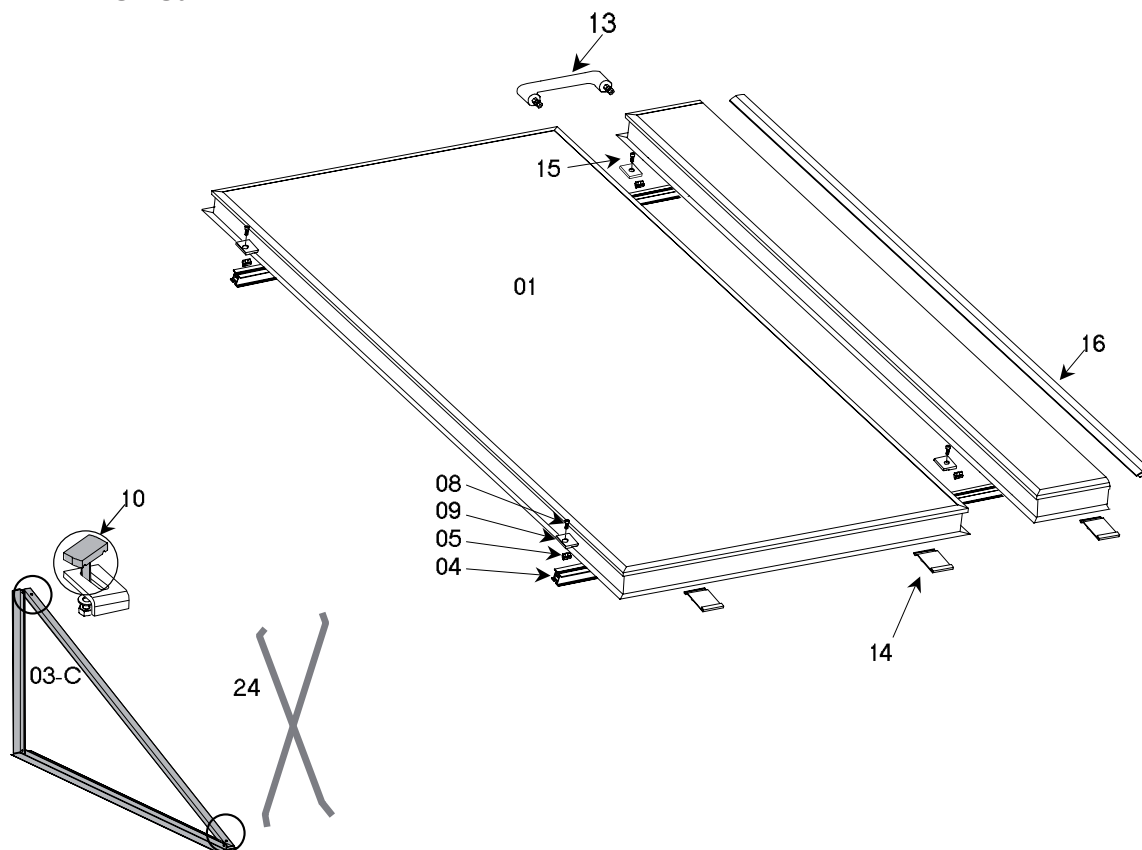
- 05 – Matice M8 do H profilu
- 08 – Šroub M8x18, s imbusovou hlavou
- 09 – Přídržná destička kolektoru

3 - Průchod připojovacích trubek střechou

Pro průchod připojovacích trubek střešní krytinou použijte například odvětrávací tašky, u kterých upravte otvor podle velikosti trubky s izolací. Při použití všech způsobů průchodu trubek střešní krytinou je nutné dodržet předpisy výrobce krytiny.

4 - Montáž na rovnou střechu

4.1 - Přehled



Obr. 15: Trojúhelníková podpěra a zavětrovací kříž

Obr. 16: Kolektorové pole

Pozice	Označení	Kód				
01	Plochý kolektor	8081 / (8082)				
03-C	Trojúhelníková podpěra	6859				
24	Zavětrovací kříž	6860				
	Propojovací potrubí					
Sady upevňovací a propojovací						
		Počet kolektorů (kód sady)				Kód jednotlivého dílu
		1 8083 (8087)	2 8084 (8088)	3 8085 (8089)	4 8086 (8090)	
04	Hliníkový profil základní „H“	2 × 1,28 m (2 × 1,22 m)	2 × 2,5 m (2 × 2,39 m)	2 × 3,73 m (2 × 3,56 m)	2 × 4,95 m (2 × 4,73 m)	6949
05	Matice M8 do základního profilu	4 ks	6 ks	8 ks	10 ks	6925
08	Šroub M 8x18 nerez (imbus) DIN 912/A2	4 ks	4 ks	4 ks	4 ks	7259
09	Destička přítlačná-boční pro KPC, KTU, tl.3mm	4 ks	4 ks	4 ks	4 ks	7725
14	Držák montážní pro spodek kolektoru KPC1 tl.1,2	2 ks	4 ks	6 ks	8 ks	7709
15	Destička přítlačná-boční pro KPW kompletní	-	2 ks	4 ks	6 ks	8169
	Trubka pro propojení KPW G 1/2" l=270 mm	-	1 ks	2 ks	3 ks	8168
13	Izolace pr.18-19 mm tloušťka izolace samolepicí	-	0,3m	0,6m	0,9m	7189
16	T-profil silikonový pro sluneční kolektory (metráž)	-	2,2 m (1,98 m)	2 × 2,2 m (2 × 1,98 m)	3 × 2,2 m (3 × 1,98 m)	8226

Poznámka: Odlišné hodnoty pro montáž KPW2 - C32 HTF jsou i v dalším textu v závorkách

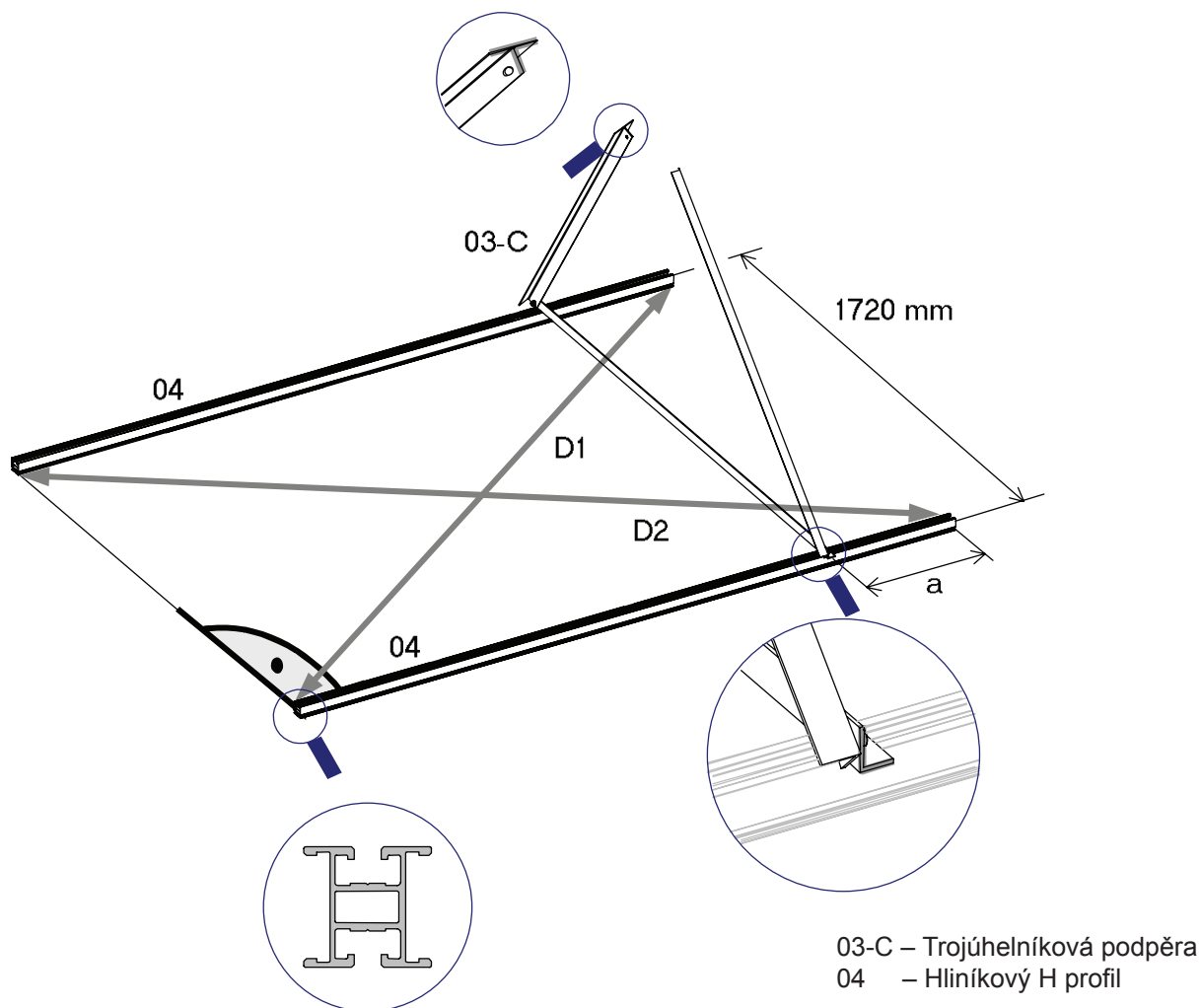
4.2 - Montáž držáků na rovnou střechu

Držák na plochou střechu se skládá z dvou H profilů, trojúhelníkových podpěr a jednoho zavětrovacího kříže. Počet trojúhelníkových podpěr závisí na počtu kolektorů. Pro každý kolektor použijte jednu podpěru. Zavětrovací kříž je jen jeden až do délky profilu 6,15 m.

- na montážní plochu položte dva H profily a do drážek vložte matice

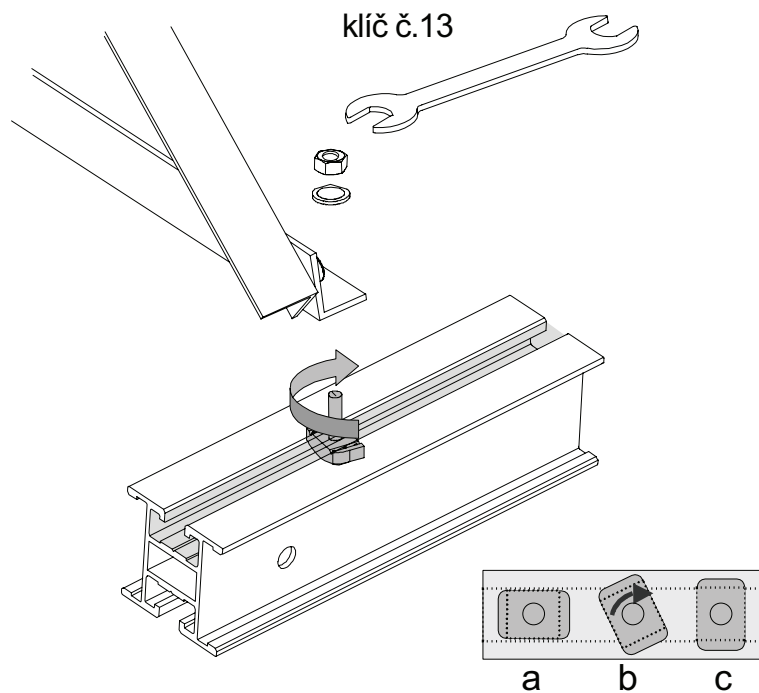
Vzdálenost H profilů = 1720 mm

Úhlopříčky mezi základovými profily musí mít stejnou délku: **D1 = D2**



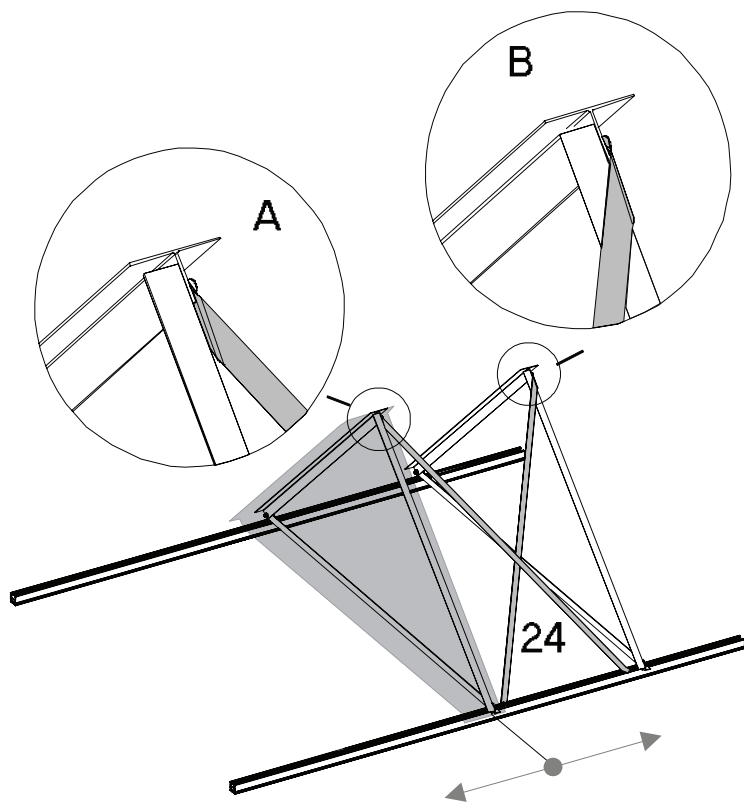
Obr. 17: Vyrovnání H profilů a montáž první trojúhelníkové podpěry

- trojúhelníkové podpěry jsou dodávány předem sešroubované dvěma šrouby. Volné konce nosníků spojte šroubem. Vzdálenost první trojúhelníkové podpěry od konce H profilu je **a ≈ 500 mm**.
- trojúhelníkovou podpěru přišroubujte na H profil pomocí šroubů s tvarovanou hlavou, vějířovitých podložek a matic. Šrouby s tvarovaným koncem zajistíte v H profilu otočením o 90° (viz obr. 18).



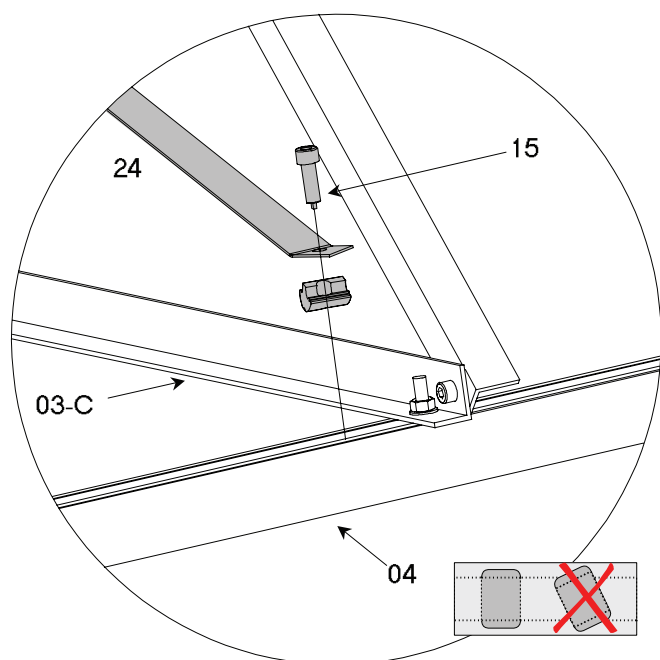
Obr. 18: Montáž pomocí šroubů s tvarovanou hlavou.

- další trojúhelníkové podpěry přimontujte k H profilům stejným způsobem. Vzdálenost mezi nimi upravte vždy tak, aby trojúhelníková podpěra ležela přibližně pod středem kolektoru. Pokud bude mezi podpěrami instalován zavětrovací kříž, utáhněte pouze jednu podpěru. Zavětrovací kříž sám vymezi vzdálenost obou podpěr.
- zavětrovací kříž se upevňuje na trojúhelníkovou podpěru a na H profil (viz obr. 19). Na jeden držák (až do délky H profilu 6,15 m) stačí použít jeden zavětrovací kříž.

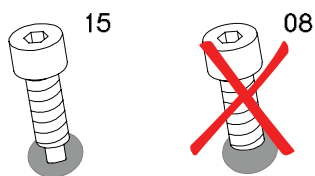


Obr. 19: Montáž zavětrovacího kříže

- do H profilu (04) vložte matice M8 (23). Pro upevnění zavětrovacího kříže do H profilu použijte speciální šrouby se stopkou. Stopka na šroubu se při utahování zavrtá do H profilu, tím zafixuje přesnou polohu šroubu a zabrání možnému uvolnění kříže. Proto při utahování uslyšíte cvaknutí. To znamená, že pozice šroubu je již pevně fixována vůči H profilu. Po tomto cvaknutí šroub úplně dotáhněte.

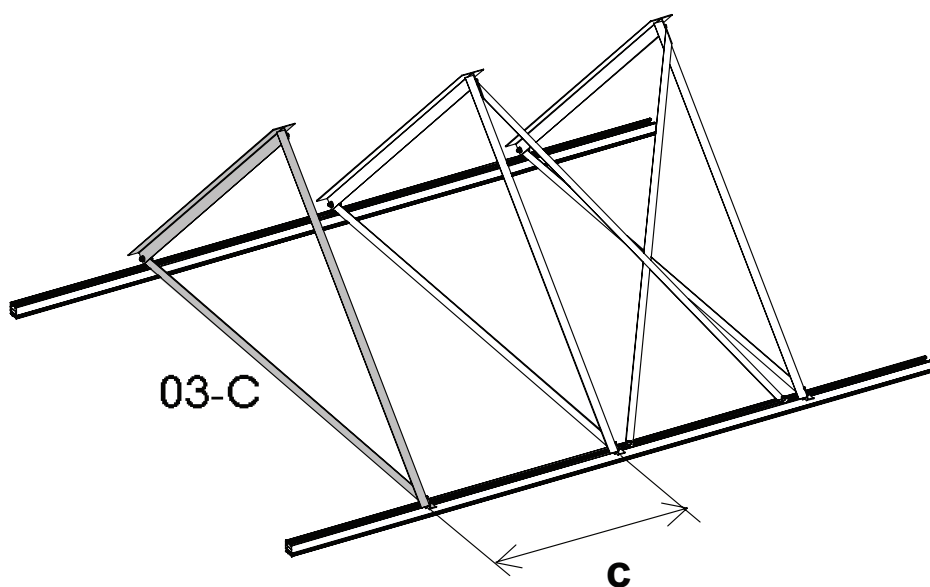


- 03-C – Trojúhelníková podpěra
- 04 – Hliníkový H profil
- 08 – Šroub M8x16 s imbusovou hlavou
- 15 – Šroub M8 se stopkou
- 24 – Zavětrovací kříž



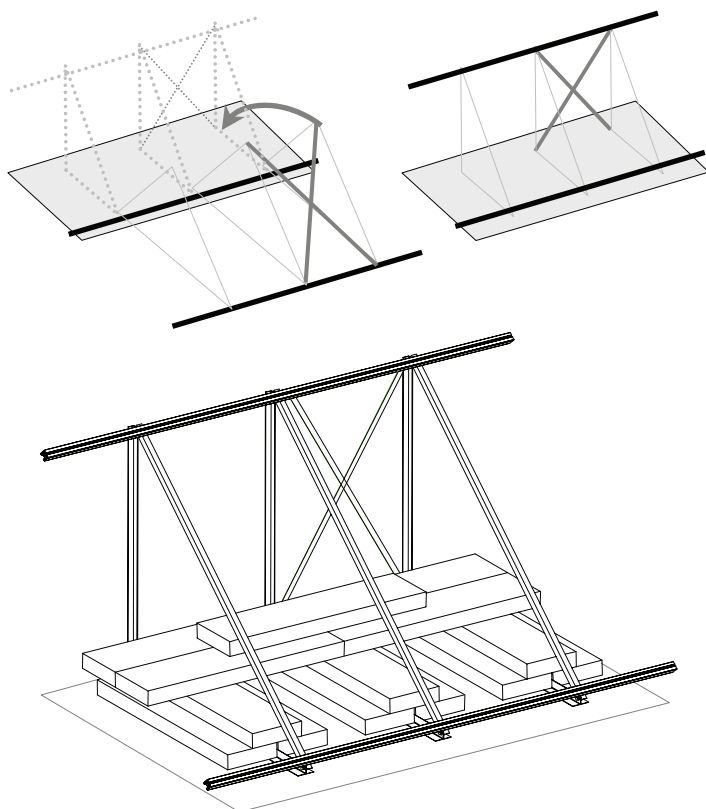
Obr. 20: Spojení zavětrovacího kříže s H profilem

- pokračujte v montáži zbývajících trojúhelníkových podpěr tak, aby jednotlivé podpěry ležely přibližně na středu kolektoru, tzn. $c \approx 1000$ mm.



Obr. 21: Montáž dalších držáků

- držák překlópte do provozní polohy (viz obr. 22 - zavětrovací kříž svisle). Držák zajistíte buď přišroubováním do střechy, nebo zatížením. Pokud se zajišťuje zatížením, musí být při namáhání větrem do 8 m výšky budovy a zatížení sněhem do 0,75 kN/m² zátěž rozložena podle následující tabulky:



Obr. 22: Statická bezpečnost (zatížení)

Montáž na plochou střechu	do 8 m
1 kolektor	290 kg
2 kolektory	580 kg
3 kolektory	870 kg
4 kolektory	1160 kg

V žádném případě se nesmí překročit přípustné zatížení střechy, doporučujeme konzultovat zatížení předem se statikem. Při narušení střechy je nutno zajistit odborné zaizolování.

Kolektory na držák umístíte a připevníte na H profily stejným postupem jako při montáži na šikmou střechu (viz bod 2.5).

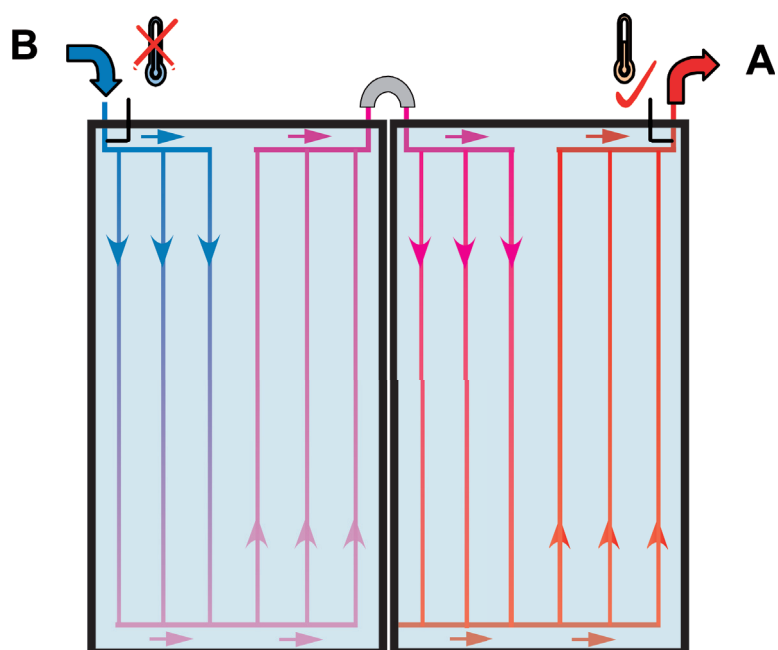
Minimální vzdálenost kolektorových polí viz obr. 23.



Obr. 23: Minimální vzdálenost kolektorových polí

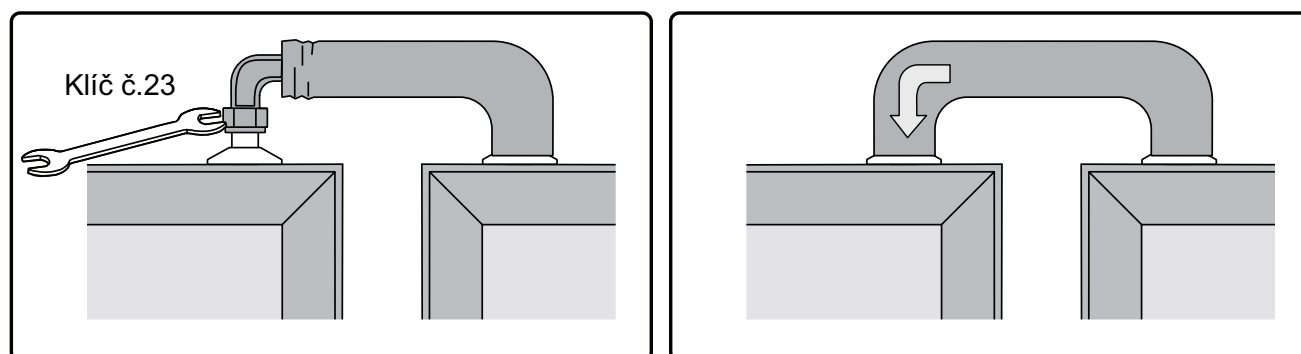
5 - Hydraulické připojení

- Hydraulické propojení kolektorů provedte pomocí ohebného propojovacího potrubí s převlečnými maticemi. Pro dotažení převlečných matic použijte stranový klíč č. 23.
- Izolaci na šroubení nasadte až po provedení tlakové zkoušky.



Obr. 24: Spojování kolektorů (na obrázku je způsob sériového zapojení)

5.1 - Propojení kolektorů



Obr. 25: Propojení kolektorů

V řadě kolektorů mohou být nejvýše 4 kolektory vedle sebe spojené pomocí propojovacího potrubí s převlečnými maticemi. Připojovací potrubí od kolektorů je vhodné vést co nejkratší trasou. Doporučené průměry potrubí a průtoky přes kolektory při různém zapojení viz tab. 1.

Počet kolektorů	Typ zapojení	Průtok	Připojovací potrubí	Max.délka potrubí
4	1 x 4 sériově	2l/min	Cu 18 x 1	Max. 30m v součtu výstupního a vratného potrubí
6	2 x 3 paralelně	4l/min	Cu 18 x 1	
8	2 x 4 paralelně	4l/min	Cu 18 x 1	
9	3 x 3 paralelně	6l/min	Cu 22 x 1	
12	4 x 3 paralelně	8l/min	Cu 28 x 1,5	

Tab. 1: Doporučené průměry potrubí

Všechny části solární soustavy musí být pečlivě a bezpečně utěsněny a musí být z materiálu odolného glykolu a teplotám do 160 °C.

Spojovací potrubí doporučujeme provést z nerezových ohebných trubek KOMBIFLEX, nebo z měděného potrubí spojovaného tvrdým pájením. **V žádném případě není možné použít pro přívodní a vratné potrubí plastové trubky, které nevyhovují provozním podmínkám solárních soustav.**

Potrubí ke kolektorům je možné vést stávajícími nepoužívanými komíny, větracími šachtami nebo drážkami ve zdi. Otevřené šachty je třeba vhodně utěsnit, aby nedocházelo k vyšším tepelným ztrátám konvekci. Je třeba pamatovat i na tepelnou dilataci a trubky osadit kompenzátory, oblouky či dilatačními sponami. Potrubí je nutno připojit na uzemnění domu.

Potrubí solární soustavy se musí opatřit tepelnou izolací například typu AEROFLEX, aby tepelné ztráty z potrubí do okolí podstatně nesnižovaly celkovou účinnost solární soustavy. Tepelná izolace musí být odolná vůči teplotám do 160 °C, u venkovních rozvodů je navíc nutná ochrana proti UV záření a nenavlhavost. Tloušťku tepelné izolace volte minimálně 13 mm pro vnitřní rozvod, pro venkovní rozvod volte minimálně 19 mm.

6 - Umístění teplotního čidla

- na horní straně kolektorů KPW1 - C20AR, kde jsou jejich vývody, se pod pryžovými záslepkami nachází dvě jímky pro umístění čidla. Kolektory KPW2 - C32HTF mají pouze jednu jímku, která je zakryta záslepkou.
- vyjměte záslepku z posledního kolektoru po směru proudění teplotnosné kapaliny (u kolektoru KPW1 - C20AR z té jímky, která je dle směru proudění blíže výstupu teplotnosné kapaliny z posledního kolektoru).
- touto záslepkou protáhněte čidlo.
- do jímky zcela zasuňte čidlo a fixujte ho zamáčknutím této záslepky.
- použijte splétaný vodič 2x1 mm², nestíněný, oddělený od silových vodičů.

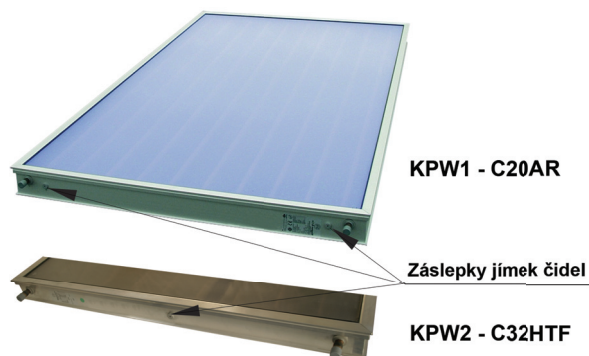
Maximální délka je 100 m. Minimalizujte množství montážních krabic a svorkovnic

délka připojení: do 25m průřez: 0,25 mm²

délka připojení: do 50m průřez: 0,5 mm²

délka připojení: do 100m průřez: 1,0 mm²

- teplotní a mechanická odolnost použitého vodiče musí odpovídat prostředí, kterým vodič prochází



Obr. 26: Umístění jímek teplotních čidel u kolektorů KPW1 - C20AR a KPW2 - C32HTF

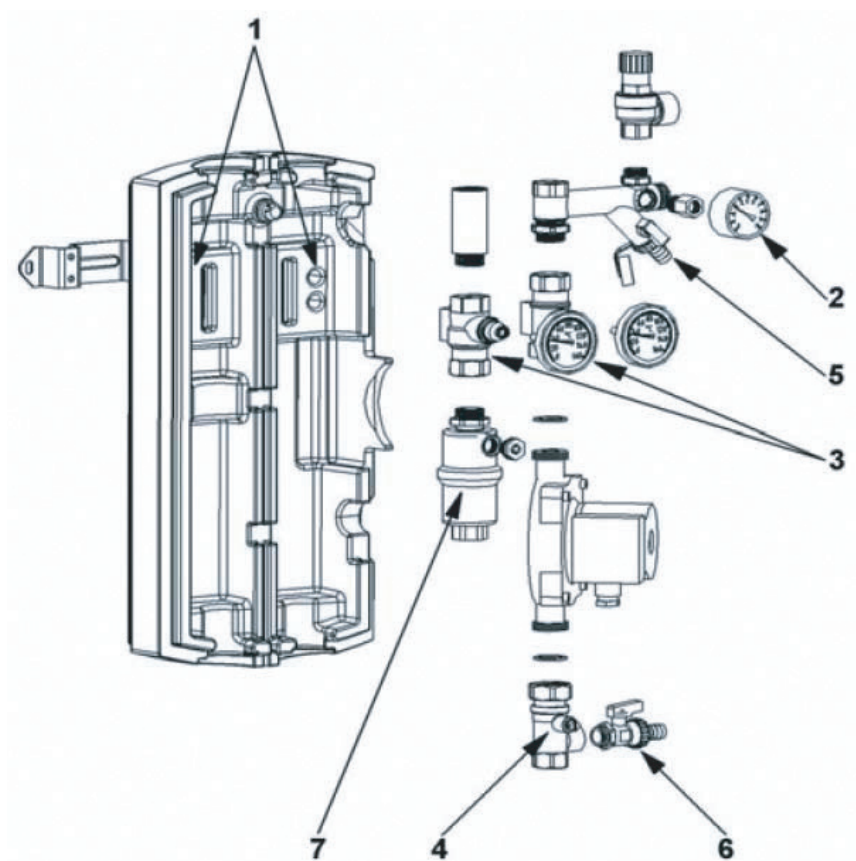
7 - Čerpadlová skupina

Montáž čerpadlové skupiny proveďte dle příslušného návodu.

Čerpadlové skupiny Regulus obsahují tyto základní komponenty:

- oběhové čerpadlo
- teploměr pro vratnou, nebo i topnou větev - u dvoutrubkové skupiny
- vratnou větev s kulovým ventilem a zpětným ventilem
- integrovaný průtokoměr
- pojistný ventil, tlakoměr a připojení expanzní nádoby
- napouštěcí a vypouštěcí ventil
- tepelnou izolaci

Příklad čerpadlové skupiny je na obr. 27



Obr. 27: Čerpadlová skupina FlowConB

- 1 - Montážní otvory
- 2 - Manometr
- 3 - Kulový ventil se zpětným ventilem a teploměrem
- 4 - Kulový ventil a průtokoměr
- 5 - Napouštěcí ventil
- 6 - Vypouštěcí ventil
- 7 - Separátor vzduchu s manuálním vypouštěním (není součástí dodávky FlowConB)

Pojistné ventily jsou vždy součástí čerpadlových skupin. Pokud není použita čerpadlová skupina, musí být solární sestava opatřena pojistným ventilem s otevíracím přetlakem 6 bar a odolávajícím vyšším teplotám (nejčastěji do 160 °C).

8 - Velikost expanzní nádoby a výpočet provozního tlaku

(platí pouze pro převýšení do 20 m, jinak se velikost stanoví výpočtem)

8.1 - Velikost expanzní nádoby

Expanzní nádoba v solárních soustavách musí být dimenzována na teplotní rozdíl daný minimální teplotou v zimním období (až -20 °C) a maximální teplotou v letním období a na pojmutí objemu kapaliny všech kolektorů pro případ stagnace (maximální teplota kolektoru při zastaveném průtoku a velké intenzitě slunečního záření). V solárních soustavách s nuceným oběhem se zásadně používají tlakové expanzní nádoby s membránou z materiálu odolného propylen-glykolům a maximálním dovoleným pracovním tlakem min. 6 bar. Doporučená velikost expanzní nádoby viz tab. 2.

Počet kolektorů	Velikost expanzní nádoby	Max.délka potrubí
3	18	Max. 30 m v součtu výstupního a vratného potrubí
4	25	
6	60	
8	60	
9	80	
12	100	

Tab.2: Doporučená velikost expanzní nádoby



Obr.28: Expanzní nádoba

8.2 - Výpočet provozního tlaku soustavy

Přetlak v solární soustavě se stanoví podle vztahu

$$p = 1,3 + (0,1 h)$$

p...tlak v solární soustavě [bar]
h...výška od manometru do středu kolektorového pole [m]

Přetlak nastavte upuštěním solární kapaliny po provedení tlakové zkoušky.

8.3 - Výpočet přednastaveného tlaku expanzní nádoby

Výchozí přetlak v expanzní nádobě upravte před naplněním systému oproti vypočtenému přetlaku soustavy na hodnotu o 0,5 bar nižší.

$$p_{\text{exp}} = p - 0,5 \text{ [bar]}$$

K nastavení přetlaku použijte běžný tlakoměr pro kontrolu tlaku v pneumatikách s odpovídajícím rozsahem. Expanzní nádoba má pod víčkem běžný automobilový ventil.

8.4 - Příklad výpočtu provozního tlaku a tlaku v expanzní nádobě

8.4.1 - Příklad výpočtu provozního tlaku soustavy

Výška od manometru do středu kolektorového pole:

$$h = 10 \text{ m}$$

Přetlak v solární soustavě (na tuto hodnotu se natlakuje solární systém):

$$p = 1,3 + (0,1 h) = 1,3 + (0,1 \cdot 10) = 2,3 \text{ bar}$$

8.4.2 - Příklad výpočtu tlaku v expanzní nádobě

Přednastavený tlak v expanzní nádobě se upraví před napuštěním systému na hodnotu:

$$p_{\text{exp}} = p - 0,5 = 2,3 - 0,5 = 1,8 \text{ bar}$$

9 - Instalace odvzdušňovačů

Místo odvzdušnění provedte v nejvyšším bodě soustavy. Odvzdušnění je dobré vybavit místním rozšířením na potrubí pro uklidnění proudění a dobrou separaci bublinek z kapaliny (viz obr. 29). Pro dokonalé odstranění bublinek z okruhu se doporučuje vybavit čerpadlovou skupinu tzv. separátorem vzduchu (viz obr. 30).



Obr. 29: Vodorovný separátor vzduchu a automatický odvzdušňovací ventil



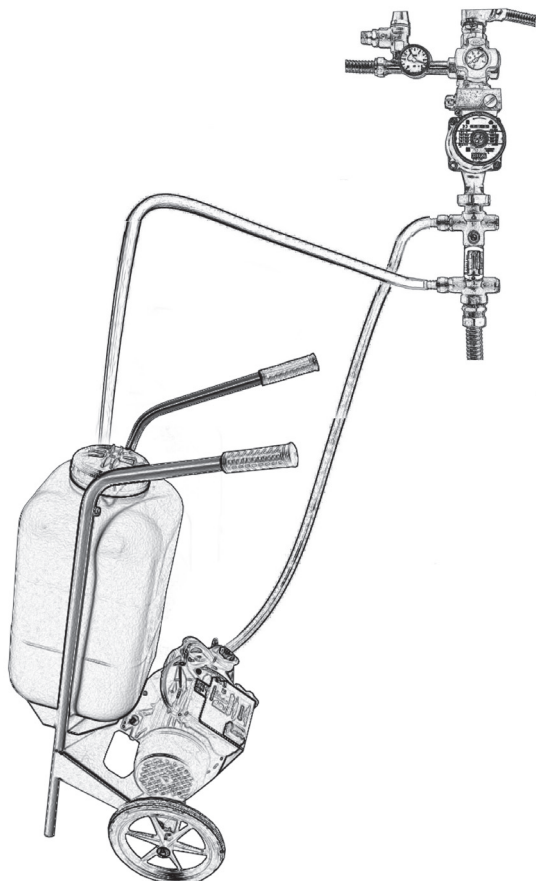
Obr. 30: Separátor vzduchu

10 - Naplnění, propláchnutí, kontrola těsnosti a odvzdušnění systému

Uvedené úkony platí při použití některé z čerpadlových skupin Regulus.

10.1 - Naplnění

- k naplnění systému použijte plnicí stanici s nádobou na solární kapalinu a plnicím čerpadlem (viz obr. 31)
- přívodní hadici připojte na napouštěcí ventil a ventil úplně otevřete
- vratnou hadici připojte na vypouštěcí ventil a ventil úplně otevřete
- integrovaný kulový ventil v průtokoměru uzavřete (drážka na seřizovacím šroubu průtokoměru musí být vodorovně). Otevřete zpětný ventil nad čerpadlem tím, že kulový ventil otočíte do polohy 45° (mezipoloha mezi otevřením a uzavřením)



Obr. 31: Plnění solárního systému

- zapněte plnicí čerpadlo a nalijte dostatečné množství solární kapaliny do nádoby plnicí stanice a naplňte solární systém

10.2 - Propláchnutí

- pomocí plnicí stanice proplachujte solární okruh nejméně 15 minut. Aby se dokonale odstranil vzduch ze systému, občas krátce otevřete integrovaný kulový ventil průtokoměru (drážka svisle)

10.3 - Odvzdušnění systému

- při běžícím plnicím čerpadle uzavřete vypouštěcí ventil a zvyšte tlak asi na 5 bar
- zavřete napouštěcí ventil a vypněte plnicí čerpadlo, otevřete regulační šroub na průtokoměru (drážka svísele), neodpojujte hadice plnicího čerpadla!
- oběhové čerpadlo (oběhová čerpadla) nastavte na nejvyšší stupeň a několikerým zapnutím a vypnutím odvzdušněte systém (odvzdušněné čerpadlo pracuje téměř bezhlučně)
- průběžně sledujte tlak v systému a při jeho poklesu jej zvyšte zapnutím plnicího čerpadla a otevřením napouštěcího ventilu na 5 bar
- odvzdušnění opakujte tak dlouho, dokud plovák v regulačním ventilu průtokoměru nezaujme při provozu čerpadla stálou polohou a nebudou se objevovat v průtokoměru žádné bublinky. Poté nechte alespoň 5 minut běžet oběhové čerpadlo
- v případě použití automatického odvzdušňovacího ventilu (ventilů), kdekoliv v solárním okruhu, tento ventil po odvzdušnění uzavřete

10.4 - Tlaková zkouška těsnosti

- při tlaku 5 bar prohlédněte celý systém (všechny spoje, sluneční kolektory, armatury atd.), přičemž se nesmějí projevovat viditelné netěsnosti. Soustavu nechte pod tlakem nejméně 2 hodiny, po kterých proveďte novou prohlídku
- výsledek zkoušky považujte za úspěšný, neobjeví-li se netěsnosti a nebo neprojeví-li se znatelný pokles tlaku v soustavě
- nastavte provozní tlak podle bodu **8.2 Výpočet provozního tlaku soustavy**
- nastavte čerpadlo na vhodnou rychlost a nastavte průtok podle průtokoměru a podle údajů v tab. 1/str. 19
- odpojte hadice plnicí stanice a na napouštěcí a vypouštěcí ventily našroubujte uzávěry
- kulový ventil **nad čerpadlem zcela otevřete**
- zařízení opět odvzdušněte po několika dnech provozu

Solární systém nevyplachujte vodou. Protože se většinou zcela nevyprázdní, vzniká riziko poškození mrazem.

11 - Spuštění

- proveďte nastavení regulátoru solárního systému dle příslušného návodu
- kolektory odkryjte
- pod výtok z pojišťovacího ventilu umístěte nádobu schopnou pojmout obsah kapaliny v systému
- zkontrolujte spínání oběhového čerpadla regulátorem při dosažení požadované diference mezi slunečními kolektory a sekundárním okruhem

12 - Provoz, kontrola a údržba

Solární systém pracuje bez obsluhy a téměř bez potřeby údržby. Přesto je důležité v prvních dnech po uvedení do provozu zkontrolovat správnou funkci systému. Kontroluje se zejména teplota, tlak v systému a chod čerpadla. Jednou ročně, nejlépe za slunečného dne, je nutné zkontrolovat funkčnost a upevnění kolektoru, těsnost a tlak v systému (včetně tlaku v expanzní nádobě), chod čerpadla. Minimálně jednou za dva roky se musí provést kontrola mrazuvzdornosti solární kapaliny. Doplnění systému se musí provést stejnou teplotonosnou kapalinou, jakou byl systém naplněn.

Systém se nesmí doplňovat vodou.

POPIS ÚKONŮ PŘI PROVÁDĚNÍ PREVENTIVNÍ ROČNÍ PROHLÍDKY

Upozornění: Preventivní prohlídku a případné zásahy do systému smí provádět jen odborně způsobilý pracovník. Veškeré práce na elektroinstalaci smí provádět pouze pracovník s platným oprávněním ve smyslu vyhlášky 50/78 Sb. Při provádění prohlídky je třeba postupovat s nejvyšší opatrností. V případě pohybu oprávněné osoby po střešní krytině je nutné jištění proti nebezpečí pádů.

Kontrolní úkony	1.rok	2.rok	3.rok	4.rok	5.rok	6.rok
Kontrola tlaku v expanzní nádobě, jeho případné doplnění	<input type="checkbox"/>	<input type="checkbox"/>	<input type="checkbox"/>	<input type="checkbox"/>	<input type="checkbox"/>	<input type="checkbox"/>
Vizuální kontrola těsnosti systému	<input type="checkbox"/>	<input type="checkbox"/>	<input type="checkbox"/>	<input type="checkbox"/>	<input type="checkbox"/>	<input type="checkbox"/>
Kontrola čistoty povrchu skla kolektorů, eventuelně jejich omytí	<input type="checkbox"/>	<input type="checkbox"/>	<input type="checkbox"/>	<input type="checkbox"/>	<input type="checkbox"/>	<input type="checkbox"/>
Kontrola dorůstání okolních stromů z důvodu možného zastínění	<input type="checkbox"/>	<input type="checkbox"/>	<input type="checkbox"/>	<input type="checkbox"/>	<input type="checkbox"/>	<input type="checkbox"/>
Kontrola stavu izolace potrubí	<input type="checkbox"/>	<input type="checkbox"/>	<input type="checkbox"/>	<input type="checkbox"/>	<input type="checkbox"/>	<input type="checkbox"/>
Kontrola správného průtoku	<input type="checkbox"/>	<input type="checkbox"/>	<input type="checkbox"/>	<input type="checkbox"/>	<input type="checkbox"/>	<input type="checkbox"/>
Kontrola teplotních čidel	<input type="checkbox"/>	<input type="checkbox"/>	<input type="checkbox"/>	<input type="checkbox"/>	<input type="checkbox"/>	<input type="checkbox"/>
Kontrola mrazuvzdornosti kapaliny (refraktometrem)*	<input type="checkbox"/>	<input type="checkbox"/>	<input type="checkbox"/>	<input type="checkbox"/>	<input type="checkbox"/>	<input type="checkbox"/>
Kontrola tlaku kapaliny, její případné doplnění	<input type="checkbox"/>	<input type="checkbox"/>	<input type="checkbox"/>	<input type="checkbox"/>	<input type="checkbox"/>	<input type="checkbox"/>
Kontrola nastavení parametrů regulátoru	<input type="checkbox"/>	<input type="checkbox"/>	<input type="checkbox"/>	<input type="checkbox"/>	<input type="checkbox"/>	<input type="checkbox"/>
Případná kontrola chybových hlášení v regulátoru a jejich příčin	<input type="checkbox"/>	<input type="checkbox"/>	<input type="checkbox"/>	<input type="checkbox"/>	<input type="checkbox"/>	<input type="checkbox"/>
Kontrola elektroinstalace	<input type="checkbox"/>	<input type="checkbox"/>	<input type="checkbox"/>	<input type="checkbox"/>	<input type="checkbox"/>	<input type="checkbox"/>
Kontrola funkce dohřevu (el. topné těleso, plynový kotel)	<input type="checkbox"/>	<input type="checkbox"/>	<input type="checkbox"/>	<input type="checkbox"/>	<input type="checkbox"/>	<input type="checkbox"/>
Kontrola Mg anody v zásobníku, příp. výměna (viz návod k obsluze)	<input type="checkbox"/>	<input type="checkbox"/>	<input type="checkbox"/>	<input type="checkbox"/>	<input type="checkbox"/>	<input type="checkbox"/>
Kontrola funkce všech systémových armatur	<input type="checkbox"/>	<input type="checkbox"/>	<input type="checkbox"/>	<input type="checkbox"/>	<input type="checkbox"/>	<input type="checkbox"/>
Kontrola upevnění kolektorů	<input type="checkbox"/>	<input type="checkbox"/>	<input type="checkbox"/>	<input type="checkbox"/>	<input type="checkbox"/>	<input type="checkbox"/>
Případně proveďte kontrolu tlaku v expanzní nádobě otopné soustavy	<input type="checkbox"/>	<input type="checkbox"/>	<input type="checkbox"/>	<input type="checkbox"/>	<input type="checkbox"/>	<input type="checkbox"/>
Případně proveďte vyčištění filtru a odvzdušnění otopné soustavy	<input type="checkbox"/>	<input type="checkbox"/>	<input type="checkbox"/>	<input type="checkbox"/>	<input type="checkbox"/>	<input type="checkbox"/>
Prevent. proškolení obsluhy z hlediska údržby systému a nast. regulace	<input type="checkbox"/>	<input type="checkbox"/>	<input type="checkbox"/>	<input type="checkbox"/>	<input type="checkbox"/>	<input type="checkbox"/>

*Na základě výsledku provedené kontroly případně proveďte výměnu teplotnosné kapaliny.

SERVISNÍ LIST

Servisní list slouží pro účely evidence servisních zásahů. Zápis může provést pouze autorizovaná servisní organizace.

Servisní zásah provedla autorizovaná servisní organizace

Datum servisního zásahu:

Název servisní organizace:

Adresa servisní organizace:

Jméno osoby provádějící zásah:

Kontaktní telefon:

Popis zásahu:

Podpis osoby provádějící zásah:

Servisní zásah provedla autorizovaná servisní organizace

Datum servisního zásahu:

Název servisní organizace:

Adresa servisní organizace:

Jméno osoby provádějící zásah:

Kontaktní telefon:

Popis zásahu:

Podpis osoby provádějící zásah:

Servisní zásah provedla autorizovaná servisní organizace

Datum servisního zásahu:

Název servisní organizace:

Adresa servisní organizace:

Jméno osoby provádějící zásah:

Kontaktní telefon:

Popis zásahu:

Podpis osoby provádějící zásah:



REGULUS spol. s r.o.
Do Koutů 1897/3
143 00 Praha 4

<http://www.regulus.cz>
E-mail: obchod@regulus.cz