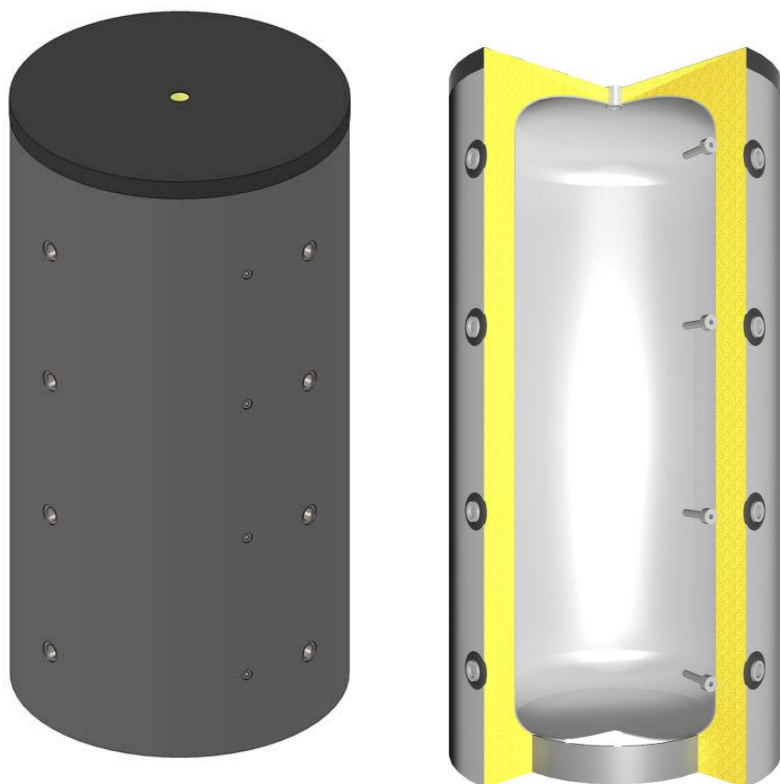


# **AKUMULAČNÍ NÁDRŽE**

## **TECHNICKÉ LISTY**

## Akumulační nádrž

Typ TPSM 300 - 5000 Litrů



**Konstrukce**

Kvalitní ocel S235JRG2 podle DIN 4753  
Provozní tlak: 3 bar / Zkušební tlak 4.5 bar  
max. provozní teplota 95°

**Provedení:**

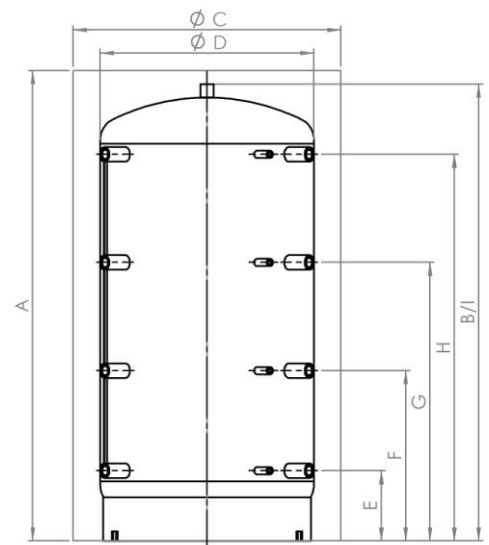
vnitřek surový, venek antikorozi nátěr

**Izolace:**

PUR- měkká pěna 100 mm + opláštění se zipem - barva stříbrná

## Akumulační nádrž

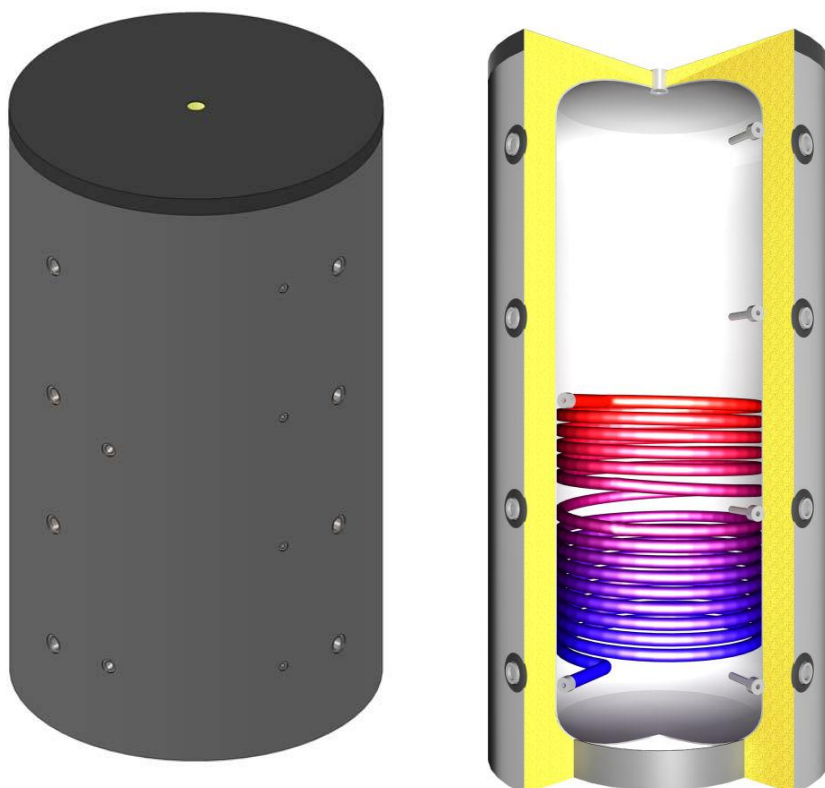
### Typ TPMS 300 - 5000 Litrů



	Varianta	300	500	600	825	1000	1250	1500	2000	2500	3000	4000	5000	
Objem	Litrů	300	500	600	825	1000	1250	1500	2000	2500	3000	4000	5000	
Sklápečí rozměr	mm	1385	1665	1690	1740	2085	2070	2195	2420	2395	2830	2935	3035	
A	Výška	S izolací mm	1400	1680	1700	1740	2090	2060	2200	2420	2330	2820	2885	2920
B		Bez izolace - mm	1350	1630	1650	1690	2040	2010	2150	2370	2280	2770	2835	2870
C	Průměr	S izolací mm	750	850	900	990	990	1150	1200	1300	1450	1450	1600	1800
D		Bez izolace - mm	550	650	700	790	790	950	1000	1100	1250	1250	1400	1600
E	Vývod 1	Výška - mm	220	220	230	260	310	310	380	320	535	380	505	400
		Vývod - R"	1 1/2"	1 1/2"	1 1/2"	1 1/2"	1 1/2"	1 1/2"	1 1/2"	1 1/2"	1 1/2"	1 1/2"	1 1/2"	1 1/2"
		Čidlo - R"	1/2"	1/2"	1/2"	1/2"	1/2"	1/2"	1/2"	1/2"	1/2"	1/2"	1/2"	1/2"
F	Vývod 2	Výška mm	470	620	610	630	745	745	825	900	975	1020	1110	1100
		Vývod - R"	1 1/2"	1 1/2"	1 1/2"	1 1/2"	1 1/2"	1 1/2"	1 1/2"	1 1/2"	1 1/2"	1 1/2"	1 1/2"	1 1/2"
		Čidlo - R"	1/2"	1/2"	1/2"	1/2"	1/2"	1/2"	1/2"	1/2"	1/2"	1/2"	1/2"	1/2"
G	Vývod 3	Výška - mm	800	1010	990	1030	1250	1250	1350	1490	1415	1680	1860	1810
		Vývod - R"	1 1/2"	1 1/2"	1 1/2"	1 1/2"	1 1/2"	1 1/2"	1 1/2"	1 1/2"	1 1/2"	1 1/2"	1 1/2"	1 1/2"
		Čidlo - R"	1/2"	1/2"	1/2"	1/2"	1/2"	1/2"	1/2"	1/2"	1/2"	1/2"	1/2"	1/2"
H	Vývod 4	Výška - mm	1120	1390	1380	1430	1710	1710	1760	2020	1855	2330	2410	2520
		Vývod - R"	1 1/2"	1 1/2"	1 1/2"	1 1/2"	1 1/2"	1 1/2"	1 1/2"	1 1/2"	1 1/2"	1 1/2"	1 1/2"	1 1/2"
		Čidlo - R"	1/2"	1/2"	1/2"	1/2"	1/2"	1/2"	1/2"	1/2"	1/2"	1/2"	1/2"	1/2"
I	Vývod horní	Výška - mm	1350	1630	1650	1690	2040	2010	2150	2370	2280	2770	2835	2870
		Vývod - R"	1 1/4"	1 1/4"	1 1/4"	1 1/4"	1 1/4"	1 1/4"	1 1/4"	1 1/4"	2"	2"	2"	2"
Hmotnost	kg	58	78	84	97	111	158	168	201	239	285	364	431	
Izolace		100 mm PUR - pěna												
Hmotnost	kg	11	12	14	15	17	19	21	26	28	31	40	49	

## Akumulační nádrž s výměníkem

Typ TPSR 500 - 5000 Litrů



**Konstrukce**

Kvalitní ocel S235JRG2 podle DIN 4753  
Provozní tlak: 3 bar / Zkušební tlak 4.5 bar  
max. provozní teplota 95°

**Provedení:**

vnitřek surový, venek antikorozní nátěr

**Izolace:**

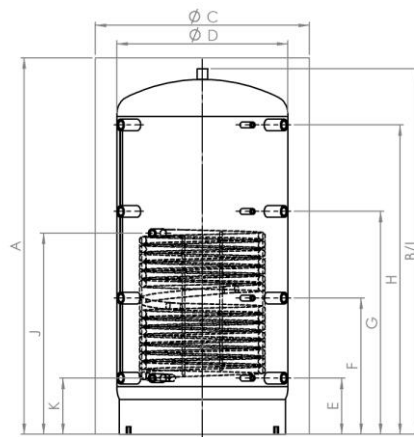
PUR- měkká pěna 100 mm + opláštění se zipem - barva stříbrná

**Výměník:**

pevně přivařený výměník z ocelové trubky

## Akumulační nádrž s výměníkem

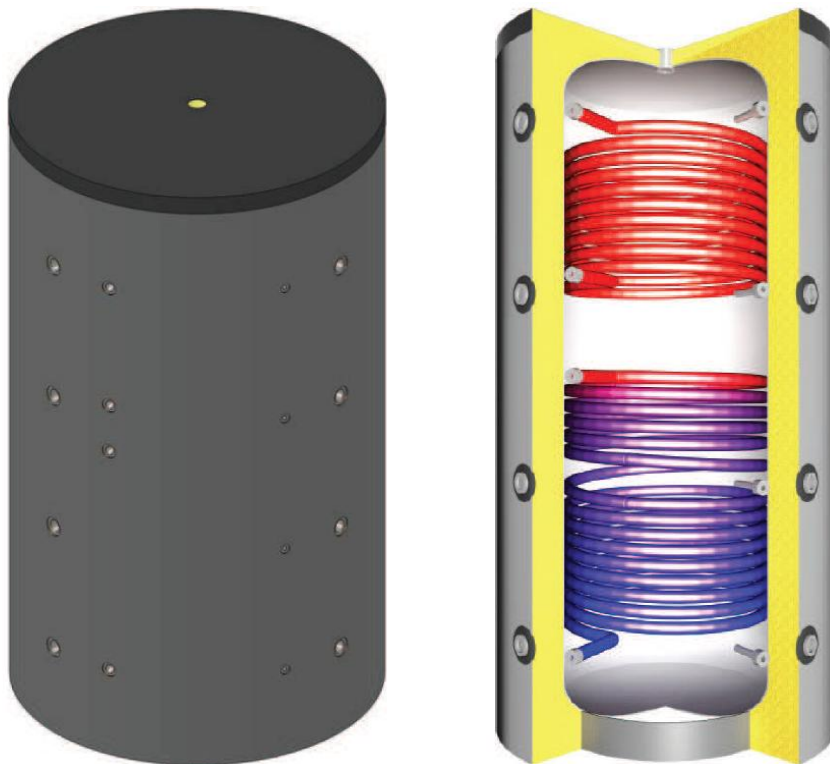
### Typ TPSR 500 - 5000 Litrů



	Varianta	500	600	825	1000	1250	1500	2000	2500	3000	4000	5000	
Objem	Litrů	500	600	825	1000	1250	1500	2000	2500	3000	4000	5000	
Plocha výměníku	m <sup>2</sup>	2.3	1.8	2.8	3.1	3.1	3.6	4.2	4.2	4.2	5.4	6.1	
Sklápěcí rozměr	mm	1665	1690	1740	2085	2070	2195	2420	2395	2830	2935	3035	
A B	Výška	S izolací - mm	1680	1700	1740	2090	2060	2200	2420	2330	2820	2885	2920
		bez izolace - mm	1630	1650	1690	2040	2010	2150	2370	2280	2770	2835	2870
C D	Průměr	S izolací - mm	850	900	990	990	1150	1200	1300	1450	1450	1600	1800
		bez izolace - mm	650	700	790	790	950	1000	1100	1250	1250	1400	1600
E	Vývod 1	Výška - mm	220	230	260	310	310	380	320	535	380	505	400
		Vývod - R"	1 ½"	1 ½"	1 ½"	1 ½"	1 ½"	1 ½"	1 ½"	1 ½"	1 ½"	1 ½"	1 ½"
		Čidlo - R"	½"	½"	½"	½"	½"	½"	½"	½"	½"	½"	½"
F	Vývod 2	Výška - mm	620	610	630	745	745	825	900	975	1020	1110	1100
		Vývod - R"	1 ½"	1 ½"	1 ½"	1 ½"	1 ½"	1 ½"	1 ½"	1 ½"	1 ½"	1 ½"	1 ½"
		Čidlo - R"	½"	½"	½"	½"	½"	½"	½"	½"	½"	½"	½"
G	Vývod 3	Výška - mm	1010	990	1030	1250	1250	1350	1490	1415	1680	1860	1810
		Vývod - R"	1 ½"	1 ½"	1 ½"	1 ½"	1 ½"	1 ½"	1 ½"	1 ½"	1 ½"	1 ½"	1 ½"
		Čidlo - R"	½"	½"	½"	½"	½"	½"	½"	½"	½"	½"	½"
H	Vývod 4	Výška - mm	1390	1380	1430	1710	1710	1760	2020	1855	2330	2410	2520
		Vývod - R"	1 ½"	1 ½"	1 ½"	1 ½"	1 ½"	1 ½"	1 ½"	1 ½"	1 ½"	1 ½"	1 ½"
		Čidlo - R"	½"	½"	½"	½"	½"	½"	½"	½"	½"	½"	½"
I	Vývod nahoru	Výška - mm	1630	1650	1690	2040	2010	2150	2370	2280	2770	2835	2870
		Vývod - R"	1 ¼"	1 ¼"	1 ¼"	1 ¼"	1 ¼"	1 ¼"	1 ¼"	2"	2"	2"	2"
J	Výstup z výměníku	Výška - mm	1120	790	930	1030	1015	1180	1120	1250	1430	1555	1580
		Vývod - R"	1"	1"	1"	1"	1"	1"	1"	1"	1"	1"	1"
K	Zpátečka do výměníku	Výška - mm	220	250	260	310	300	380	320	535	480	505	580
		Vývod - R"	1"	1"	1"	1"	1"	1"	1"	1"	1"	1"	1"
Hmotnost	kg	113	111	138	157	204	222	264	303	350	446	523	
Izolace		100 mm PUR - pěna											
Hmotnost	kg	12	14	15	17	19	21	26	28	31	40	49	

## Akumulační nádrž s dvěma výměníky

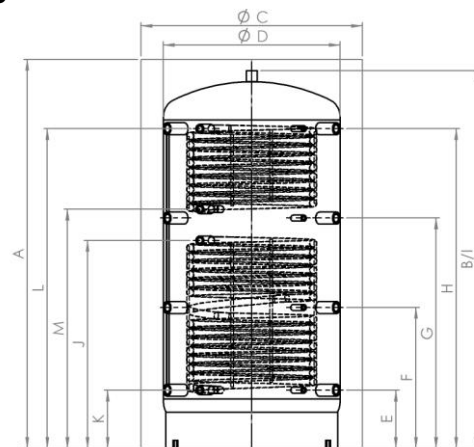
Typ TPSRR 800 - 3000 Litrů



<b>Konstrukce</b>	Kvalitní ocel S235JRG2 podle DIN 4753 Provozní tlak: 3 bar / Zkušební tlak 4.5 bar max. provozní teplota 95°
<b>Provedení:</b>	vnitřek surový, venek antikorozi nátěr
<b>Izolace:</b>	PUR- měkká pěna 100 mm + opláštění se zipem - barva stříbrná
<b>Výměník:</b>	Dva pevně přivařené výměníky z ocelové trubky

## Akumulační nádrž s dvěma výměníky

### Typ TPSRR 800 - 3000 Litrů



	Varianta	825	1000	1250	1500	2000	2500	3000	
	Objem	Litrů	825	1000	1250	1500	2000	2500	3000
	Výměník spodní	m <sup>2</sup>	2.8	3.1	3.1	3.6	4.2	4.2	4.2
	Výměník horní	m <sup>2</sup>	1.8	2.4	2.4	2.6	3.1	2.6	3.3
	Sklápěcí výška	mm	1740	2085	2070	2195	2420	2395	2830
A	Výška	S izolací - mm	1740	2090	2060	2200	2420	2330	2820
B		bez izolace - mm	1690	2040	2010	2150	2370	2280	2770
C	Durchmesser	S izolací - mm	990	990	1150	1200	1300	1450	1450
D		bez izolace - mm	790	790	950	1000	1100	1250	1250
E	Vývod 1	Výška - mm	260	310	310	380	320	535	380
		Vývod - R"	1 ½"	1 ½"	1 ½"	1 ½"	1 ½"	1 ½"	1 ½"
		Čidlo - R"	½"	½"	½"	½"	½"	½"	½"
F	Vývod 2	Výška - mm	630	745	745	825	900	975	1020
		Vývod - R"	1 ½"	1 ½"	1 ½"	1 ½"	1 ½"	1 ½"	1 ½"
		Čidlo - R"	½"	½"	½"	½"	½"	½"	½"
G	Vývod 3	Výška - mm	1030	1250	1250	1350	1490	1415	1680
		Vývod - R"	1 ½"	1 ½"	1 ½"	1 ½"	1 ½"	1 ½"	1 ½"
		Čidlo - R"	½"	½"	½"	½"	½"	½"	½"
H	Vývod 4	Výška - mm	1430	1710	1710	1760	2020	1855	2330
		Vývod - R"	1 ½"	1 ½"	1 ½"	1 ½"	1 ½"	1 ½"	1 ½"
		Čidlo - R"	½"	½"	½"	½"	½"	½"	½"
I	Vývod nahoru	Výška - mm	1690	2040	2010	2150	2370	2280	2770
		Vývod - R"	1 ¼"	1 ¼"	1 ¼"	1 ¼"	1 ¼"	2"	2"
J	Výstup z dolního výměníku	Výška - mm	930	1030	1015	1180	1120	1250	1430
		Vývod - R"	1"	1"	1"	1"	1"	1"	1"
K	Zpátečka do dolního výměníku	Výška - mm	260	310	300	380	320	535	480
		Vývod - R"	1"	1"	1"	1"	1"	1"	1"
L	Výstup z horního výměníku	Výška - mm	1430	1700	1695	1760	2020	1855	2330
		Vývod - R"	1"	1"	1"	1"	1"	1"	1"
M	Zpátečka do horního výměníku	Výška - mm	1070	1160	1155	1260	1420	1415	1530
		Vývod - R"	1"	1"	1"	1"	1"	1"	1"
	Hmotnost	kg	165	196	242	262	312	343	401
	Izolace		100 mm PUR - pěna						
	Hmotnost	kg	15	17	19	21	26	28	31

## Kombinovaná akumulční nádrž (s nádobou TUV)

Typ THKE/F 600/160, 825/220, 1000/220 & 1500/260 Litrů



- Použití:** Akumulační nádrž s integrovaným výměníkem pro olej, plyn, tuhá paliva, tepelná čerpadla a soláry
- Konstrukce:** Akumulační nádrž z kvalitní oceli S235JRG2 podle DIN 4753  
Zásobník TUV z kvalitní oceli S275JR podle DIN 4753
- Antikorozní ochrana: Zásobník TUV**  
Dvojitě smaltovaný podle DIN 4753  
Hořčíková anoda zajistí dodatečnou korozivzdornost
- Akumulační nádrž**  
vnitřek surový, venek antikorozní nátěr
- Izolace:** PUR- měkká pěna 100 mm + opláštění se zipem - barva stříbrná
- Elektrické topení:** Topení je možné u každé nádrže
- Rozsah balení:** 1 kus teploměr včetně ponorného pouzdra  
1 kus hořčíkové anody



## Kombinovaná akumulční nádrž (s nádobou TUV)

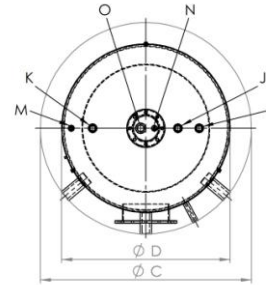
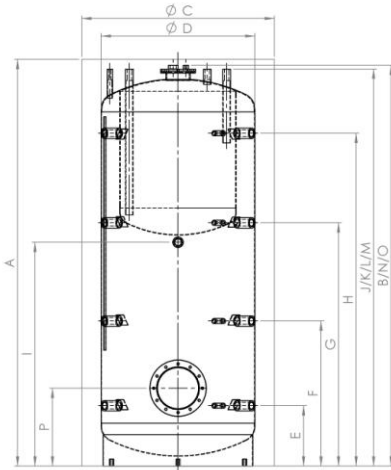
Typ THKE/F 600/160, 825/220, 1000/220 & 1500/260 Litrů

	Varianta	600/160	825/220	1000/220	1500/260
Objem topné vody	l	440	580	780	1240
Objem TUV	l	160	220	220	260
Ø s izolací	mm	900	990	990	1200
Ø bez izolace	mm	700	790	790	1000
Výška s izolací	mm	1700	1740	2090	2200
Sklápěcí výška	mm	1780	1850	2175	2315
Provozní tlak TUV	bar	6	6	6	6
Provozní tlak akumulční nádrže	bar	3	3	3	3
max. provozní teplota	° C	95	95	95	95
Hmotnost	kg	136	159	173	244
Izolace		100 mm PUR-pěna stříbrná			

	Varianta	600/160		825/220		1000/220		1500/260	
Teplota v akumulční nádrži	° C	55	80	55	80	55	80	55	80
Výkon výměníku TUV z 10° na 45° C	l / h	138	354	172	443	172	443	184	473
max. výkon výměníku TUV	kW	5.6	14.4	7.0	18.0	7.0	18.0	7.5	19.2

## Kombinovaná akumulční nádrž (s nádobou TUV)

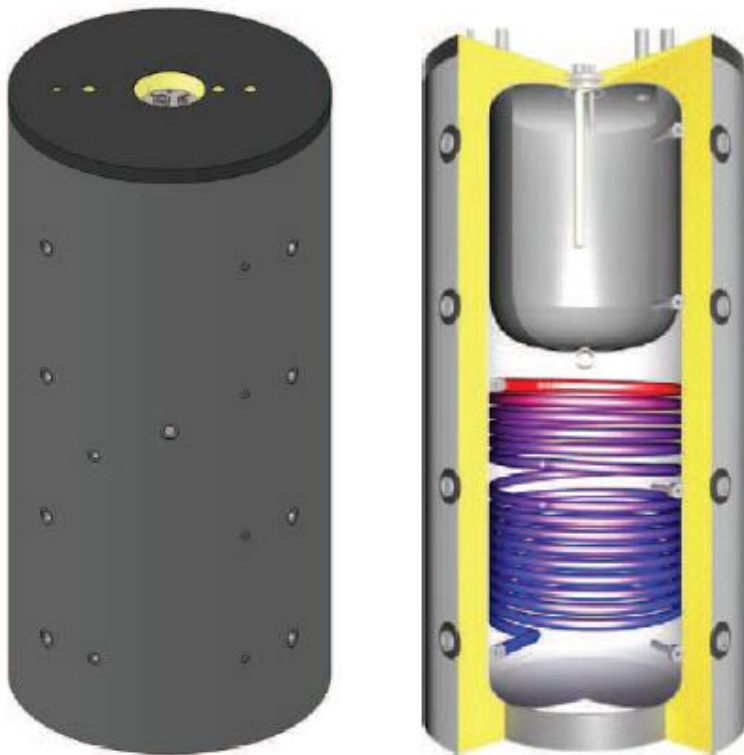
### Rozměry Typů THKE/F 600/160, 825/220, 1000/220 & 1500/260 Litrů



		Varianta	600/160	825/220	1000/220	1500/260
A	Výška	S izolací - mm	1700	1740	2090	2200
B		Bez izolace - mm	1670	1710	2060	2170
C	Durchmesser	S izolací - mm	900	990	990	1200
D		Bez izolace - mm	700	790	790	1000
E	Vývod 1	Výška - mm	230	260	310	380
		Vývod - R"	1 ½"	1 ½"	1 ½"	1 ½"
		Čidlo - R"	½"	½"	½"	½"
F	Vývod 2	Výška - mm	610	630	745	825
		Vývod - R"	1 ½"	1 ½"	1 ½"	1 ½"
		Čidlo - R"	½"	½"	½"	½"
G	Vývod 3	Výška - mm	990	1030	1250	1350
		Vývod - R"	1 ½"	1 ½"	1 ½"	1 ½"
		Čidlo - R"	½"	½"	½"	½"
H	Vývod 4	Výška - mm	1380	1430	1710	1760
		Vývod - R"	1 ½"	1 ½"	1 ½"	1 ½"
		Čidlo - R"	½"	½"	½"	½"
I	Vývod střed	Výška - mm	850	800	1150	1250
		Vývod - R"	1 ½"	1 ½"	1 ½"	1 ½"
J	Teplá voda	Výška - mm	1650	1690	2040	2150
		Vývod - R"	1"	1"	1"	1"
K	Studená voda	Výška - mm	1650	1690	2040	2150
		Vývod - R"	1"	1"	1"	1"
L	Cirkulace	Výška - mm	1650	1690	2040	2150
		Vývod - R"	1"	1"	1"	1"
M	Odvzdušnění	Výška - mm	1650	1690	2040	2150
		Vývod - R"	½"	½"	½"	½"
N	Čidlo TUV	Výška - mm	1670	1710	2060	2170
		Vývod - R"	½"	½"	½"	½"
O	Hořčíková anoda	Výška - mm	1670	1710	2060	2170
		Vývod - R"	1 ¼"	1 ¼"	1 ¼"	1 ¼"
P	Příruba	Výška - mm	370	400	400	450
		Ø - mm	290/220	290/220	290/220	290/220

## Kombinovaná akumulční nádrž (s nádobou TUV) a s jedním výměníkem

Typ THKE 600/160, 825/220, 1000/220 & 1500/260 Litrů



- Použití:** Akumulační nádrž s integrovaným výměníkem pro olej, plyn, tuhá paliva, tepelná čerpadla a soláry
- Konstrukce:** Akumulační nádrž z kvalitní oceli S235JRG2 podle DIN 4753  
Zásobník TUV z kvalitní oceli S275JR podle DIN 4753
- Antikorozní ochrana:** **Zásobník TUV**  
Dvojitě smaltovaný podle DIN 4753  
Hořčíková anoda zajistí dodatečnou korozivzdornost
- Akumulační nádrž**  
vniřek surový, venek antikorozní nátěr
- Výměník:** pevně přivařený výměník z ocelové trubky
- Izolace:** PUR- měkká pěna 100 mm + opláštění se zipem - barva stříbrná
- Elektrické topení:** Topení je možné u každé nádrže
- Rozsah balení:** 1 kus teploměr včetně ponorného pouzdra  
1 kus hořčíkové anody

## Kombinovaná akumulční nádrž (s nádobou TUV) a s jedním výměníkem

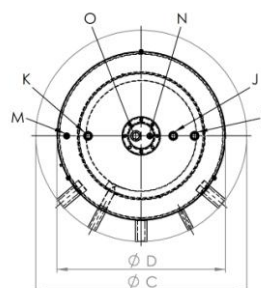
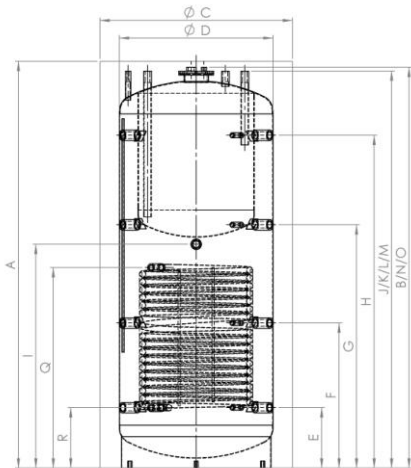
### Typ THKE 600/160, 825/220, 1000/220 & 1500/260 Litrů

	Varianta	600/160	825/220	1000/220	1500/260
Objem topné vody	l	440	580	780	1240
Objem TUV	l	160	220	220	260
Ø s izolací	mm	900	990	990	1200
Ø bez izolace	mm	700	790	790	1000
Výška s izolací	mm	1700	1740	2090	2200
Sklápěcí výška	mm	1780	1850	2175	2315
Provozní tlak TUV	bar	6	6	6	6
Provozní tlak akumulční nádrže	bar	3	3	3	3
max. provozní teplota	° C	95	95	95	95
Hmotnost	kg	161	187	218	297
Izolace		100 mm PUR-pěna stříbrná			
Hmotnost	kg	18	23	30	38

	Varianta	600/160		825/220		1000/220		1500/260	
<b>Trubkový výměník</b>	m <sup>2</sup>	1.8		2.0		3.1		3.6	
Objem výměník	l	11.8		13.3		20.5		23.3	
Teplota v nádrži	° C	55	80	55	80	55	80	55	80
Výkon výměníku TUV z 10° na 45° C	l / h	138	354	172	443	172	443	184	473
max. výkon výměníku	kW	5.6	14.4	7.0	18.0	7.0	18.0	7.5	19.2

## Kombinovaná akumulční nádrž (s nádobou TUV) a s jedním výměníkem

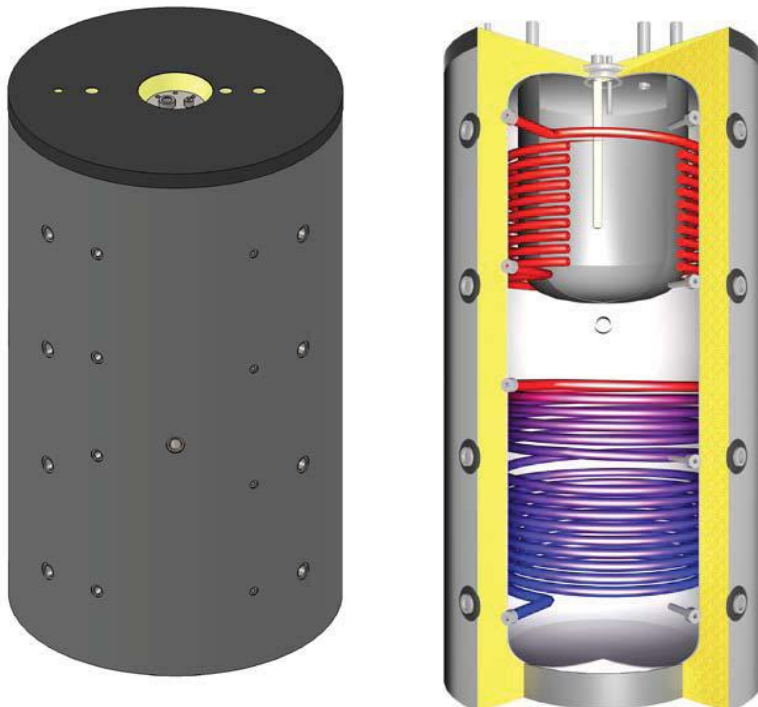
Typ THKE 600/160, 825/220, 1000/220 & 1500/260 Litrů



		Varianta	600/160	825/220	1000/220	1500/260
A	Výška	S izolací - mm	1700	1740	2090	2200
B		Bez izolace - mm	1670	1710	2060	2170
C	Průměr	S izolací - mm	900	990	990	1200
D		Bez izolace - mm	700	790	790	1000
E	Vývod 1	Výška - mm	230	260	310	380
		Vývod - R"	1 ½"	1 ½"	1 ½"	1 ½"
		Čidlo - R"	½"	½"	½"	½"
F	Vývod 2	Výška - mm	610	630	745	825
		Vývod - R"	1 ½"	1 ½"	1 ½"	1 ½"
		Čidlo - R"	½"	½"	½"	½"
G	Vývod 3	Výška - mm	990	1030	1250	1350
		Vývod - R"	1 ½"	1 ½"	1 ½"	1 ½"
		Čidlo - R"	½"	½"	½"	½"
H	Vývod 4	Výška - mm	1380	1430	1710	1760
		Vývod - R"	1 ½"	1 ½"	1 ½"	1 ½"
		Čidlo - R"	½"	½"	½"	½"
I	Vývod střed/ Pro topnou patronu	Výška - mm	850	800	1150	1250
		Vývod - R"	1 ½"	1 ½"	1 ½"	1 ½"
J	Teplá voda	Výška - mm	1650	1690	2040	2150
		Vývod - R"	1"	1"	1"	1"
K	Studená voda	Výška - mm	1650	1690	2040	2150
		Vývod - R"	1"	1"	1"	1"
L	Cirkulace	Výška - mm	1650	1690	2040	2150
		Vývod - R"	1"	1"	1"	1"
M	Odvzdušnění	Výška - mm	1650	1690	2040	2150
		Vývod - R"	½"	½"	½"	½"
N	Čidlo TUV	Výška - mm	1670	1710	2060	2170
		Vývod - R"	½"	½"	½"	½"
O	Hořčíková anoda	Výška - mm	1670	1710	2060	2170
		Vývod - R"	1 ¼"	1 ¼"	1 ¼"	1 ¼"
Q	Výstup z dolního výměníku	Výška - mm	790	730	1030	1180
		Vývod - R"	1"	1"	1"	1"
R	Zpátečka do dolního výměn.	Výška - mm	250	260	310	380
		Vývod - R"	1"	1"	1"	1"

## Kombinovaná akumulční nádrž (s nádobou TUV) a s dvěma výměníky

Typ THKE/R2 600/160, 825/220 & 1000/220 Litrů



- Použití:** Akumulační nádrž s integrovaným výměníkem pro olej, plyn, tuhá paliva, tepelná čerpadla a soláry
- Konstrukce:** Akumulační nádrž z kvalitní oceli S235JRG2 podle DIN 4753  
Zásobník TUV z kvalitní oceli S275JR podle DIN 4753
- Antikoroziní ochrana:** **Zásobník TUV**  
Dvojitě smaltovaný podle DIN 4753  
Hořčíková anoda zajišťuje dodatečnou korozivzdornost
- Akumulační nádrž**  
vnitřek surový, venek antikoroziní nátěr
- Výměník:** Dva pevně přivařené výměníky z ocelové trubky
- Izolace:** PUR- měkká pěna 100 mm + opláštění se zipem - barva stříbrná
- Elektrické topení:** Topení je možné u každé nádrže
- Rozsah balení:** 1 kus teploměr včetně ponorného pouzdra  
1 kus hořčíkové anody

## Kombinovaná akumulční nádrž (s nádobou TUV) a s dvěma výměníky

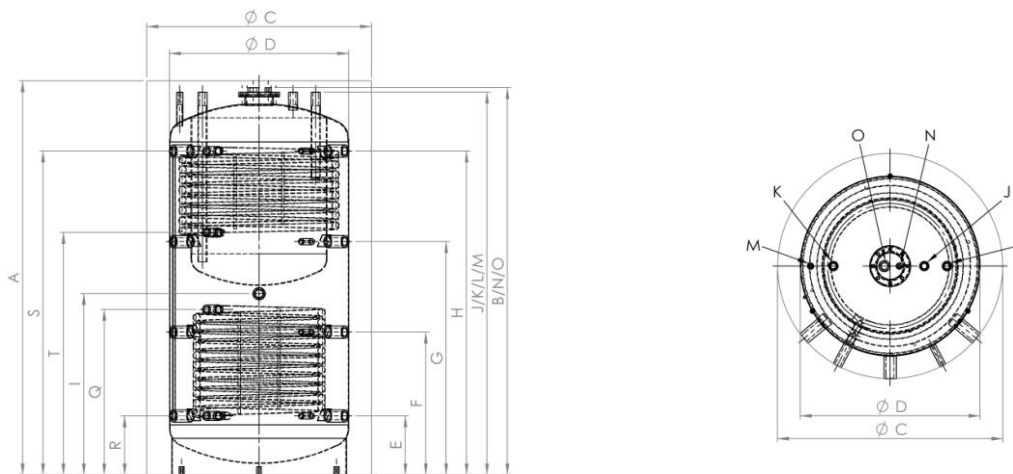
Typ THKE/R2 600/160, 825/220 & 1000/220 Litrů

	Varianta	600/160	825/220	1000/220
Objem topné vody	l	440	580	780
Objem TUV	l	160	220	220
Ø s izolací	mm	900	990	990
Ø bez izolace	mm	700	790	790
Výška s izolací	mm	1700	1740	2090
Sklápěcí výška	mm	1780	1850	2175
Provozní tlak výměníku TUV	bar	6	6	6
Provozní tlak nádrž	bar	3	3	3
max. provozní teplota	° C	95	95	95
Hmotnost	kg	184	218	258
Izolace		100 mm PUR-pěna stříbrná		

	Varianta	600/160		825/220		1000/220	
<b>Trubkový výměník spodní</b>	m <sup>2</sup>	1.8		2.0		3.1	
Objem výměníku	l	11.8		13.3		20.5	
<b>Trubkový výměník horní</b>	m <sup>2</sup>	1.2		1.8		2.5	
Objem výměníku	l	8.1		11.8		16.2	
Teplota v akumulční nádrži	° C	55	80	55	80	55	80
Výkon výměníku TUV z 10° na 45° C	l / h	138	354	172	443	172	443
max. výkon výměníku	kW	5.6	14.4	7.0	18.0	7.0	18.0

## Kombinovaná akumulční nádrž (s nádobou TUV) a s dvěma výměníky

Rozměry typ THKE/R2 600/160, 825/220 & 1000/220 Litrů

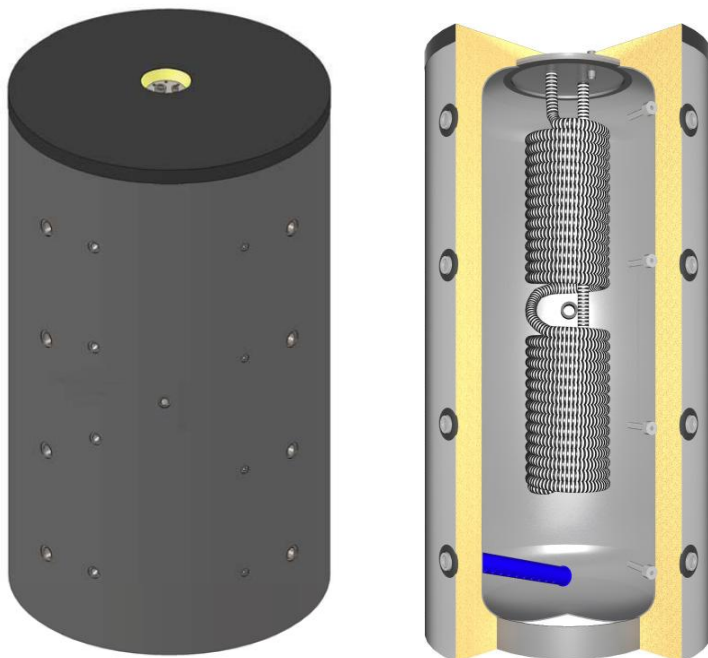


		Varianta	600/160	825/220	1000/220
A	Výška	S izolací - mm	1700	1740	2090
B		Bez izolace - mm	1670	1710	2060
C	Průměr	S izolací - mm	900	990	990
D		Bez izolace - mm	700	790	790
E	Vývod 1	Výška - mm	230	260	310
		Vývod - R"	1 1/2"	1 1/2"	1 1/2"
		Čidlo - R"	1/2"	1/2"	1/2"
F	Vývod 2	Výška - mm	610	630	745
		Vývod - R"	1 1/2"	1 1/2"	1 1/2"
		Čidlo - R"	1/2"	1/2"	1/2"
G	Vývod 3	Výška - mm	990	1030	1250
		Vývod - R"	1 1/2"	1 1/2"	1 1/2"
		Čidlo - R"	1/2"	1/2"	1/2"
H	Vývod 4	Výška - mm	1380	1430	1710
		Vývod - R"	1 1/2"	1 1/2"	1 1/2"
		Čidlo - R"	1/2"	1/2"	1/2"
I	Vývod střed/ Pro topnou patronu	Výška - mm	850	800	1150
		Vývod - R"	1 1/2"	1 1/2"	1 1/2"
J	Teplá voda	Výška - mm	1650	1690	2040
		Vývod - R"	1"	1"	1"
K	Studená voda	Výška - mm	1650	1690	2040
		Vývod - R"	1"	1"	1"
L	Cirkulace	Výška - mm	1650	1690	2040
		Vývod - R"	1"	1"	1"
M	Odvzdušnění	Výška - mm	1650	1690	2040
		Vývod - R"	1/2"	1/2"	1/2"
N	Čidlo TUV	Výška - mm	1670	1710	2060
		Vývod - R"	1/2"	1/2"	1/2"
O	Hořčíková anoda	Výška - mm	1670	1710	2060
		Vývod - R"	1 1/4"	1 1/4"	1 1/4"
Q	Výstup z dolního výměníku	Výška - mm	790	730	1030
		Vývod - R"	1"	1"	1"
R	Zpátečka do dolního výměníku	Výška - mm	250	260	310
		Vývod - R"	1"	1"	1"
S	Výstup z horního výměníku	Výška - mm	1275	1430	1700
		Vývod - R"	1"	1"	1"
T	Zpátečka do horního výměníku	Výška - mm	920	1070	1160
		Vývod - R"	1"	1"	1"



## Hygienická akumulční nádrž

Typ TMH 600 - 2000 Litrů



- Použití:** Akumulační nádrž pro olej, plyn, tuhá paliva, tepelná čerpadla a soláry
- Konstrukce:** Akumulační nádrž z kvalitní oceli S235JRG2 podle DIN 4753  
vnitřek surový, venek antikoroziční nátěr
- Brauchwasser:** vyměnitelná nerezová flexibilní roura V4A mit DIN DVGW Ceritikát
- Izolace:** PUR- tvrdá pěna 60 mm + opláštění se zipem - barva stříbrná

## Hygienická akumulční nádrž

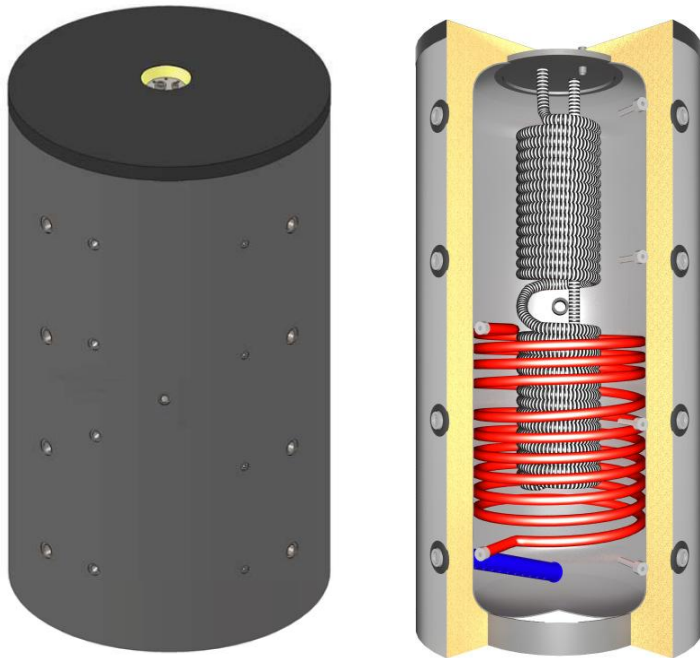
### Typ TMH 600 - 2000 Litrů

	Varianta	600	825	1000	1500	2000
Ø s izolací	mm	820	910	910	1120	1300
Ø bez izolace	mm	700	790	790	1000	1100
Výška s izolací	mm	1660	1700	2050	2150	2370
Sklápěcí výška	mm	1690	1740	2085	2195	2420
Provozní tlak nádrže	bar	3	3	3	3	3
Provozní tlak nerez výměníku	bar	6	6	6	6	6
max. provozní teplota	° C	95	95	95	95	95
Hmotnost	kg	144	156	178	231	282
Izolace		60 mm PUR-tvrdá pěna - stříbrná			100 mm měkká pěna	100 mm měkká pěna

	Varianta	600	825	1000	1500	2000	
Plocha nerez trubkového výměníku	m <sup>2</sup>	7.2	7.2	7.2	7.2	7.2	
Objem nerez trubkového výměníku	l	37	37	37	37	37	
Teplota topné vody na výstupu	° C	60	80	60	80	60	80
Výkon výměníku TUV z 10° na 45° C	l / min	10	14	10	14	10	14

## Hygienická akumulční nádrž s jedním akumulčním výměníkem

Typ TMHS 600 - 2000 Litrů



- Použití:** Akumulační nádrž pro olej, plyn, tuhá paliva, tepelná čerpadla a soláry
- Konstrukce:** Akumulační nádrž z kvalitní oceli S235JRG2 podle DIN 4753  
vnitřek surový, venek antikorozní nátěr
- Výměník:** **Topení / solár**  
pevně přivařený výměník z ocelové trubky
- Brauchwasser:** vyměnitelná nerezová flexibilní roura V4A mit DIN DVGW Ceritikát
- Izolace:** PUR- tvrdá pěna 60 mm + opláštění se zipem - barva stříbrná

## Hygienická akumulční nádrž s jedním akumulčním výměníkem

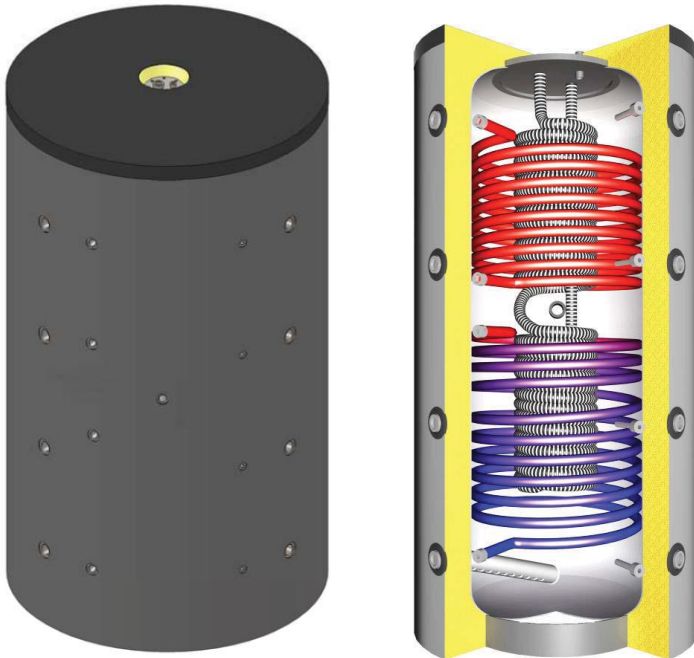
### Typ TMHS 600 - 2000 Litrů

	Varianta	600	825	1000	1500	2000
Ø s izolací	mm	820	910	910	1120	1300
Ø bez izolace	mm	700	790	790	1000	1100
Výška s izolací	mm	1660	1700	2050	2150	2370
Sklápěcí výška	mm	1690	1740	2085	2195	2420
Provozní tlak nádrže	bar	3	3	3	3	3
Provozní tlak nerez výměníku	bar	6	6	6	6	6
max. provozní teplota	° C	95	95	95	95	95
Hmotnost	kg	204	216	238	311	362
Izolace		60 mm PUR-tvrdá pěna stříbrná			100 mm měkká pěna	100 mm měkká pěna

	Varianta	600	825	1000	1500	2000					
Spodní výměník	m <sup>2</sup>	1.8	2.6	2.6	3.0	4.2					
Objem spodního výměníku	l	8.3	11.6	13.0	12.6	18.9					
Plocha nerez trubkového výměníku	m <sup>2</sup>	7.2	7.2	7.2	7.2	7.2					
Objem nerez trubkového výměníku	l	37	37	37	37	37					
Teplota topné vody na výstupu	° C	60	80	60	80	60	80	60	80	60	80
Výkon výměníku TUV z 10° na 45° C	l / min	10	14	10	14	10	14	10	14	10	14

## Hygienická akumulční nádrž se dvěma akumulčními výměníky

Typ TMHSS 600 - 2000 Litrů



- Použití:** Akumulační nádrž pro olej, plyn, tuhá paliva, tepelná čerpadla a soláry
- Konstrukce:** Akumulační nádrž z kvalitní oceli S235JRG2 podle DIN 4753  
vnitřek surový, venek antikorozní nátěr
- Výměník:** **Topení / solár**  
Dva pevně přivařené výměníky z ocelové trubky
- Brauchwasser:** vyměnitelná nerezová flexibilní roura V4A mit DIN DVGW Ceritikát
- Izolace:** PUR- tvrdá pěna 60 mm + opláštění se zipem - barva stříbrná

## Hygienická akumulční nádrž se dvěma akumulčními výměníky

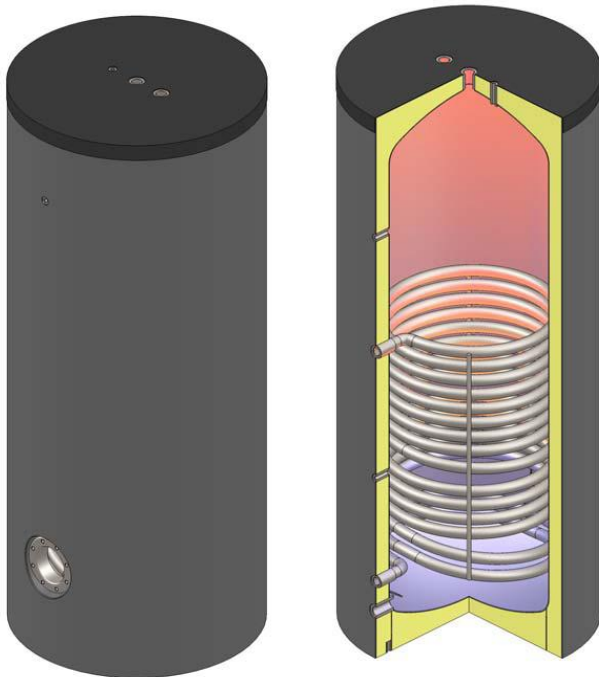
### Typ TMHSS 600 - 2000 Litrů

	Varianta	600	825	1000	1500	2000
Ø s izolací	mm	820	910	910	1120	1300
Ø bez izolace	mm	700	790	790	1000	1100
Výška s izolací	mm	1660	1700	2050	2150	2370
Sklápěcí výška	mm	1690	1740	2085	2195	2420
Provozní tlak nádrže	bar	3	3	3	3	3
Provozní tlak nerez výměníku	bar	6	6	6	6	6
max. provozní teplota	° C	95	95	95	95	95
Hmotnost	kg	244	256	298	351	402
Izolace		60 mm PUR- tvrdá pěna stříbrná			100 mm měkká pěna	100 mm měkká pěna

	Varianta	600	825	1000	1500	2000					
Spodní výměník	m <sup>2</sup>	1.8	2.6	2.6	3.0	4.2					
Objem spodního výměníku	l	8.3	11.6	13.0	12.6	18.9					
Horní výměník	m <sup>2</sup>	1.2	2.0	2.0	2.0	3.0					
Objem horního výměníku	l	5.5	9.3	13.0	11.2	12.6					
Plocha nerez trubkového výměníku	m <sup>2</sup>	7.2	7.2	7.2	7.2	7.2					
Objem nerez trubkového výměníku	l	37	37	37	37	37					
Teplota topné vody na výstupu	° C	60	80	60	80	60	80	60	80	60	80
Výkon výměníku TUV z 10° na 45° C	l / min	10	14	10	14	10	14	10	14	10	14
max. výkon výměníku	kW	20	34	20	34	20	34	20	34	20	34

## Smaltovaný zásobníkový ohřivač teplé vody

Typ TRSS 150 - 1000 Litrů



- Použití:** Podstavný bojler pro olejový kotel, plynový kotel, kotel na pevná paliva, tepelné čerpadlo, solar apod.
- Typ:** Jakostní ocel S275JR podle DIN 4753
- Ochrana proti korozi:** Dvojitě smaltování podle DIN 4753  
Hořčíková anoda poskytuje dodatečnou ochranu proti korozi
- Tepelný výměník:** Pevně přivařený registr z ocelové trubky
- Izolace:** 150 - 600 litrů  
50 mm tuhá pěna PUR bez chlorfluoruhlodíků s potahovým materiálem skai ve zvolené barvě
- 800 - 1000 litrů  
bude dodán v provedení 90 mm tuhá pěna PUR bez chlorfluoruhlodíků s polystyrénovým pláštěm stříbrným
- Elektrické vytápění:** U každého registru možnost přírubového topení od 800 litrů je nezbytná vložená příruba
- Dodávka:** 1 ks Teploměr včetně ponorné objímky č.pol.: T 80/100 (150 - 600 litrů)  
1 ks Teploměr včetně ponorné objímky č.pol.: T 80/200 (800 - 1000 litrů)  
1 ks Hořčíková anoda (od 600 litrů 2 kusy)
- SVGW č.:** 9408-3280

## Smaltovaný zásobníkový ohřivač teplé vody

### Typ TRSS 150 - 1000 Litrů

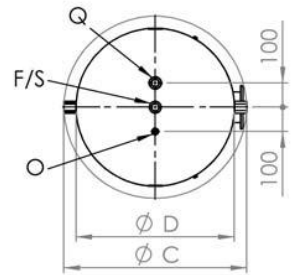
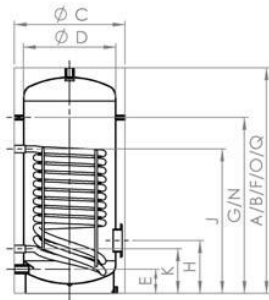
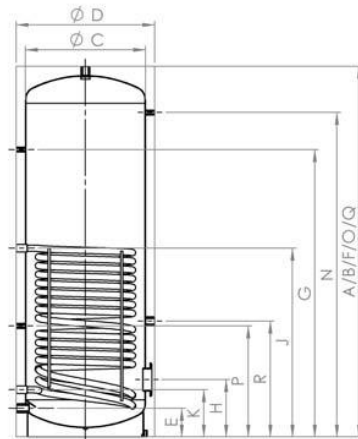
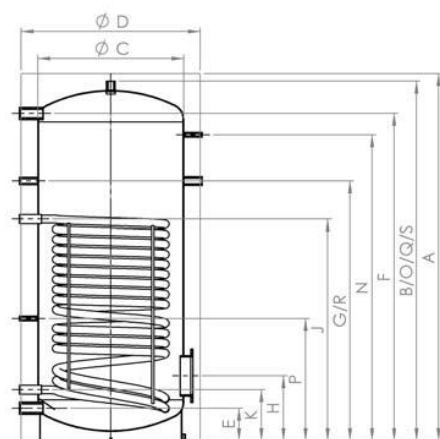
Typ SF/E	Jednotka	150	200	300	400	500	600	800	1000
Hrubý objem	l	155	201	325	426	524	589	830	925
Čistý objem	l	147	192	311	412	501	566	791	886
Ø s izolací	mm	600	600	650	750	750	750	970	970
Ø bez izolace	mm	500	500	550	650	650	650	790	790
Výška s izolací	mm	970	1215	1570	1500	1800	2000	1980	2180
Uhlopříčná vzdálenost	mm	1145	1355	1700	1680	1950	2140	1990	2190
Provozní tlak topení	bar	6	6	6	6	6	6	6	6
Provozní tlak vody	bar	6	6	6	6	6	6	6	6
Max. provozní teplota	°C	95	95	95	95	95	95	95	95
Hmotnost	kg	69	87	116	136	161	172	256	272
č.pol.:		10490/ EN	10500/ EN	10501/ EN	10502/ EN	10503/ EN	10504/ EN	10505/ EN	10506/ EN
Izolace		50 mm tuhá pěna PUR pevně zapěněná						90 mm tuhá pěna PUR	
Hmotnost	kg							35	40
č.pol.:								10505/ ISN	10506/ ISN

Typ SF/E	Jednotka	150	200	300	400	500	600	800	1000
<b>Registr</b>	m <sup>2</sup>	1.0	1.4	1.7	2.0	2.6	2.6	3.7	3.7
Objem registru	l	6.6	9.2	11.1	13.1	17.0	17.0	29.6	29.6
Průtok	m <sup>3</sup> / h	3.0	3.0	3.0	3.0	3.0	3.0	5.5	5.5
Tlaková ztráta	mbar	127.5	186.3	245.2	264.8	333.4	333.4	274.6	274.6
Trvalý výkon 10 °C / 45 °C / 80 °C	l / h	450	657	814	890	1073	1073	1478	1478
Max. výkon registru	kW	18.3	26.7	33.0	36.2	43.6	43.6	60.1	60.1
Ukazatel výkonu	N <sub>L</sub>	3.9	5.5	7.3	8.7	10.6	12.5	16.5	20.0



## Smaltovaný zásobníkový ohřivač teplé vody

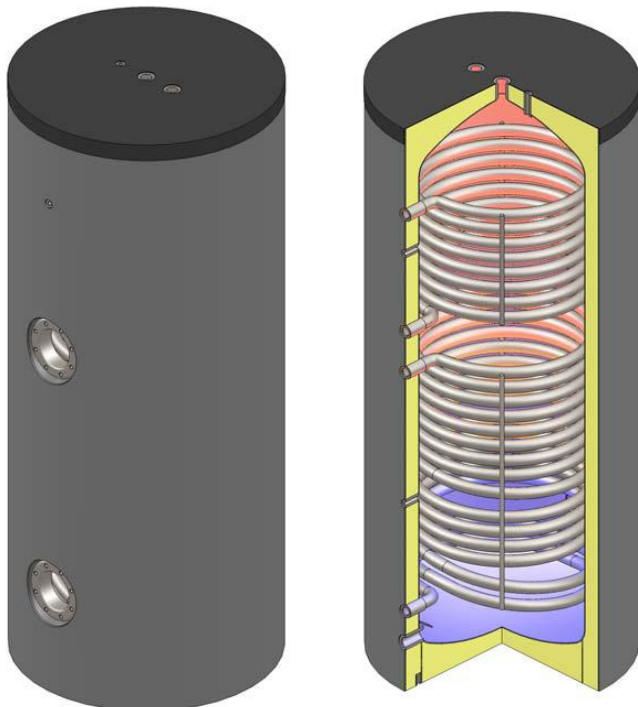
### Rozměry Typ TRSS 150 - 1000 Litrů


**150 – 200 l**

**300 – 600 l**

**800 – 1000 l**


	Použití	Rozměry	150	200	300	400	500	600	800	1000
A	Výška	s izolací - mm	970	1215	1570	1500	1800	2000	1980	2180
B		bez izolace - mm	-	-	-	-	-	-	1940	2140
C	Průměr	s izolací - mm	600	600	650	750	750	750	970	970
D		bez izolace - mm	500	500	550	650	650	650	790	790
E	Studená voda	Výška - mm	130	130	140	155	155	155	175	175
		Připojení - R"	1 ¼"	1 ¼"	1 ¼"	1 ¼"	1 ¼"	1 ¼"	2"	2"
F	Horká voda	Výška - mm	970	1215	1570	1500	1800	2000	1765	1965
		Připojení - R"	1 ¼"	1 ¼"	1 ¼"	1 ¼"	1 ¼"	1 ¼"	2"	2"
G	Oběh	Výška - mm	760	950	1200	1150	1400	1550	1400	1600
		Připojení - R"	½"	½"	½"	½"	½"	½"	1"	1"
H	Příruba	Výška - mm	285	285	295	310	310	310	350	350
		Ø - mm	180/120	180/120	180/120	180/120	180/120	180/120	290/220	290/220
J	VL registr	Výška - mm	640	780	840	855	1020	1020	1195	1195
		Připojení - R"	1"	1"	1"	1"	1"	1"	1 ¼"	1 ¼"
K	RL registr	Výška - mm	240	240	240	255	255	255	275	275
		Připojení - R"	1"	1"	1"	1"	1"	1"	1 ¼"	1 ¼"
N	Teploměr	Výška - mm	760	950	1350	1250	1550	1750	1650	1850
		Připojení - R"	½"	½"	½"	½"	½"	½"	½"	½"
O	Objímka snímače	Výška - mm	970	1215	1570	1500	1800	2000	1940	2140
		Připojení - R"	½"	½"	½"	½"	½"	½"	½"	½"
P	Snímač	Výška - mm	-	-	570	590	600	600	660	660
		Připojení - R"	-	-	½"	½"	½"	½"	½"	½"
Q	Hořčiková anoda	Výška - mm	970	1215	1570	1500	1800	2000	1940	2140
		Připojení - R"	1 ¼"	1 ¼"	1 ¼"	1 ¼"	1 ¼"	1 ¼"	1 ¼"	1 ¼"
R	Hořčiková anoda	Výška - mm	-	-	-	-	-	625	1400	1600
		Připojení - R"	-	-	-	-	-	1 ¼"	1 ¼"	1 ¼"
S	Připojení nahoře	Výška - mm	-	-	-	-	-	-	1940	2140
		Připojení - R"	-	-	-	-	-	-	1 ¼"	1 ¼"

## Smaltovaný zásobníkový ohřivač teplé vody se dvěma zásobníky

### Typ TSRS 300 - 1000 Litrů



- Použití:** Podstavný bojler pro olejový kotel, plynový kotel, kotel na pevná paliva, tepelné čerpadlo, solar apod.
- Typ:** Jakostní ocel S275JR podle DIN 4753
- Ochrana proti korozi:** dvojitě smaltování podle DIN 4753  
Hořčíková anoda poskytuje dodatečnou ochranu proti korozi
- Tepelný výměník:** dva pevně přivařené registry z ocelové trubky
- Izolace:** 300 - 600 litrů  
50 mm tuhá pěna PUR bez chlorfluoruhlodíků s potahovým materiálem skai ve zvolené barvě
- 800 - 1000 litrů  
bude dodán v provedení 90 mm tuhá pěna PUR bez chlorfluoruhlodíků s polystyrénovým pláštěm stříbrný (montáž ze strany stavby)
- Elektrické vytápění:** U každého registru možnost přírubového topení  
Od 800 litrů je **dole** nezbytná vložená příruba
- Dodávka:** 1 ks Teploměr včetně ponorné objímky č.pol.: T 80/100 (300 - 600 litrů)  
1 ks Teploměr včetně ponorné objímky č.pol.: T 80/200 (800 - 1000 litrů)  
1 ks Hořčíková anoda (od 600 litrů 2 kusy)
- SVGW č.:** 9408-3280

## Smaltovaný zásobníkový ohřivač teplé vody

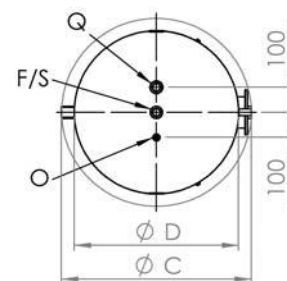
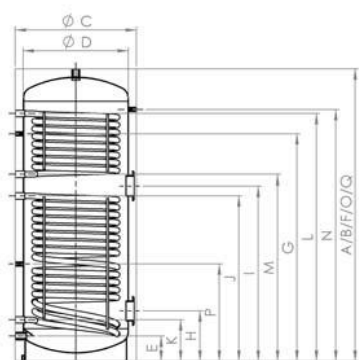
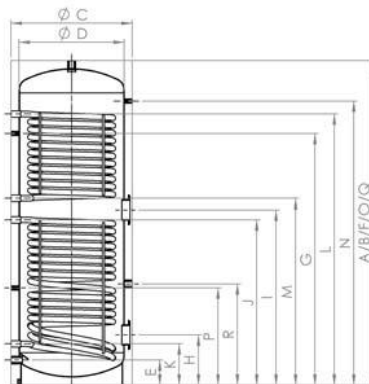
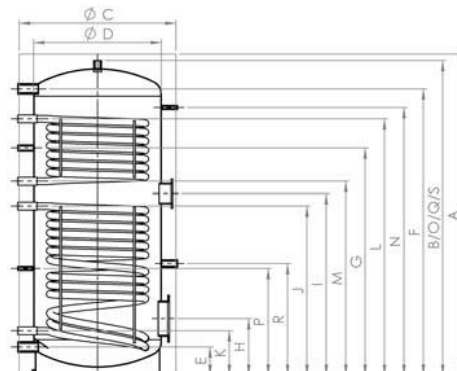
### Typ TSRS 300 - 1000 Litrů

Typ DSFF/E	Jednotka	300	400	500	600	800	1000
Hrubý objem	l	325	426	524	589	830	925
Čistý objem	l	303	401	490	550	780	863
Ø s izolací	mm	650	750	750	750	970	970
Ø bez izolace	mm	550	650	650	650	790	790
Výška s izolací	mm	1570	1500	1800	2000	1980	2180
Úhlopříčná vzdálenost	mm	1700	1680	1950	2140	1990	2190
Provozní tlak topení	bar	6	6	6	6	6	6
Provozní tlak vody	bar	6	6	6	6	6	6
Max. provozní teplota	°C	95	95	95	95	95	95
Hmotnost	kg	134	152	185	205	279	318
č.pol.:		10700/EN	10701/EN	10702/EN	10703/EN	10704/EN	10705/EN
Izolace		50 mm tuhá pěna PUR pevně zapěněná				90 mm tuhá pěna PUR	
Hmotnost	kg					35	40
č.pol.:						10704/ ISN	10705/ ISN

Typ DSFF/E	Jednotka	300	400	500	600	800	1000
Registr dole	m <sup>2</sup>	1.7	2.0	2.6	2.6	3.0	3.7
Objem registru	l	11.1	13.1	17.0	17.0	24.3	29.6
Průtok	m <sup>3</sup> / h	3.0	3.0	3.0	3.0	5.5	5.5
Tlaková ztráta	mbar	245.0	264.8	333.4	333.4	235.4	274.6
Trvalý výkon 10 °C / 45 °C / 80 °C	l / h	814	890	1073	1073	1392	1623
Max. výkon registru	kW	33.1	36.2	43.6	43.6	56.6	66.0
Ukazatel výkonu	N <sub>L</sub>	7.3	8.7	10.6	12.5	15.2	18.3
Registr nahoře	m <sup>2</sup>	1.0	0.9	1.4	1.9	1.8	2.2
Objem registru	l	6.6	5.9	9.2	12.3	15.0	18.6
Průtok	m <sup>3</sup> / h	3.0	3.0	3.0	3.0	5.5	5.5
Tlaková ztráta	mbar	127.5	123.0	186.3	245.1	127.5	152.3
Trvalý výkon 10 °C / 45 °C / 80 °C	l / h	450	410	637	853	816	905
Max. výkon registru	kW	18.3	17.4	26.7	34.7	33.2	37.7
Ukazatel výkonu	N <sub>L</sub>	3.7	3.7	5.8	7.6	7.4	10.8

## Smaltovaný zásobníkový ohřivač teplé vody

### Rozměry Typ TSRS 300 - 1000 Litrů


**300 – 200 l**

**600 l**

**800 – 1000 l**


	Použití	Rozměry	300	400	500	600	800	1000
A	Výška	s izolací - mm	1570	1500	1800	2000	1980	2180
B		bez izolace - mm	-	-	-	-	1940	2140
C	Průměr	s izolací - mm	650	750	750	750	970	970
D		bez izolace - mm	550	650	650	650	790	790
E	Studená voda	Výška - mm	140	155	155	155	175	175
		Připojení - R"	1 ¼"	1 ¼"	1 ¼"	1 ¼"	2"	2"
F	Horká voda	Výška - mm	1570	1500	1800	2000	1765	1965
		Připojení - R"	1 ¼"	1 ¼"	1 ¼"	1 ¼"	2"	2"
G	Oběh	Výška - mm	1200	1150	1400	1550	1400	1600
		Připojení - R"	½"	½"	½"	½"	1"	1"
H	Příruba	Výška - mm	295	310	310	310	350	350
		Ø - mm	180/120	180/120	180/120	180/120	290/220	290/220
I	Příruba	Výška - mm	920	930	1080	1080	1120	1275
		Ø - mm	180/120	180/120	180/120	180/120	180/120	180/120
J	VL registr dole	Výška - mm	840	855	1020	1020	1045	1195
		Připojení - R"	1"	1"	1"	1"	1 ¼"	1 ¼"
K	RL registr dole	Výška - mm	240	255	255	255	275	275
		Připojení - R"	1"	1"	1"	1"	1 ¼"	1 ¼"
L	VL registr nahoře	Výška - mm	1330	1235	1525	1670	1580	1845
		Připojení - R"	1"	1"	1"	1"	1 ¼"	1 ¼"
M	RL registr nahoře	Výška - mm	1000	1000	1150	1150	1195	1350
		Připojení - R"	1"	1"	1"	1"	1 ¼"	1 ¼"
N	Teploměr	Výška - mm	1350	1250	1550	1750	1650	1850
		Připojení - R"	½"	½"	½"	½"	½"	½"
O	Objímka snímače	Výška - mm	1570	1500	1800	2000	1940	2140
		Připojení - R"	½"	½"	½"	½"	½"	½"
P	Snímač	Výška - mm	570	590	600	600	660	660
		Připojení - R"	½"	½"	½"	½"	½"	½"
Q	Hořčiková anoda	Výška - mm	1570	1500	1800	2000	1940	2140
		Připojení - R"	1 ¼"	1 ¼"	1 ¼"	1 ¼"	1 ¼"	1 ¼"
R	Hořčiková anoda	Výška - mm	-	-	-	625	690	690
		Připojení - R"	-	-	-	1 ¼"	1 ¼"	1 ¼"
S	Připojení nahoře	Výška - mm	-	-	-	-	1940	2140
		Připojení - R"	-	-	-	-	1 ¼"	1 ¼"