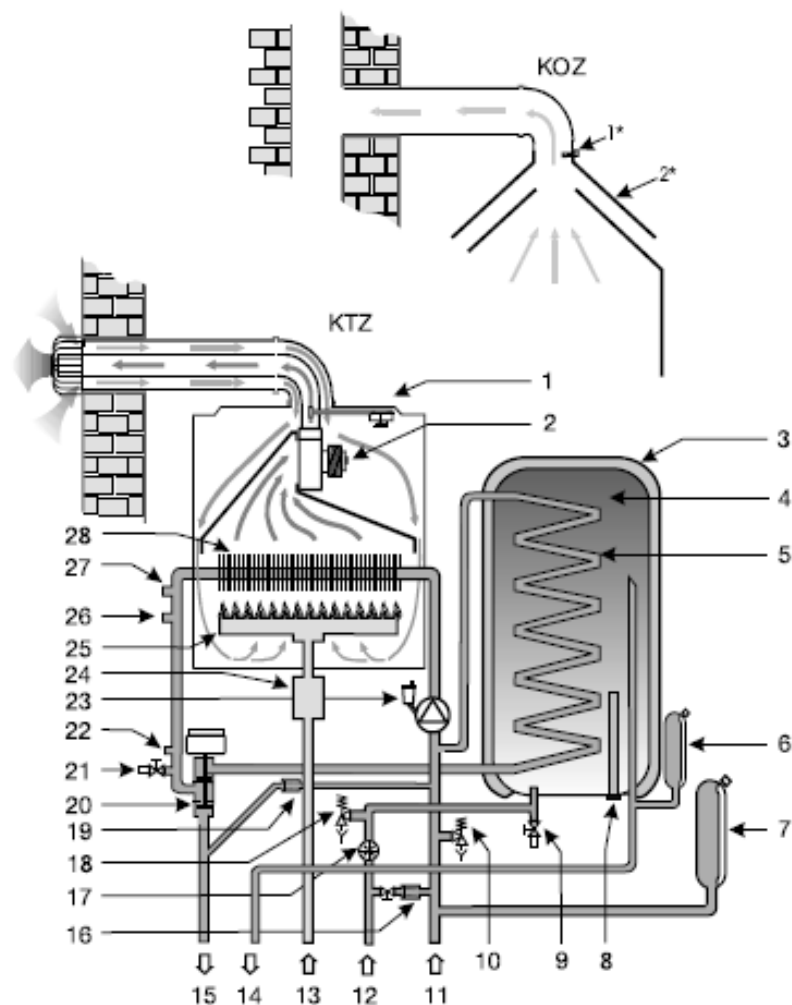


Kotel se zabudovaným bojlerem TIGER

www.protherm.cz

Závěsné plynové kotle s atmosferickým hořákem a vestavěným zásobníkem TIGER



Pracovní schéma kotlů TIGER KTZ, KOZ (v. 17)

- | | | |
|------------------------|------------------------|------------------------|
| 1* Spalinový termostat | 9 Vypouštěcí ventil TV | 19 By-pass |
| 1 Manostat vzduchu | 10 Pojistný ventil OV | 20 3cestný mot. ventil |
| 2* Přerušovač tahu | 11 Vstup OV | 21 Vypouštěcí ventil |
| 2 Ventilátor | 12 Vstup SV | 22 Snímač tlaku |
| 3 Izolace zásobníku TV | 13 Vstup plynu | 23 Čerpadlo |
| 4 Zásobník TV | 14 Výstup TV | 24 Plynový ventil |
| 5 Výměník TV | 15 Výstup OV | 25 Hořák |
| 6 Expanzní nádoba TV | 16 Dopouštění OV | 26 Snímač teploty OV |
| 7 Expanzní nádoba OV | 17 Snímač průtoku TV | 27 Havarijní termostat |
| 8 Anoda | 18 Pojistný ventil TV | 28 Výměník OV |

Kotel se zabudovaným bojlerem Thermona PRO 14 KX

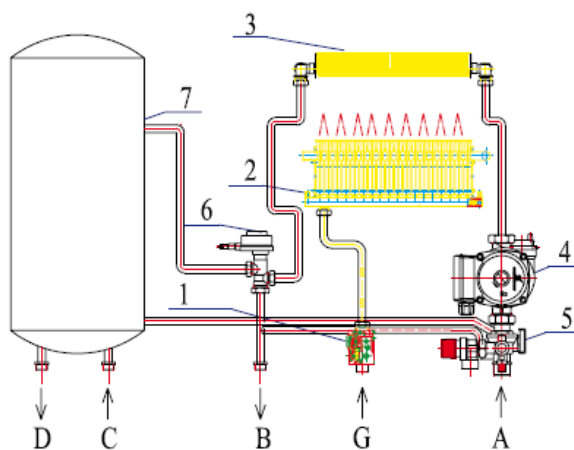
www.thermona.cz

HYDRAULICKÁ SCHÉMATA

THERM PRO 14 KX

- 1 - Plynový ventil SIT Sigma 845
- 2 - Nízkonožový hořák
- 3 - Výměník
- 4 - Oběhové čerpadlo Grundfos
- 5 - Průtokový spínač
- 6 - Trojcestný ventil
- 7 - Zásobník TUV

- A - Vstup vratné vody G 3/4"
- B - Výstup topné vody G 3/4"
- C - Vstup stud. vody do zásobníku G 1/2"
- D - Výstup TUV G 1/2"
- G - Vstup plynu G 3/4"



Kotel s přiřazeným bojlerem Thermona PRO 14 XZ

www.thermona.cz



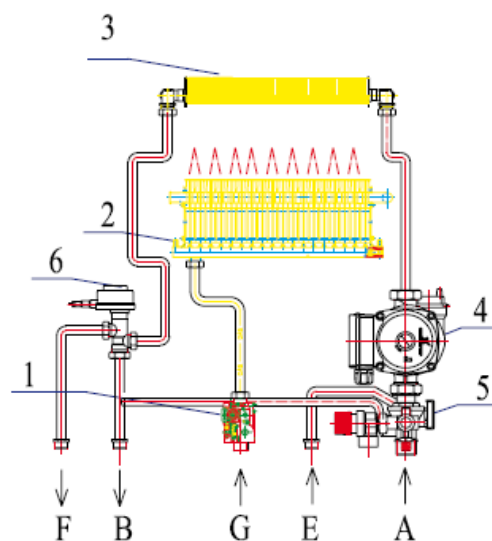
Teplá voda vždy a v jakémkoliv množství

Připojení nepřímotopného zásobníku TUV na nástěnný kotel je nejkomfortnější variantou ohřevu teplé vody pro Vaši domácnost. Výhodou je možnost instalace více odběrných míst při zaručené trvalé dodávce TUV. Kotel dohřívá vodu v zásobníku průběžně a bez nárazových startů spotřebiče. Vzhledem k vysoké účinnosti tohoto systému jsou náklady na provoz minimální.

THERM PRO 14 XZ

- 1 - Plynový ventil SIT Sigma 845
- 2 - Nízkonožový hořák
- 3 - Výměník
- 4 - Oběhové čerpadlo Grundfos
- 5 - Průtokový spínač
- 6 - Trojcestný ventil

- A - Vstup vratné vody G 3/4"
- B - Výstup topné vody G 3/4"
- E - Vstup vratné vody ze zásobníku G 3/4"
- F - Výstup topné vody do zásobníku G 3/4"
- G - Vstup plynu G 3/4"



Kotel + samostatný bojler Buderus Logano

www.buderus.cz

Zapojení podobné jako je na podestě

