

INVESTICE DO ROZVOJE VZDĚLÁVÁNÍ

EU peníze středním školám – digitální učební materiál

Číslo projektu:	CZ.1.07/1.5.00/34.0515
Číslo a název šablony klíčové aktivity:	III/2 Inovace a zkvalitnění výuky prostřednictvím ICT
Tematická oblast, název DUMu:	Obnovitelné zdroje energie, VY_32_INOVACE_POB316
Autor:	Ing. Petr Pobořil
Ročník:	4.
Předmět:	Vytápění
Téma:	Zdroje tepla pro vytápění biomasou
Anotace:	Prezentace se věnuje zdrojům tepla na biomasu pro vytápění rodinných domků a menších bytových objektů pro předmět Vytápění, který je součástí studijního oboru 36-45-M/01 Technická zařízení budov.

Zdroje tepla pro vytápění biomasou

Rozdělení kotlů

Podle technologie spalování rozdělujeme kotle na:

- prohořívací kotle
- odhořívací kotle
- zplyňovací kotle
- automatický kotle

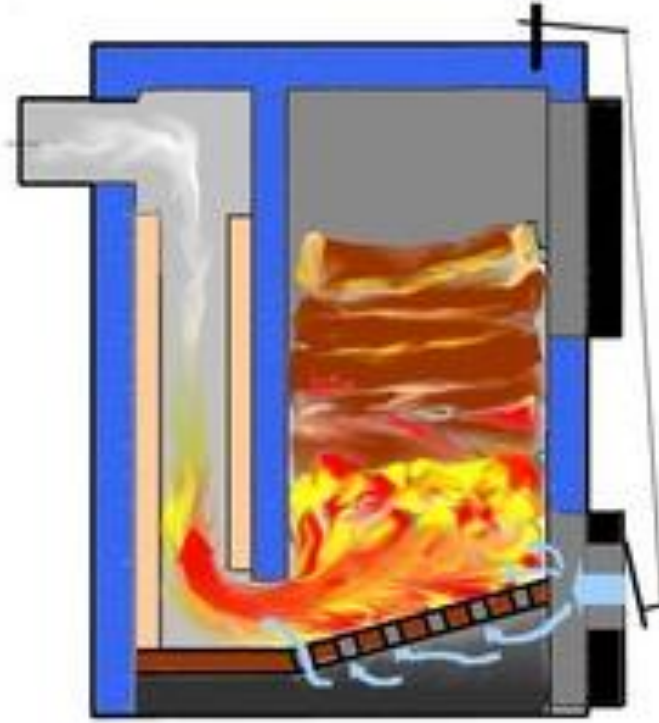
Prohořivací kotel

kotel, v němž probíhá postupné spalování, a spaliny procházejí přes vrstvu paliva



Odhořivací kotel

kotel, v němž probíhá postupné spalování paliva ve vrstvě plynule doplňované, přičemž spaliny neprocházejí přes vrstvu paliva

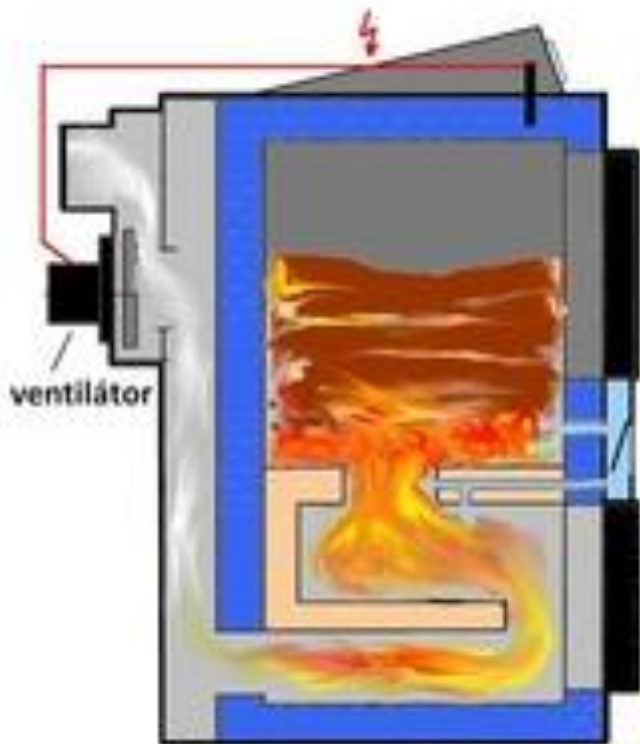


Jedná se o technologie s ručním přikládáním paliva a přirozeným přívodem spalovacího vzduchu, tedy technologie s minimální možností řízení průběhu spalování. Výkon je do značné míry dán množstvím a kvalitou přiloženého paliva a velikostí komínového tahu, který ovlivňuje množství přisávaného spalovacího vzduchu.

www.tzb-info.cz

Zplyňovací kotel

druh odhořivacího kotle s ručním přikládáním, ve kterém je vyšší úrovně spalování docíleno řízeným přísunem spalovacího vzduchu ventilátorem.



Automatický kotel

kotel se samočinnou dodávkou paliva a ventilátorem řízeným přísunem spalovacího vzduchu



www.tzb-info.cz

Kotel na pelety - peletový kotel pro ústřední vytápění

Peletový kotel je určen pro vytápění jednoho a více rodinných domů, kanceláří a dílen. Jednoduchou formou lze vyřešit výměnu staršího neekologického kotle s nízkou účinností za moderní automatické a ekologicky šetrné kotle s komfortní obsluhou. Obdobně jako u plynových nebo uhelných kotlů se teplo ze spalování pelet předává topnému médiu, jenž bývá nejčastěji voda. Tepelný výkon peletového kotle pro rodinné domy je nejčastěji v rozmezí 10 až 30 kW a lze zpravidla automaticky regulovat podle požadované teploty v rozsahu 30 až 100 % přísunem paliva a množstvím vháněného vzduchu. Kotle na pelety lze řešit vytápění budov i přípravu teplé užitkové vody a při instalaci je nutné myslet na prostor pro umístění paliva – dřevěných, směsných nebo rostlinných pelet (agropelet).

Pelety lze skladovat uvnitř vytápěné budovy v odděleném skladovacím prostoru nebo ve stojanu v textilním zásobníku. Uskladnění mimo budovu vyžaduje vybudování speciálního skladu, který lze umístit pod zem. Lze také využít vyřazené nádrže na zemní plyn nebo topný olej. Plnění skladů se doporučuje pneumaticky cisternovým autem, které palivo přivezlo. Sklad by měl být dimenzován pro veškeré množství paliva potřebné na celou topnou sezonu (pro rodinný dům okolo 10 m³).

www.biom.cz

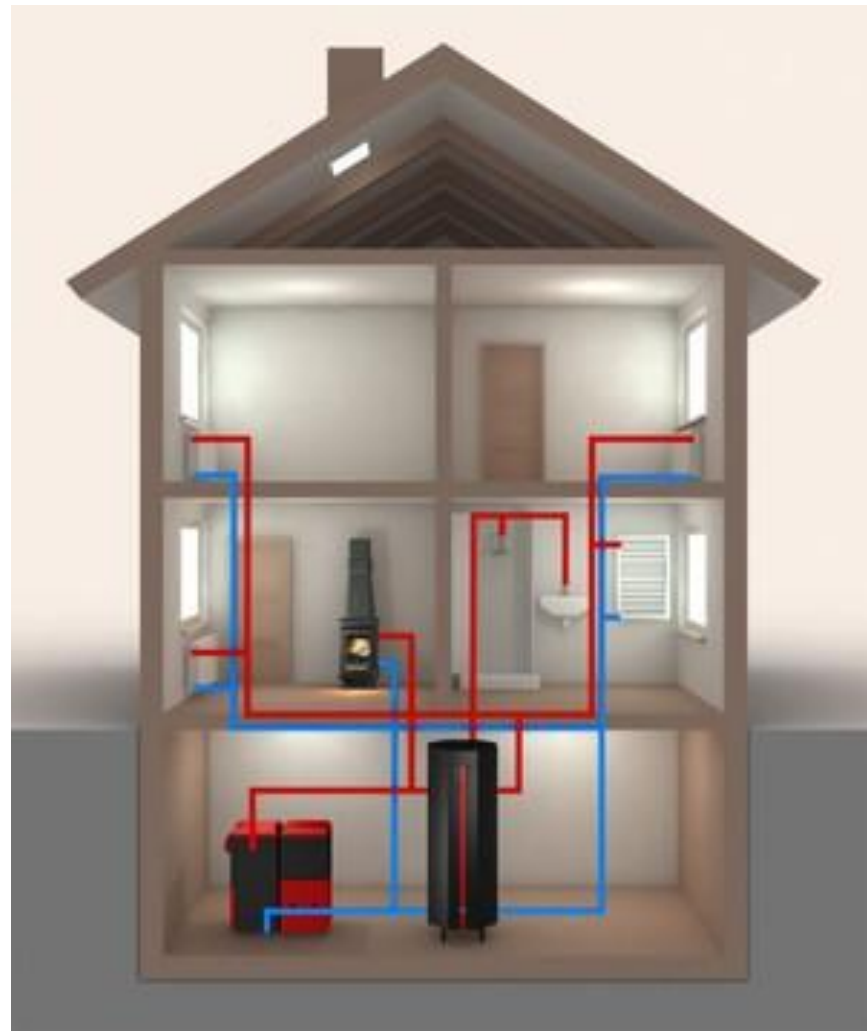
Spotřeba a cena pelet

- Pro kotel s jmenovitým výkonem 10 kW (s přihlédnutím ke střední účinnosti kotle 87,5 %) je zapotřebí cca 2,5 kg pelet za hodinu (s výhřevností 18 MJ/t, resp. 5 kWh/kg). Za celé otopné období, které průměrně odpovídá asi 1500 hodinám provozu kotle na plný výkon, budou zapotřebí přibližně 4,5 tuny dřevěných pelet za rok. Tento výpočet je pouze orientační a v praxi záleží na mnoha faktorech (typ kotle, velikost a zateplení vytápěného objektu, ztráty v systému, typ paliva a další). Při ceně 5000 Kč/t představuje orientační roční náklad na palivo 23 tis. Kč.
- Při využití rostlinných a jiných směsných druhů pelet, které mají zpravidla nižší výhřevnost, bude zapotřebí cca 3 kg pelet za hodinu, což odpovídá přibližně 5 tunám těchto pelet za rok, tedy asi 20 tis. Kč za roční náklady na palivo při počítané ceně 4000 Kč/t rostlinných a jiných směsných pelet na bázi biomasy.
- Pro přípravu teplé užitkové vody je nutno kalkulovat s další potřebou tepla cca 25 GJ/rok. To představuje asi 1,7 tun pelet (cca 8 tis. Kč za palivo) ročně navíc a instalaci akumulární nádrže.

www.biom.cz

Umístění peletového kotle

- Kotel se nejčastěji instaluje ve sklepě. Při výkonech do 50 kW není zapotřebí pro instalaci oddělený prostor. Při dopravě paliva šnekovým dopravníkem by měl být sklad pelet co nejbližší ke kotli, při použití pneumatického (nasávacího) potrubního systému se doporučuje max. dopravní vzdálenost až do 25 m.
- Soustava přípravy teplé užitkové vody by měla být doplněna akumulací nádrží. Připojení kotle na soustavu ústředního vytápění v domě se provádí obvyklým způsobem. Pro další úsporu provozních nákladů je výhodné kombinovat peletový kotel např. se solárním systémem ohřevu teplé užitkové vody, případně i k podpoře ústředního vytápění.



www.biom.cz

Kotle na pelety – obrazová příloha



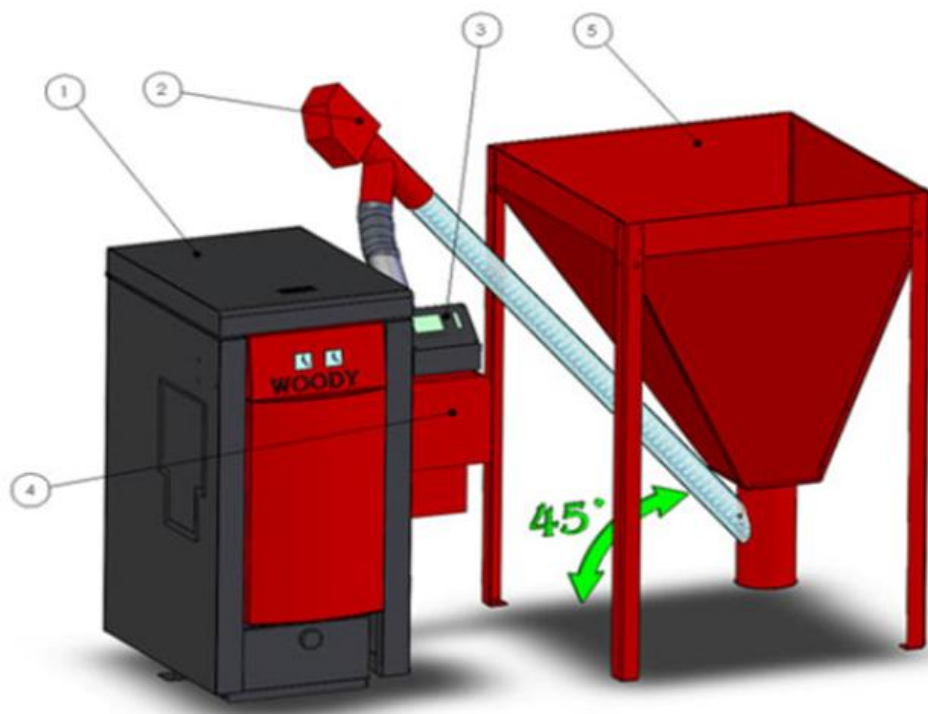
www.froling.cz

Kotle na pelety – obrazová příloha

Sestava kotle

Rozlišujeme 2 základní druhy sestav:

- se standardní násypkou = nutný externí podavač
- s kompaktní násypkou = podavač pelet je integrován přímo v násypce



1. kotel
2. podavač
3. elektronická řídicí jednotka
4. hořák
5. násypka – 220 kg pelet

www.opop.cz

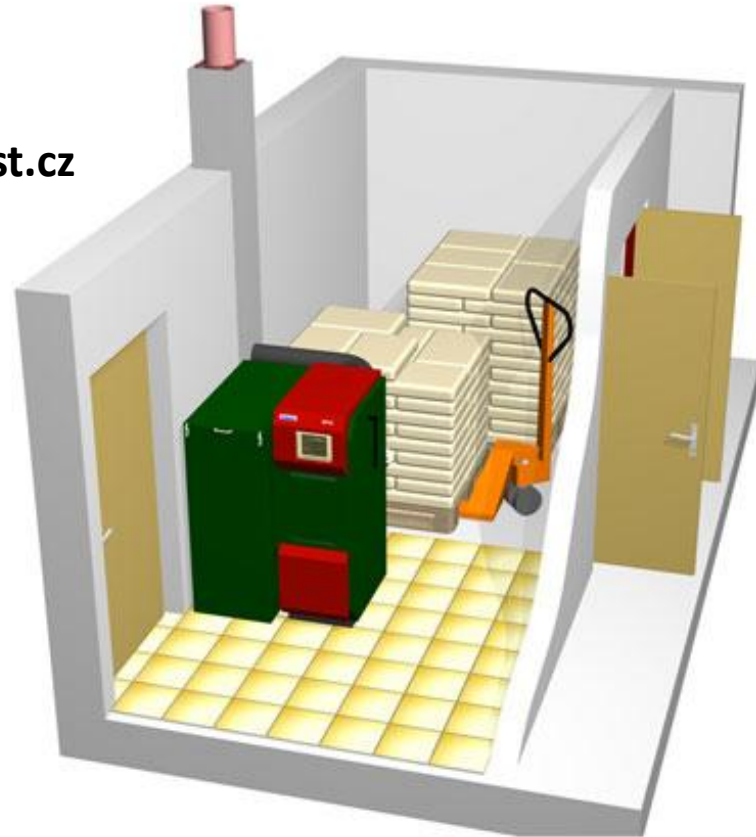
OPOP
partner for your heating

Kotelna na pelety – obrazová příloha

Řešení je vhodné pro výkony kotlů do 30 kW



www.ponast.cz



Pelety se ručně plní do zásobníku z pytlů o hmotnosti do 15kg.
Dimenzování zásobníku odpovídá obvykle periodě plnění 1 týden.

Kamna na pelety – pokojová peletová kamna

Peletová kamna se používají pro vytápění jednotlivých místností, menších bytů nebo nízkoenergetických domů. Předávání tepla zde probíhá sáláním a v případě zapojení ventilátoru také prouděním do vzduchu. Tepelný výkon peletových kamen se většinou pohybuje od 6 do 10 kW a reguluje se ručně nebo automaticky přes termostat. Peletová kamna jsou jednoduchá a snadno obsluhovatelná kamna, která jsou také vyhledávána kvůli estetickým vlastnostem hořícího ohně v místnosti.

Spotřeba paliva

- Pro kamna s tepelným výkonem 10 kW jsou zapotřebí cca 2 kg pelet za hodinu (s výhřevností 18 MJ/t, resp. 5 kWh/kg). Tato kamna vytopí zhruba prostor do 100 m². Při plném výkonu, který odpovídá asi 800 hodinám doplňkové vytápění místností za rok, bude zapotřebí přibližně 1,6 tun dřevěných pelet za rok. Tento výpočet je pouze orientační a v praxi záleží na mnoha faktorech (typ kamen, velikost a zateplení místností, typ paliva a další). Při ceně 5000 Kč/t představuje orientační roční náklad na palivo 8 tis. Kč.
- Při využití rostlinných a jiných směsných druhů pelet, které mají zpravidla nižší výhřevnost, bude zapotřebí cca 2,5 kg pelet za hodinu, což odpovídá přibližně 2 tunám těchto pelet za rok, tedy opět cca 8 tis. Kč za roční náklady na palivo při počítané ceně 4000 Kč/t rostlinných a jiných směsných pelet.

Možnosti uplatnění peletových kamen

- Kamna na pelety se nejčastěji používají k vytápění jednotlivých místností a menších bytů, jako přídatný zdroj k hlavnímu otopnému systému nebo jako hlavní zdroj vytápění v případě nízkoenergetických domů. Další možnost vhodného uplatnění peletových kamen je pro víkendové či prázdninové ubytování, pro náhradu starších topidel a krbů nebo plynových kotlů a elektrických přímotopů. Při náhradě plynových topidel je nutné stávající komín upravit pro odtah spalin ze dřeva.
- Při využití peletových kamen jako hlavního zdroje vytápění je možno namontovat přídatný ohříváč otopné vody, který je napojen na systém vytápění dalších místností. Asi 2/3 vyrobeného tepla se tímto způsobem přenáší do otopné vody (do radiátorů, podlahového vytápění, apod.) a 1/3 výkonu vytápí s kamny sáláním a vedením.

Kotel na dřevní štěpku

Kotle na dřevní štěpku jsou určeny pro ústřední vytápění a ohřev vody větších obytných budov, skupin budov nebo podniků. Štěpkové kotle nejnižších výkonů lze také použít k vytápění a ohřevu vody v rodinných domech. Tepelný výkon těchto kotlů začíná na 15 kW. Při vyšších výkonech ve stovkách kW je využití dřevní štěpky hospodárnější než spalování pelet. Výkon kotlů lze automaticky regulovat. V některých kotlích lze spalovat i rostlinné zbytky nebo obilí. Tyto kotle zpravidla nabízejí veškerý komfort automatizace jako u peletových kotlů.

Spotřeba a cena dřevní štěpky

- Pro kotel s tepelným výkonem 20 kW s účinností spalování 85 % je zapotřebí 6 až 7 kg štěpky za hodinu (s výhřevností 12 MJ/t, resp. 3,3 kWh/kg a 30% obsahem vody). Za celé otopné období, které průměrně odpovídá asi 2000 hodinám provozu kotle na plný výkon, bude zapotřebí přibližně 13 tun dřevní štěpky, což představuje 54 prms za rok (prms = prostorový metr sypaný). Tento výpočet je pouze orientační a v praxi záleží na mnoha faktorech (především typ kotle, velikost vytápěného objektu, ztráty v systému, obsah vody ve štěpce a další).
- Při ceně 1000 Kč/t štěpky představuje orientační roční náklad na palivo 13 tis. Kč. Podobné náklady na roční provoz lze kalkulovat i v případě použití zrní ke spalování, suchá rostlinná řezanka je o něco levnější (cca 800 Kč/t).
- Pro přípravu teplé užitkové vody je nutno kalkulovat s další potřebou tepla cca 25 GJ/rok. To představuje 3 až 5 tun štěpky (3 až 5 tis. Kč za palivo) ročně navíc a instalaci akumulární nádrže.

www.biom.cz

Zplyňovací kotel na kusové dřevo, polena a dřevěné brikety

Zplyňovací kotel na kusové dřevo je vhodný pro ústřední vytápění rodinných domů nebo menších budov a pro přípravu teplé užitkové vody. Palivem mohou být polena nebo dřevěné brikety. Výkon kotle, který se dle provedení pohybuje mezi 10 až 100 kW, je možno regulovat. Oproti automatickým kotlům na pelety nebo štěpku se zde jedná o kotle s nízkou pořizovací cenou, ovšem kompenzovanou nutností pravidelné obsluhy.

Vhodné palivo

- Pro zplyňovací kotle na kusové dřevo anebo brikety je vhodné veškeré palivové dříví (jehličnaté i listnaté), neopracované dřevo i dřevěné brikety a ostatní brikety z biomasy. Velikost jednotlivých polen je omezena provedením příkladacího otvoru a odhořivacího prostoru. Do větších kotlů proto můžeme přikládat polena až do délky 1 m, v rodinných domech se většinou setkáváme s provedením kotlů pro polena o délce 0,25 až 0,5 m.

Spotřeba a cena palivového dřeva

- Pro kotel s jmenovitým výkonem 15 kW (s přihlédnutím k průměrné roční účinnosti kotle 80 %) je zapotřebí 4 až 5 kg polen za hodinu (s výhřevností 15 GJ/t, resp. 4,2 kWh/kg). Za celé otopné období, které průměrně odpovídá asi 1500 hodinám provozu kotle na plný výkon, bude zapotřebí přibližně 7,5 tun palivového dřeva za rok. Zde velmi záleží na obsahu vody v palivu (čím vyšší vlhkost dřeva, tím nižší výhřevnost a tedy vyšší spotřeba paliva). Tento výpočet je pouze orientační a v praxi záleží vedle kvality paliva i na mnoha faktorech systému (typ kotle, velikost a zateplení vytápěného objektu, ztráty v systému, typ paliva a další).
- Cena palivového dříví se pohybuje od 800 Kč/t v případě měkkého dřeva vyšší vlhkosti až po 3000 Kč/t u kvalitního tvrdého vysušeného dřeva na paletě. Orientační roční náklady na palivo pro vytápění rodinného domu nelze jednoznačně stanovit, neměly by však přesáhnout 20 tis. Kč. Při vytápění dobře zatepleného domu a použití odpovídajícího kotle a paliva se jedná o vůbec nejlevnější způsob vytápění biomasou s ročními palivovými náklady mezi 10 až 15 tis. Kč.

www.biom.cz

Krbová kamna - pokojová kamna na kusové dřevo a brikety

Pokojová krbová kamna nebo krbové vložky slouží k vytápění jednotlivých místností, menších bytů nebo nízkoenergetických domů. Díky skleněnému průhledu a tepelnému výkonu od 2 do 10 kW jsou vyhledávaným doplňkem bytů. Palivem je kusové dřevo, polena nebo dřevěné brikety. Krbová kamna jsou velmi často využívána jako doplňkové vytápění. Jedná se o jednoduchá a snadno obsluhovatelná kamna s nutností ručního přikládání.

Spotřeba a cena palivového dřeva a briket

- Pro krbová kamna s tepelným výkonem 6 kW a 75% využití během otopné sezony je zapotřebí cca 2 kg/h polen (s výhřevností 15 GJ/t, resp. 4,2 kWh/kg). Uvažujeme-li využití krbových kamen jako doplňkového zdroje po dobu 600 hodin za rok, roční spotřebu palivového dřeva lze odhadnout na 1,5 tuny polen. Zde velmi záleží na obsahu vody v palivu (čím vyšší vlhkost dřeva, tím nižší výhřevnost a tedy vyšší spotřeba paliva). Tento výpočet je pouze orientační a v praxi záleží vedle kvality paliva i na mnoha faktorech systému (typ kamen, velikost a zateplení vytápěného objektu, typ paliva a další).
- Cena palivového dříví se pohybuje od 800 Kč/t v případě měkkého dřeva vyšší vlhkosti až po 3000 Kč/t u kvalitního tvrdého vysušeného dřeva na paletě. Roční náklady na palivo pro krbová kamna nelze jednoznačně stanovit, při využití krbových kamen můžeme uvažovat s 5 tis. Kč.
- Dřevěné brikety mají vyšší výhřevnost (a nižší obsah vody) než běžné palivové dřevo, proto lze uvažovat se spotřebou 1,5 kg dřevěných briket za hodinu, tedy okolo jedné tuny briket za rok. Jejich ceny se na trhu pohybuje v relativně velkém rozpětí 3,5 až 5,5 tis. Kč/t. Tomu odpovídají roční palivové náklady mezi 3 až 6 tis. Kč.

www.biom.cz

Krbová kamna - pokojová kamna na kusové dřevo a brikety

Možnost uplatnění krbových kamen

Krbová kamna a krbové vložky se nejčastěji používají k vytápění jednotlivých místností a menších bytů, jako přídatný zdroj k hlavnímu otopnému systému nebo jako hlavní zdroj vytápění v případě nízkoenergetických domů. Další možnost vhodného uplatnění krbových kamen je pro víkendové či prázdninové ubytování, pro náhradu starších topidel a krbů nebo plynových kotlů a elektrických přímotopů. Při náhradě plynových topidel je nutné stávající komín upravit pro odtah spalin ze dřeva.



www.biom.cz



Obr. : Krbová kamna s teplovodním výměníkem
Verner 9/5 - designové provedení

Obr. : Zapojení krbových kamen s teplovodním
výměníkem v rodinném domě

Použité zdroje a odkazy:

Internet:

www.tzb-info.cz

<http://vytapani.tzb-info.cz/zdroje-tepla/9798-jak-vybirat-novy-kotel-na-pevna-paliva-1>

Jak vybírat nový kotel na pevná paliva (1), Autor: Ing. Zdeněk Lyčka

www.biom.cz

<http://biom.cz/cz/odborne-clanky/kotel-na-pelety-peletovy-kotel-pro-ustredni-vytapeni>

STUPAVSKÝ, Vladimír: Kotel na pelety - peletový kotel pro ústřední vytápění. *Biom.cz* [online]. 2010-01-01 [cit. 2013-05-05]. Dostupné z WWW: <<http://biom.cz/cz/odborne-clanky/kotel-na-pelety-peletovy-kotel-pro-ustredni-vytapeni>>. ISSN: 1801-2655.

www.froling.cz

www.opop.cz

www.ponast.cz

Použité zdroje a odkazy:

Internet:

www.biom.cz

STUPAVSKÝ, Vladimír: Kamna na pelety – pokojová peletová kamna. *Biom.cz* [online]. 2010-01-01 [cit. 2013-05-05]. Dostupné z WWW: <<http://biom.cz/cz/odborne-clanky/kamna-na-pelety-pokojova-peletova-kamna>>. ISSN: 1801-2655.

STUPAVSKÝ, Vladimír: Kotel na dřevní štěpku. *Biom.cz* [online]. 2010-01-01 [cit. 2013-05-05]. Dostupné z WWW: <<http://biom.cz/cz/odborne-clanky/kotel-na-drevni-stepku>>. ISSN: 1801-2655.

STUPAVSKÝ, Vladimír: Zplynovací kotel na kusové dřevo, polena a dřevěné brikety. *Biom.cz* [online]. 2010-01-01 [cit. 2013-05-05]. Dostupné z WWW: <<http://biom.cz/cz/odborne-clanky/zplynovaci-kotel-na-kusove-drevo-polena-a-drevene-brikety>>. ISSN: 1801-2655.

STUPAVSKÝ, Vladimír: Krbová kamna - pokojová kamna na kusové dřevo a brikety. *Biom.cz* [online]. 2010-01-01 [cit. 2013-05-05]. Dostupné z WWW: <<http://biom.cz/cz/odborne-clanky/krbova-kamna-pokojova-kamna-na-kusove-drevo-a-brikety>>. ISSN: 1801-2655.