

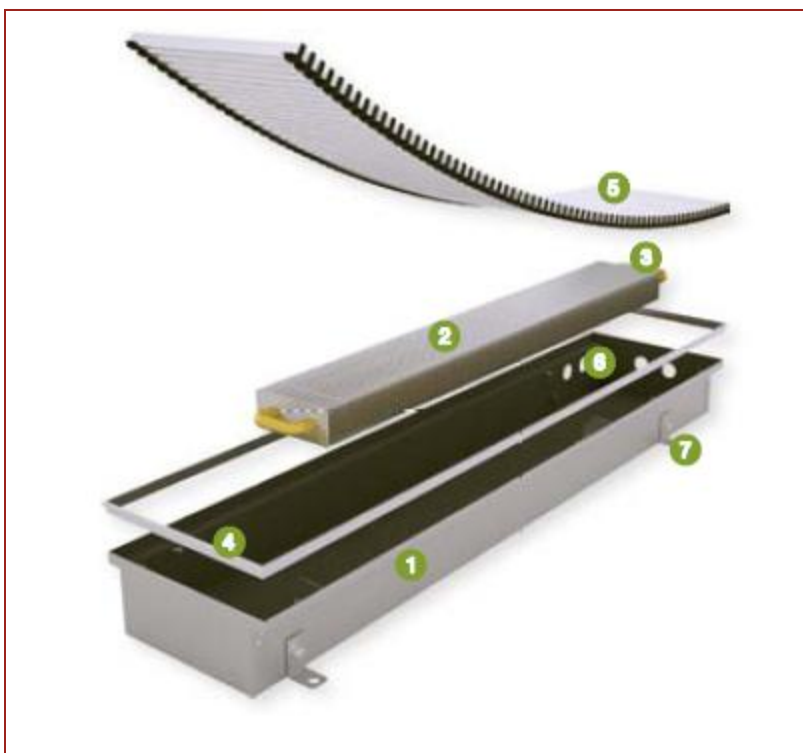
## INVESTICE DO ROZVOJE VZDĚLÁVÁNÍ

# EU peníze středním školám – digitální učební materiál

Číslo projektu:	<b>CZ.1.07/1.5.00/34.0515</b>
Číslo a název šablony klíčové aktivity:	<b>III/2 Inovace a zkvalitnění výuky prostřednictvím ICT</b>
Tematická oblast, název DUMu:	<b>Otopná tělesa, VY_32_INOVACE_POB119</b>
Autor:	Ing. Petr Pobořil
Ročník:	3.
Předmět:	Vytápění
Téma:	Montáž podlahových konvektorů s přirozenou konvekcí
Anotace:	Prezentace se věnuje montáži podlahových konvektorů s přirozenou konvekcí pro předmět Vytápění, který je součástí studijního oboru 36-45-M/01 Technická zařízení budov. Blíže se zde popisuje zabudování a umístění konvektorů.

# Montáž podlahových konvektorů s přirozenou konvekcí

# Podlahový konvektor s přirozenou konvekcí



1. vana konvektoru
2. otopný výměník
3. odvzdušňovací ventil
4. krycí rámeček
5. pochozí mřížka
6. připojovací otvory
7. fixační kotvy

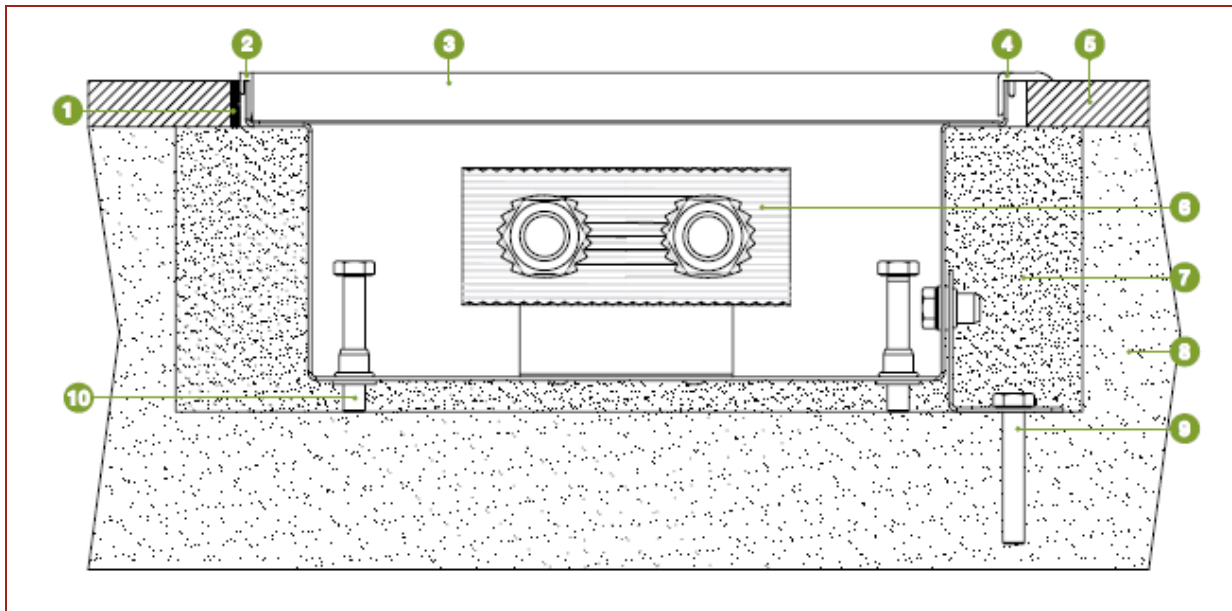
# Podlahový konvektor s přirozenou konvekcí

## Montáž a stavební doporučení

- K propojení výměníku a rozvodného potrubí je nezbytné užít standardně dodávané nerezové hadice s nerezovým opláštěním.
- Správně nainstalovaný konvektor má ozdobný rámeček na úrovni podlahové krytiny v toleranci + 2 mm.
- Stavěcí šrouby slouží k horizontálnímu vyrovnání vany konvektoru.
- Při betonáži musí být konvektor vyrovnán stavěcími šrouby a zafixován do podlahy pomocí kotvicích šroubů, které zabrání vertikálnímu posunu konvektoru při následném zalití betonem.

# Podlahový konvektor s přirozenou konvekcí

## Řez správného zabudování a umístění konvektoru



1. spárovací hmota

2. U Rámeček

3. pochozí mřížka

4. F rámeček

5. čistá podlaha

6. výměník

7. betonová výplň

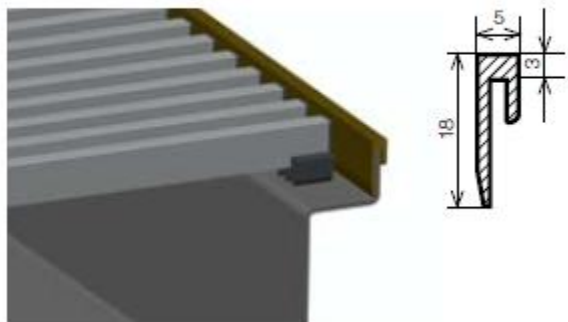
8. hrubá podlaha

9. kotva

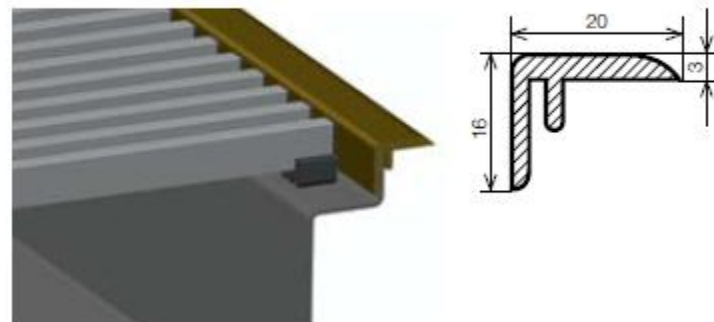
10. stavěcí šroub

# Profily hliníkových rámečků

Rámeček U



Rámeček F



# Krycí mřížky podlahových konvektorů Hliníkové



Stříbrné



Bronzové



Světle bronzové



# Krycí mřížky podlahových konvektorů

## Dřevěné



Barevné možnosti dřevěných mřížek



Buk



Dub



Mahagon



# Krycí mřížky podlahových konvektorů

## Nerezové

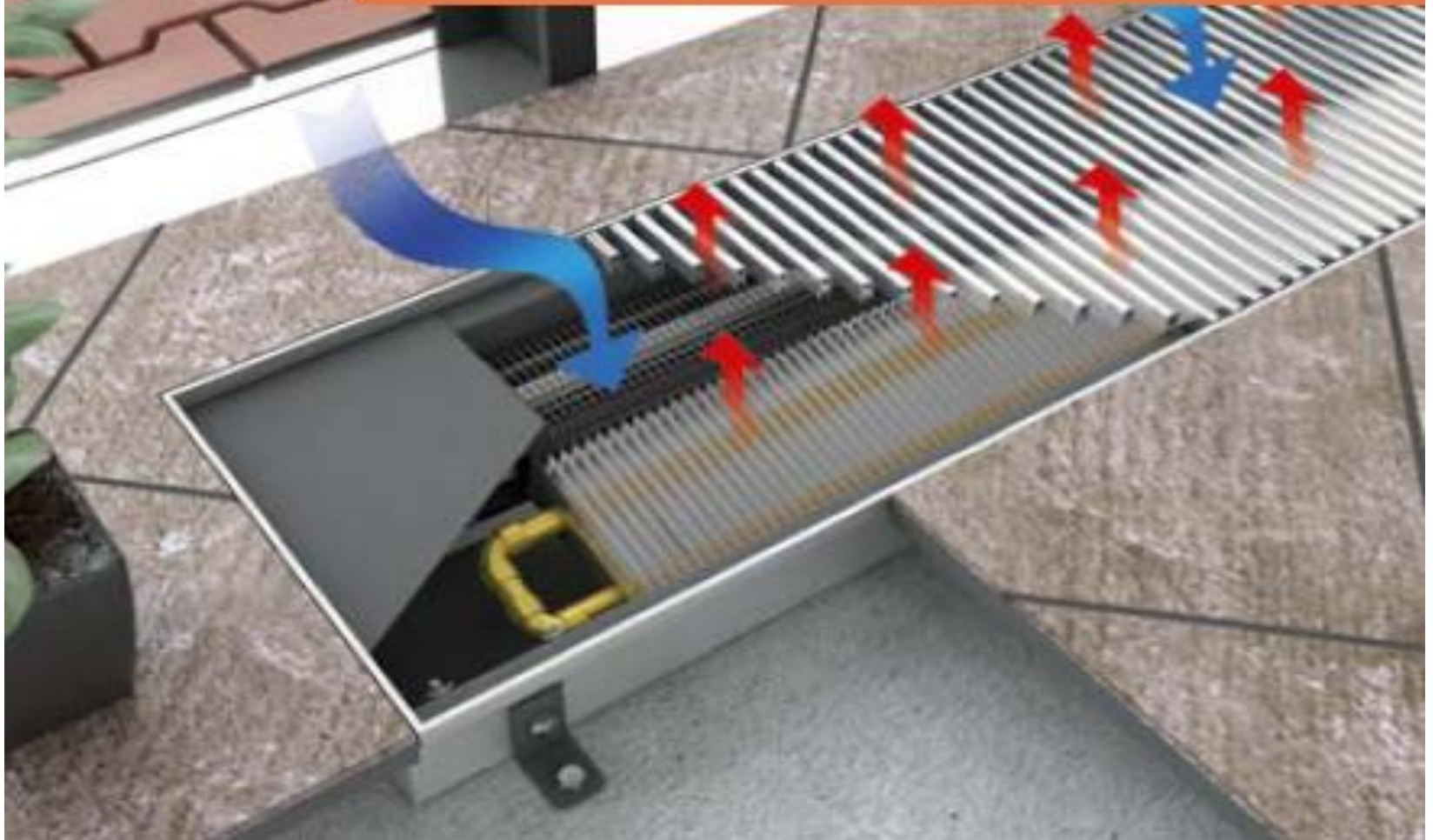


Provedení Roll je určeno pouze do suchého prostředí

Provedení Cross je určeno do suchého i mokrého prostředí



## Princip fungování podlahového konvektoru – typ PKOC



# Použité zdroje a odkazy:

Internet:

[www.licon.cz](http://www.licon.cz)