

## INVESTICE DO ROZVOJE VZDĚLÁVÁNÍ

# EU peníze středním školám – digitální učební materiál

Číslo projektu:	<b>CZ.1.07/1.5.00/34.0515</b>
Číslo a název šablony klíčové aktivity:	<b>III/2 Inovace a zkvalitnění výuky prostřednictvím ICT</b>
Tematická oblast, název DUMu:	<b>Otopná tělesa, VY_32_INOVACE_POB115</b>
Autor:	Ing. Petr Pobořil
Ročník:	3.
Předmět:	Vytápění
Téma:	Návrh otopných těles deskových
Anotace:	Prezentace se věnuje návrhu otopných těles deskových pro předmět Vytápění, který je součástí studijního oboru 36-45-M/01 Technická zařízení budov. Blíže se zde popisují tepelně technické parametry a jsou uvedeny příklady návrhu.

# Návrh otopných těles deskových

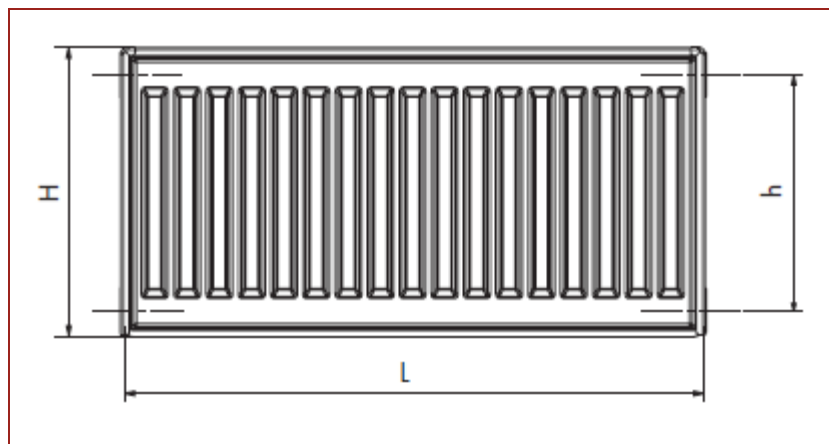
# Korado - Radik Klasik



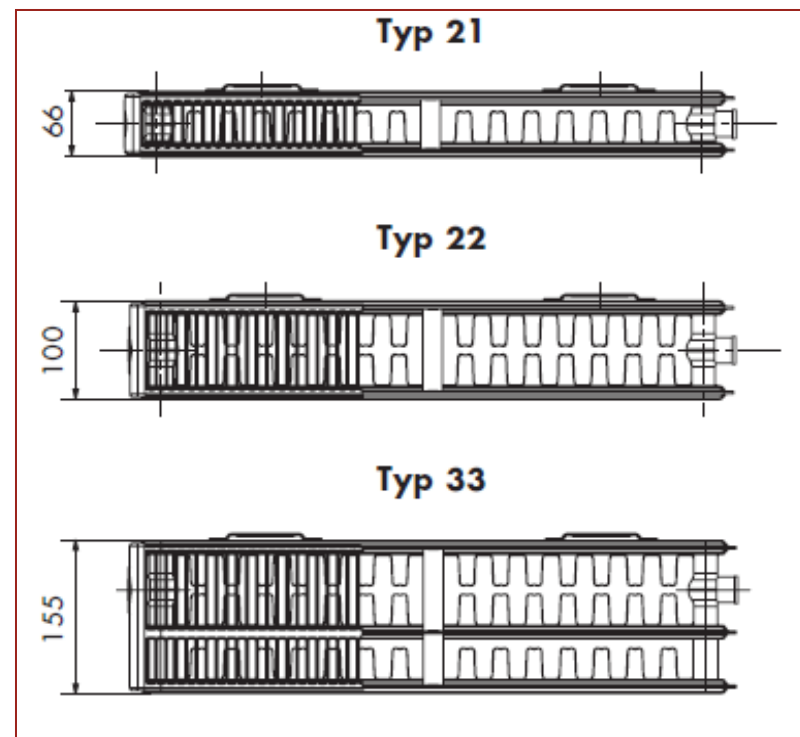
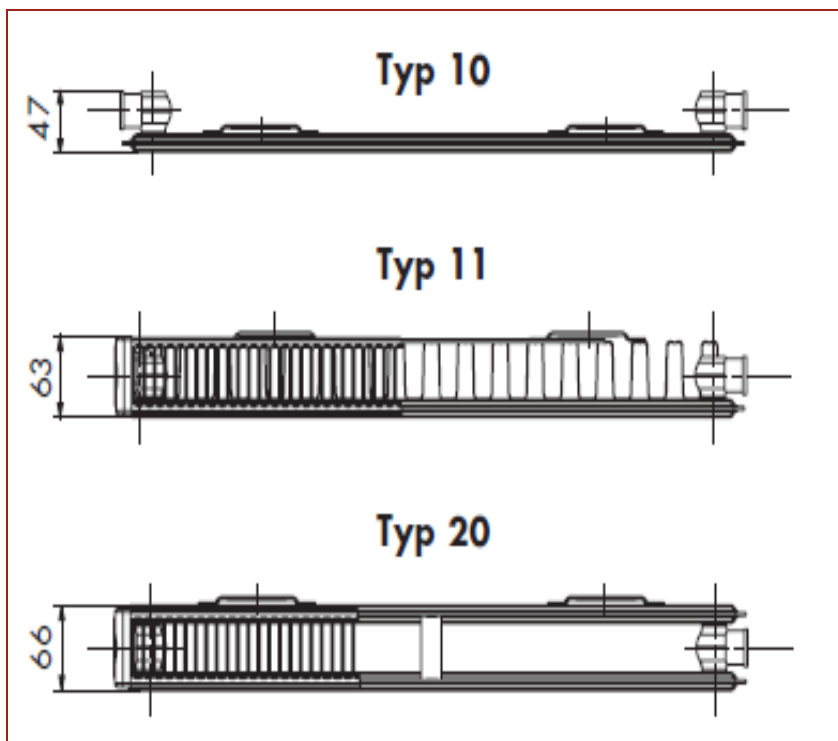
# Otopná tělesa desková Radik Klasik

## Popis

Model **RADIK KLASIK** je deskové otopné těleso v provedení KLASIK, které umožňuje **levé nebo pravé boční připojení** na rozvod otopné soustavy. Svou konstrukcí je určeno pro otopné soustavy s nuceným nebo samotížným oběhem. Ze zadní strany jsou přivařeny dvě horní a dolní příchytky, otopná tělesa o délce 1800 mm a delší mají navařena šest příchytek.



# Zobrazení

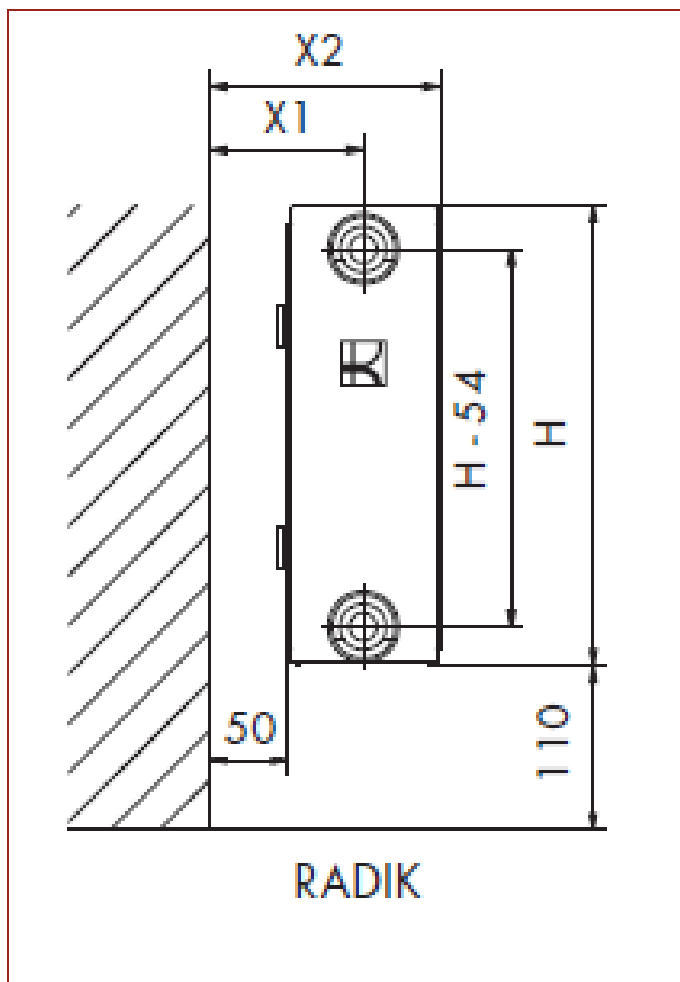


# Technické údaje

<b>Výška H</b>	300, 400, 500, 600, 900 mm
<b>Délka L</b>	400, 500, 600, 700, 800, 900, 1000, 1100, 1200, 1400, 1600, 1800, 2000, 2300, 2600, 3000 mm
<b>Připojovací rozteč</b>	<b><math>h = H - 54</math></b> mm
<b>Připojovací závit</b>	4 x G1/2 vnitřní
<b>Nejvyšší přípustný provozní přetlak</b>	1,0 MPa
<b>Nejvyšší přípustná provozní teplota</b>	110 °C
<b>Připojení otopného tělesa</b>	levé nebo pravé boční

# Umístění

# Tabulka rozměrů



Typ	10 10 VK 10 VKL 10 VKM	11 11 VK 11 VKL 11 VKM	20 20 VK 20 VKL 20 VKM	21 21 VK 21 VKL 21 VKM	22 22 VK 22 VKL 22 VKM 22 COMBI VK	33 33 VK 33 VKL 33 VKM
<b>X1</b>	32	75	83	83	100	100
<b>X2</b>	64	107	116	116	150	205

# Část tabulky tepelných výkonů deskových těles Korado

20 °C		Typ 21 Typ 21 VK Typ 21 VKL Typ 21 VKU					Typ 22 Typ 22 VK Typ 22 VKL Typ 22 VKU					Typ 33 Typ 33 VK Typ 33 VKL Typ 33 VKU						
Délka L [mm]	t <sub>1</sub> /t <sub>2</sub> [°C]	Výška H [mm]																
		300	400	500	600	900	200	300	400	500	600	900	200	300	400	500	600	900
400	90/70	379	477	569	657	899		492	620	741	857	1185		699	883	1059	1229	1707
	75/65	298	375	447	515	702		386	486	581	672	925		552	695	832	962	1331
	70/55	240	302	360	415	563		311	392	468	541	742		447	562	670	774	1067
	55/45	152	191	227	261	351		196	246	294	340	462		284	356	422	485	664
500	90/70	474	596	711	821	1123		616	775	926	1071	1481		874	1104	1324	1537	2133
	75/65	373	469	559	644	877		483	608	726	840	1157		690	869	1040	1203	1664
	70/55	301	378	450	519	703		389	490	585	676	928		558	702	838	967	1333
	55/45	190	238	283	326	438		245	308	367	424	578		355	444	527	606	830
600	90/70	569	716	854	985	1348		739	930	1111	1285	1777		1048	1325	1589	1844	2560
	75/65	447	562	670	773	1052		580	730	871	1007	1388		827	1043	1247	1444	1997
	70/55	361	453	540	622	844		467	588	701	811	1113		670	842	1005	1160	1600
	55/45	228	286	340	391	526		294	370	441	509	694		426	533	633	727	996
700	90/70	663	835	996	1149	1573		862	1085	1296	1499	2074		1223	1546	1854	2152	2987
	75/65	522	656	782	902	1228		676	851	1016	1175	1619		965	1217	1455	1684	2330
	70/55	421	529	630	726	985		545	686	818	946	1299		782	983	1173	1354	1867
	55/45	266	334	397	457	614		343	431	514	594	809		497	622	738	848	1161
800	90/70	758	954	1138	1314	1797	648	985	1240	1481	1713	2370	934	1398	1766	2119	2459	3413
	75/65	596	750	894	1030	1403	519	773	973	1162	1343	1850	747	1103	1390	1663	1925	2662
	70/55	481	604	720	830	1125	420	623	783	935	1081	1484	603	893	1123	1340	1547	2134
	55/45	304	381	453	522	701	271	392	493	588	679	925	388	569	711	844	969	1327
900	90/70	853	1074	1281	1478	2022	729	1108	1395	1666	1928	2666	1051	1572	1987	2384	2766	3840
	75/65	671	843	1005	1159	1579	584	869	1094	1307	1511	2082	841	1241	1564	1871	2165	2995
	70/55	541	680	810	934	1266	472	700	881	1052	1216	1670	678	1005	1264	1508	1741	2400
	55/45	342	429	510	587	789	305	441	554	661	764	1041	437	640	800	949	1090	1493
1000	90/70	948	1193	1423	1642	2247	810	1231	1550	1852	2142	2962	1168	1747	2208	2649	3074	4267
	75/65	745	937	1117	1288	1754	649	966	1216	1452	1679	2313	934	1379	1738	2079	2406	3328
	70/55	601	756	900	1037	1407	524	778	979	1169	1351	1855	753	1117	1404	1675	1934	2667
	55/45	380	476	567	652	877	339	490	616	735	849	1156	485	711	889	1055	1211	1659



# Příklady

Příklad 1: Jaký výkon má otopné deskové těleso Radik Klasik Typ 22, výška  $H = 600$  mm, délka  $L = 1000$  mm . Teplotní spád  $75/65^{\circ}\text{C}$ . Teplota interiéru  $20^{\circ}\text{C}$ .

Řešení: Dle tabulky je výkon otopného tělesa **1679 W**.

Příklad 2: Jaký výkon má otopné deskové těleso Radik Klasik Typ 22, výška  $H = 600$  mm, délka  $L = 1000$  mm. Teplotní spád  $55/45^{\circ}\text{C}$ . Teplota interiéru  $20^{\circ}\text{C}$ .

Řešení: Dle tabulky je výkon otopného tělesa **849 W**.

Příklad 3: Jaký výkon má otopné deskové těleso Radik Klasik Typ 21, výška  $H = 600$  mm, délka  $L = 1000$  mm. Teplotní spád  $75/65^{\circ}\text{C}$ . Teplota interiéru  $20^{\circ}\text{C}$ .

Řešení: Dle tabulky je výkon otopného tělesa **1288 W**.

# Použité zdroje a odkazy:

Internet:

[www.korado.cz](http://www.korado.cz)