



Střední průmyslová škola stavební Valašské Meziříčí  
Máchova 628 ■ 757 01 Valašské Meziříčí  
■ Tel.: +420 / 571 751 011 ■ Mobil: +420 / 603 827 244  
■ Fax: 571 751 010 ■ E-mail: skola@spsstavvm.cz  
■ Web: www.spsstavvm.cz

## INVESTICE DO ROZVOJE VZDĚLÁVÁNÍ

# EU peníze středním školám – digitální učební materiál

Číslo projektu:	<b>CZ.1.07/1.5.00/34.0515</b>
Číslo a název šablony klíčové aktivity:	<b>III/2 Inovace a zkvalitnění výuky prostřednictvím ICT</b>
Tematická oblast, název DUMu:	<b>Otopná tělesa, VY_32_INOVACE_POB109</b>
Autor:	Ing. Petr Pobořil
Ročník:	3.
Předmět:	Vytápění
Téma:	Desková otopná tělesa VKM a MM
Anotace:	Prezentace se věnuje přehledu typů a technickým údajům včetně zapojení deskových otopných těles VKM a MM pro předmět Vytápění, který je součástí studijního oboru 36-45-M/01 Technická zařízení budov.

# Desková otopná tělesa

## VENTIL KOMPAKT

### VKM a MM

# Popis deskových otopných těles VKM

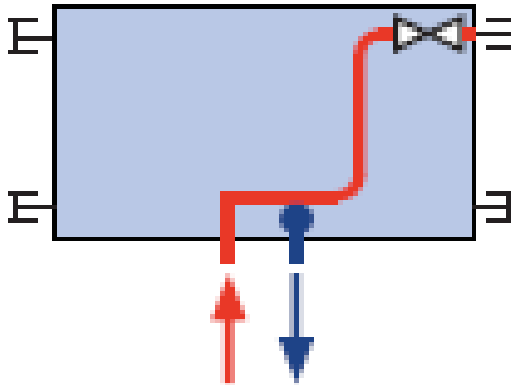
- jsou tělesa v provedení VENTIL KOMPAKT se zabudovaným vnitřním rozvodem a ventilem
- umožňují **středové spodní připojení** na otopnou soustavu
- jsou určena pro moderně řešené otopné soustavy s nuceným oběhem
- mají přirozené proudění vzduchu kolem přestupních ploch
- základní přestupní plochu tvoří tvarovaná deska
- provedení je jednoduché, zdvojené nebo tří deskové



# Technické údaje

<b>Výška H</b>	300, 400, 500, 600, 900 mm
<b>Délka L</b>	400, 500, 600, 700, 800, 900, 1000, 1100, 1200, 1400, 1600, 1800, 2000 , 2300, 2600, 3000 mm
<b>Hloubka B</b>	
Typ 10 VKM	47 mm
Typ 11 VKM	63 mm
Typ 20 VKM	66 mm
Typ 21 VKM	66 mm
Typ 22 VKM	100 mm
Typ 33 VKM	155 mm
<b>Připojovací rozteč</b>	50 mm
<b>Připojovací závit</b>	6 x G1/2 vnitřní
<b>Nejvyšší přípustný provozní přetlak</b>	1,0 MPa
<b>Nejvyšší přípustná provozní teplota</b>	110 °C
<b>Připojení otopného tělesa</b>	středové spodní

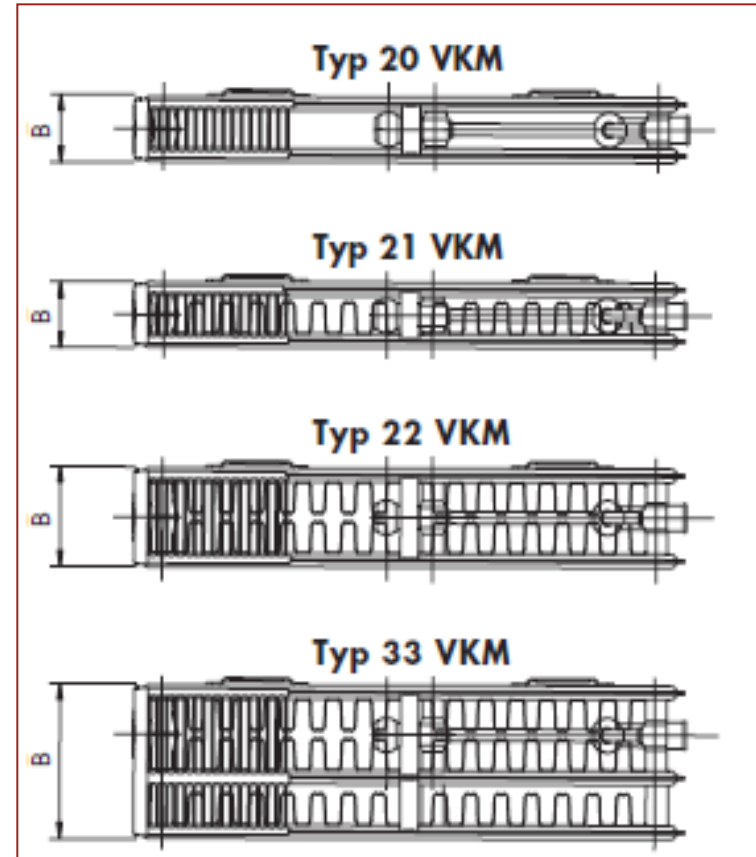
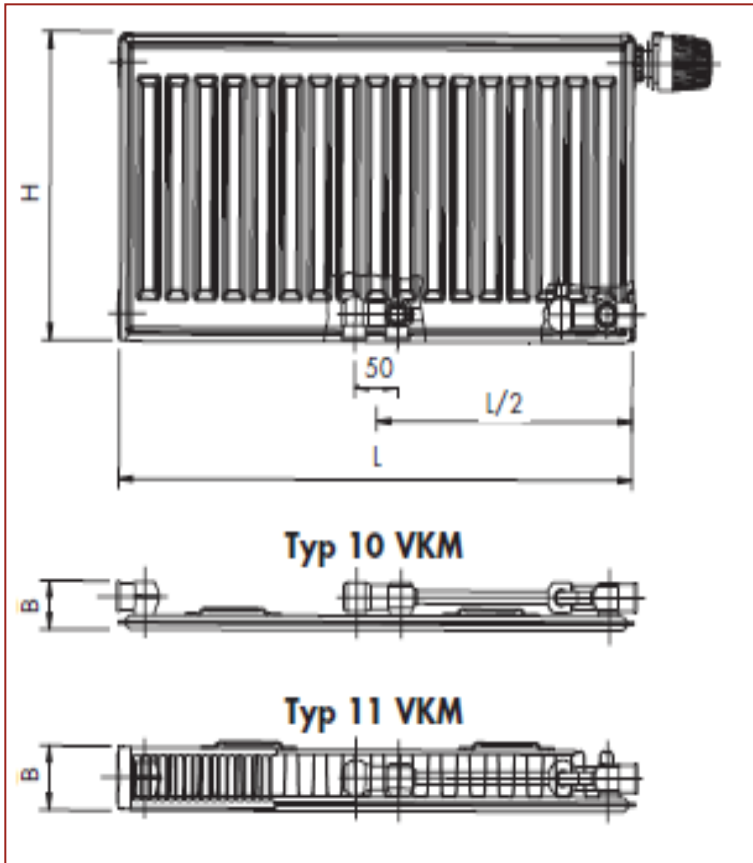
# Způsoby připojení na otopnou soustavu



středové spodní

$$\varphi = 1$$

# Přehled typů



# Popis deskových otopných těles MM

- jsou tělesa bez zabudovaného ventilu
- umožňují **moderní středové spodní** připojení na otopnou soustavu
- jsou **určena pro moderně řešené otopné soustavy** s nuceným oběhem
- mají přirozené proudění vzduchu kolem přestupních ploch
- základní přestupní plochu tvoří tvarovaná deska
- provedení je jednoduché, zdvojené nebo tří deskové

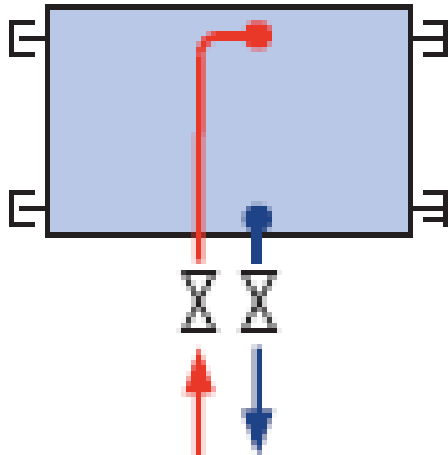


# Technické údaje

<b>Výška H</b>	300, 400, 500, 600, 900 mm
<b>Délka L</b>	400, 500, 600, 700, 800, 900, 1000, 1100, 1200, 1400, 1600, 1800, 2000, 2300, 2600, 3000 mm
<b>Hloubka B</b>	
Typ 10 MM	47 mm
Typ 11 MM	63 mm
Typ 20 MM	66 mm
Typ 21 MM	66 mm
Typ 22 MM	100 mm
Typ 33 MM	155 mm
<b>Připojovací rozteč</b>	50 mm
<b>Připojovací závit</b>	6 x G1/2 vnitřní
<b>Nejvyšší přípustný provozní přetlak</b>	1,0 MPa
<b>Nejvyšší přípustná provozní teplota</b>	110 °C

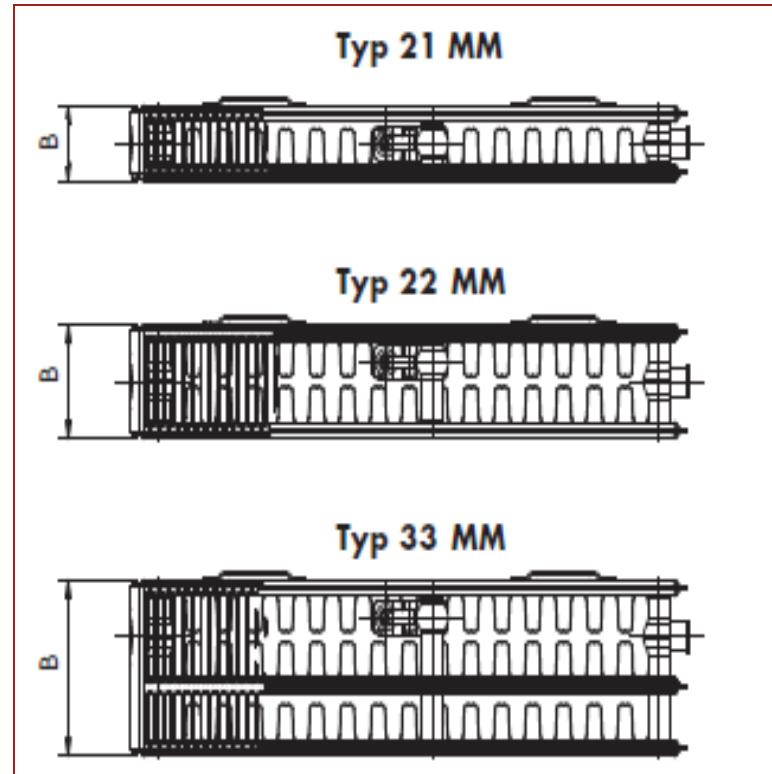
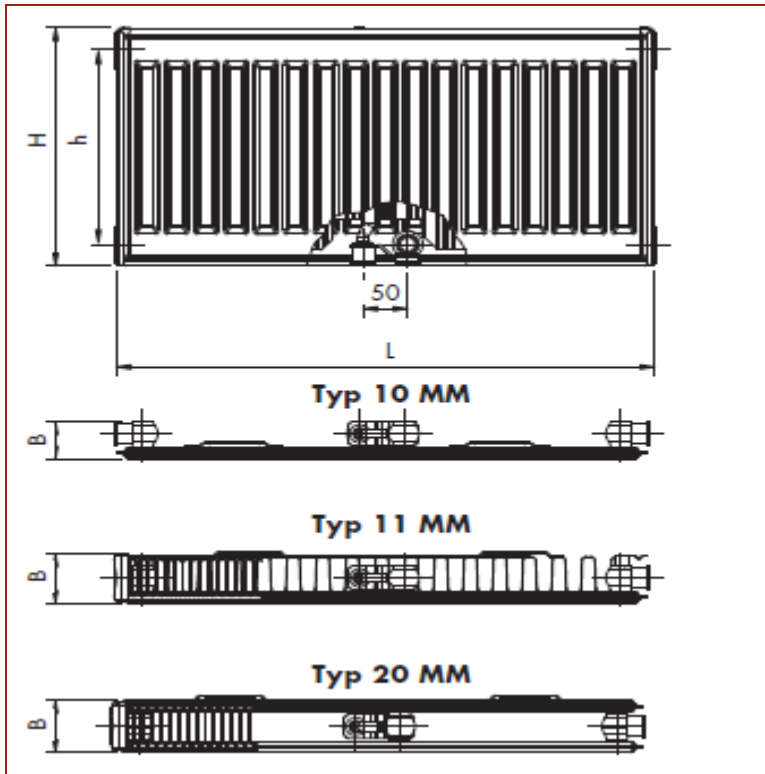


# Způsoby připojení na otopnou soustavu



spodní středové  
 $\varphi = 1$

# Přehled typů



# Použité zdroje a odkazy:

Internet:

[www.korado.cz](http://www.korado.cz)