

INVESTICE DO ROZVOJE VZDĚLÁVÁNÍ

EU peníze středním školám – digitální učební materiál

Číslo projektu:	CZ.1.07/1.5.00/34.0515
Číslo a název šablony klíčové aktivity:	III/2 Inovace a zkvalitnění výuky prostřednictvím ICT
Tematická oblast, název DUMu:	Otopná tělesa, VY_32_INOVACE_POB105
Autor:	Ing. Petr Pobořil
Ročník:	3.
Předmět:	Vytápění
Téma:	Desková otopná tělesa Klasik – R
Anotace:	Prezentace se věnuje přehledu typů a technickým údajům včetně zapojení deskových otopných těles Klasik - R pro předmět Vytápění, který je součástí studijního oboru 36-45-M/01 Technická zařízení budov.

Desková otopná tělesa

Klasik - R

Popis deskových otopných těles Klasik - R

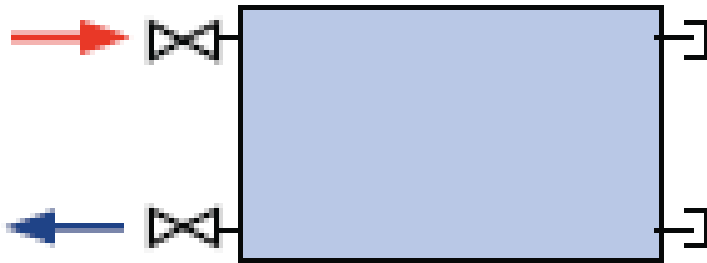
- nahrazují článkové radiátory s přípojovací roztečí 500 mm
- možnost levého nebo pravého bočního připojení na otopnou soustavu
- jsou určena pro otopné soustavy s nuceným nebo samotížným oběhem
- mají přirozené proudění vzduchu kolem přestupních ploch
- základní přestupní plochu tvoří tvarovaná deska



Technické údaje

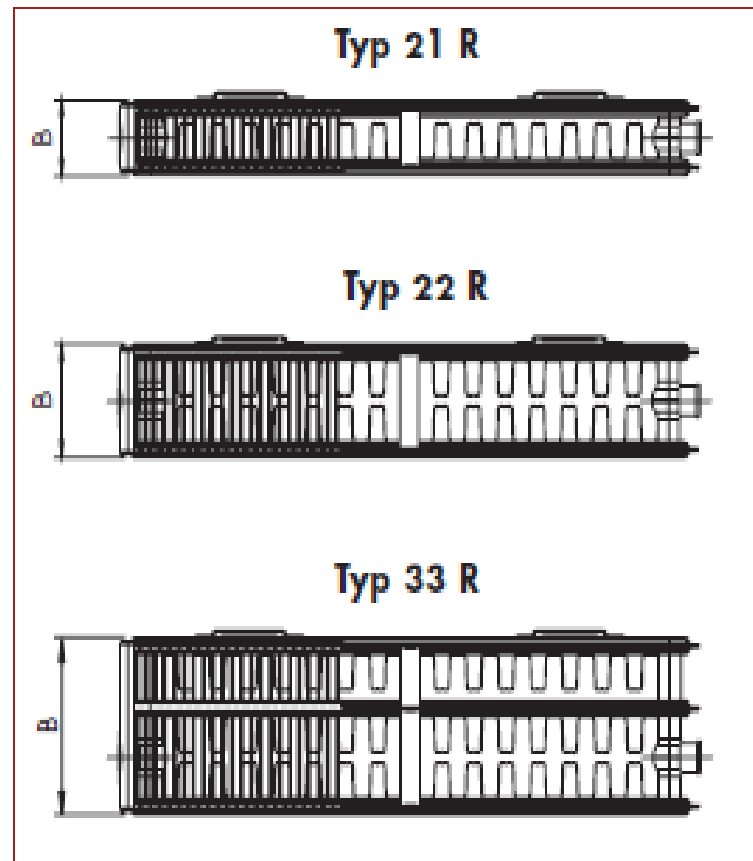
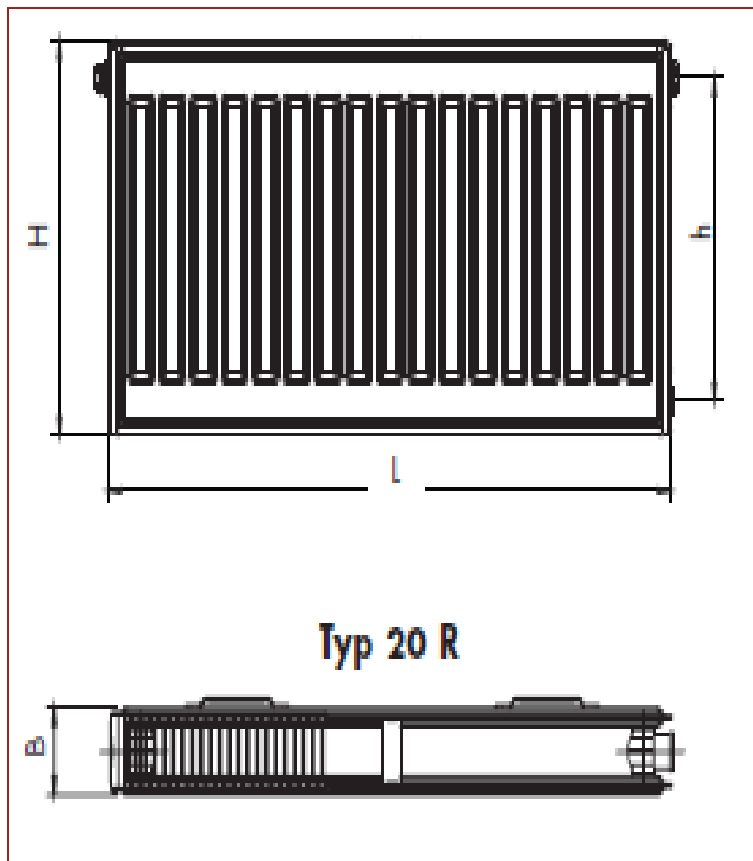
Výška H	554 mm
Délka L	400, 500, 600, 700, 800, 900, 1000, 1100, 1200, 1400, 1600, 1800, 2000, 2300, 2600, 3000 mm
Hloubka B	
Typ 20 R	66 mm
Typ 21 R	66 mm
Typ 22 R	100 mm
Typ 33 R	155 mm
Připojovací rozteč	500 mm
Připojovací závit	4 x G1/2 vnitřní
Nejvyšší přípustný provozní přetlak	1,0 MPa
Nejvyšší přípustná provozní teplota	110 °C
Připojení otopného tělesa	levé nebo pravé boční

Způsoby připojení na otopnou soustavu



boční jednostranné
 $\varphi = 1$

Přehled typů



Použité zdroje a odkazy:

Internet:

www.korado.cz