

INVESTICE DO ROZVOJE VZDĚLÁVÁNÍ

EU peníze středním školám – digitální učební materiál

Číslo projektu:	CZ.1.07/1.5.00/34.0515
Číslo a název šablony klíčové aktivity:	III/2 Inovace a zkvalitnění výuky prostřednictvím ICT
Tematická oblast, název DUMu:	Instalace vody a kanalizace, VY_32_INOVACE_POB414
Autor:	Ing. Petr Pobořil
Ročník:	2.
Předmět:	Technologie
Téma:	Záchodové mísy
Anotace:	Prezentace se věnuje účelu a rozdělení záchodových mís pro předmět Technologie, který je součástí studijního oboru 36-45-M/01 Technická zařízení budov.

Záchodové mísy

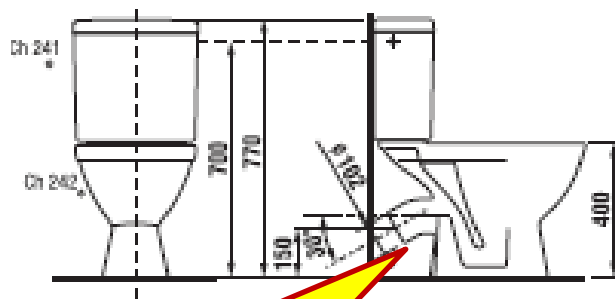
Účel záchodových mís

- slouží ke každodenním hygienickým potřebám člověka
- umísťují se na toaletách a v koupelnách

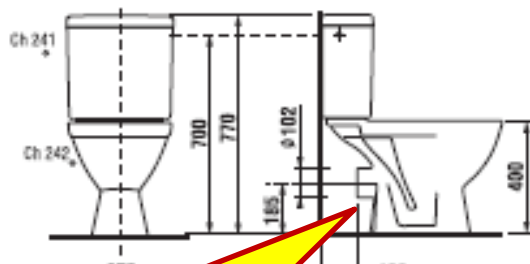


Foto: www.jika.cz

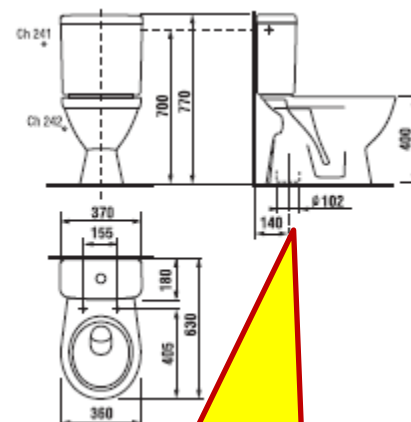
Kombinační záchodové mísy



S vnějším šikmým odpadem



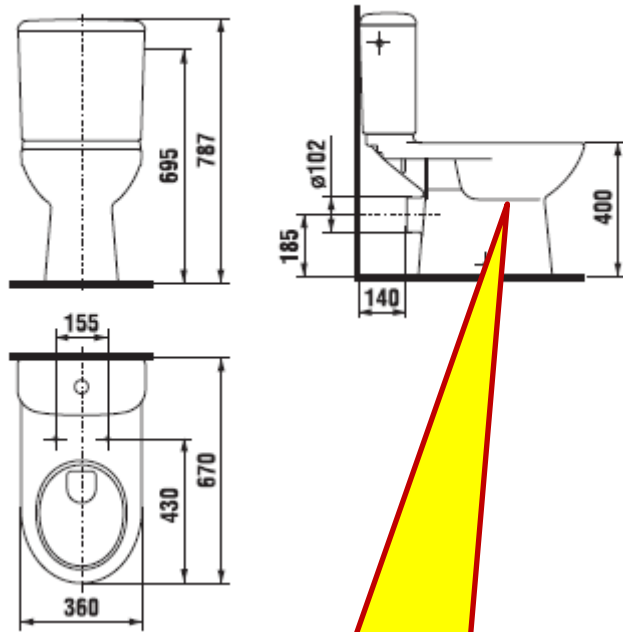
S vnějším vodorovným odpadem



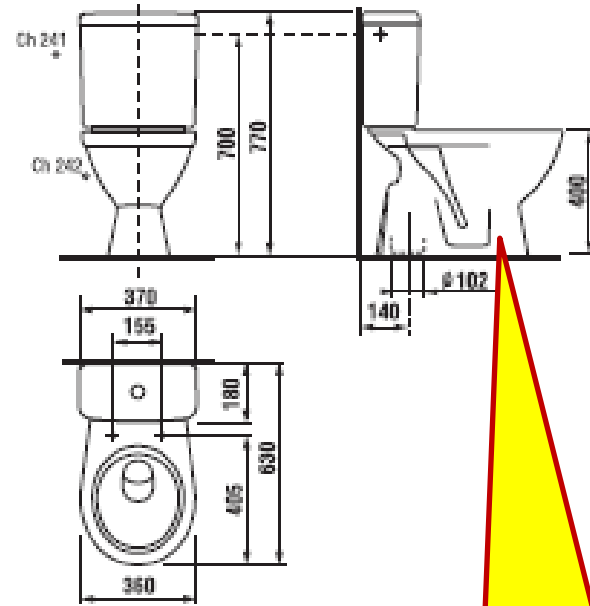
S vnitřním svislým odpadem

Foto: www.jika.cz

Záchodové mísy podle vnitřního tvaru



S mělkým vodním polštářem



S hlubokým vodním polštářem

Foto: www.jika.cz

Záchodová mísa podlahová

Popis: keramická mísa klozetu stojí na podlaze a je k ní připevněna pomocí šroubů. Jedná se o nejběžnější provedení záchodových mís.



Foto: www.jika.cz



Kombiklozet



Kombiklozet
se zvýšenou výškou

Záchodová mísa konzolová (závěsný klozet)

Popis: keramická mísa klozetu je připevněna ke stěně, většinou na speciální upevňovací prostředky – předstěnové systémy. Výhodou těchto mís je, že umožňují jednodušší údržbu místnosti.



Foto: www.geberit.cz

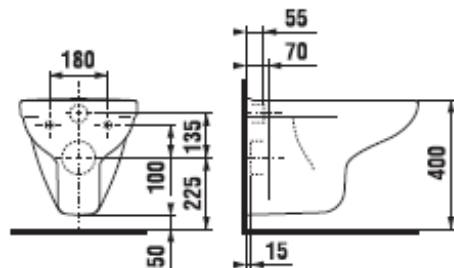


Foto: www.jika.cz

Použité zdroje a odkazy:

Internet:

- www.jika.cz
- www.geberit.cz