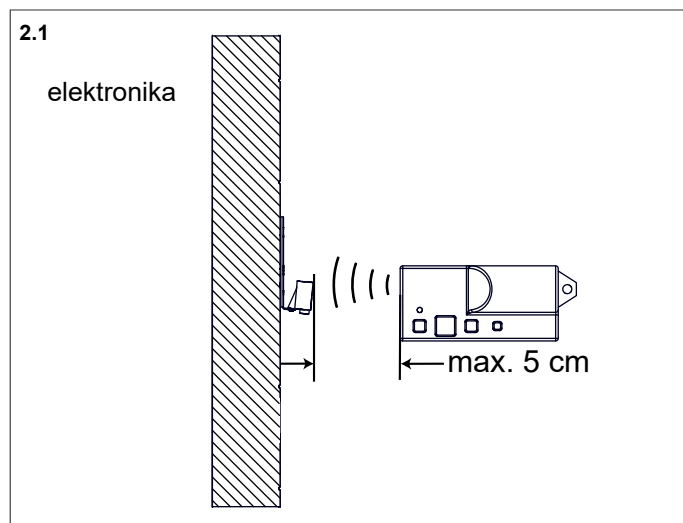
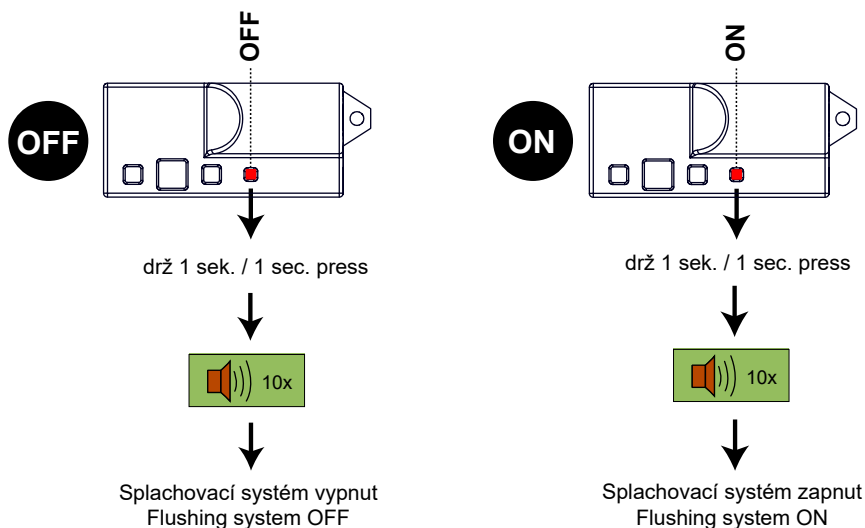


②	(CZ) Princip funkce	(RU) Принцип функции	(RO) Principiu de funcționare	(NL) De basis van de werking
	(SK) Princíp funkcie	(D/A) Grundsätzliche Funktionen	(ES) Principio de función	(LT) Veikimo principas
	(GB) Principle of function	(PL) Główne funkcje	(FR) Principe de fonctionnement	

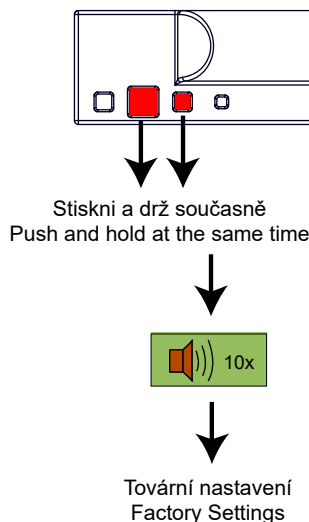


2.3



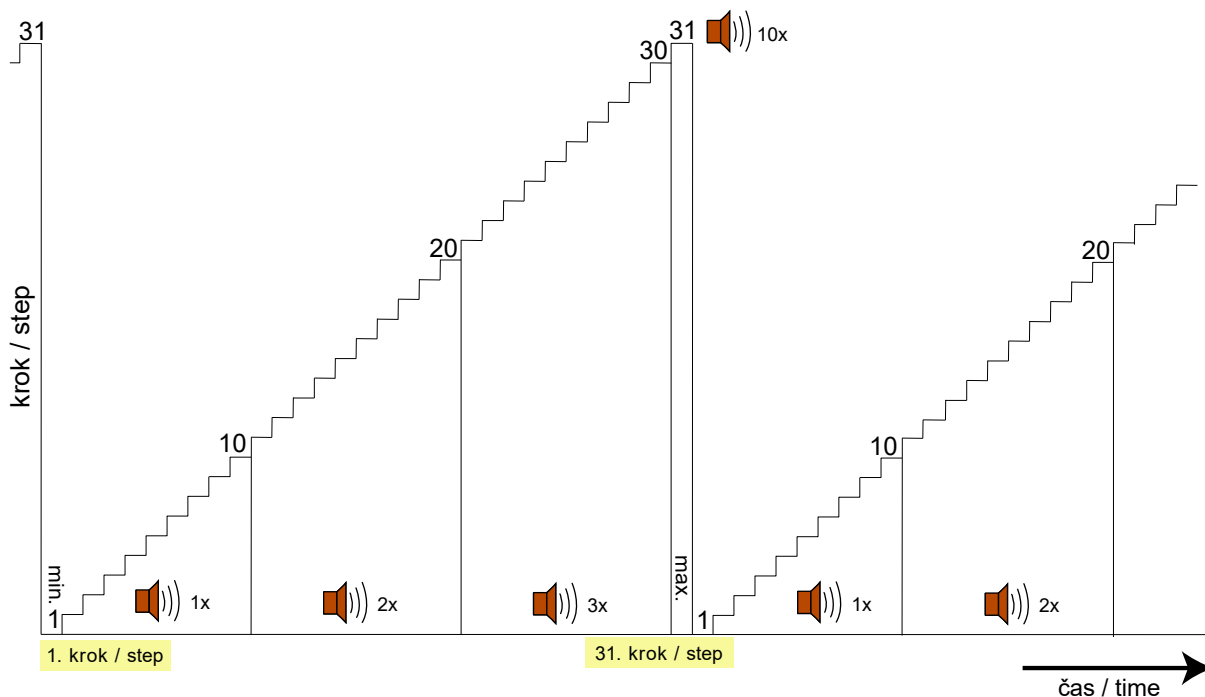
- (CZ) Reset do továrního nastavení (RU) Возврат в заводскую настройку (RO) Revenire la setările din producție (NL) Terug naar fabrieksinstellingen
- (SK) Reset do továrenského nastavenia (D/A) Auf Werkseinstellung zurück setzen (ES) Restablecimiento al ajuste de fábrica (LT) Atsatyti gamyklinius nustatymus
- (GB) Return to factory adjustment (PL) Reset do podstawowych ustawów (FR) Retour au réglage usiné

2.4



* Tato funkce je dostupná pro radarové elektroniky od data výroby 04/2014.
This function is available only for radar electronics with production date from 04/2014.

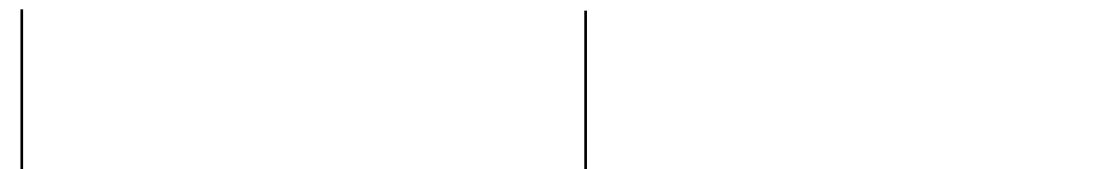
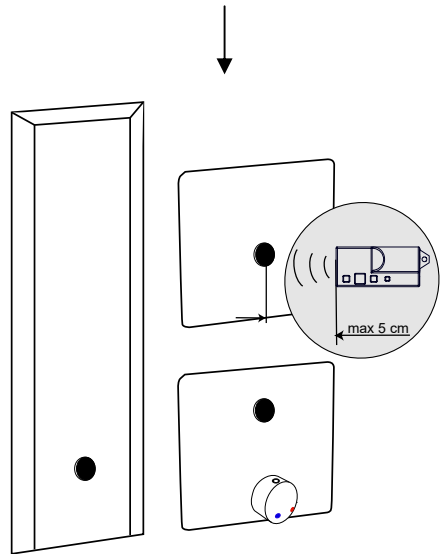
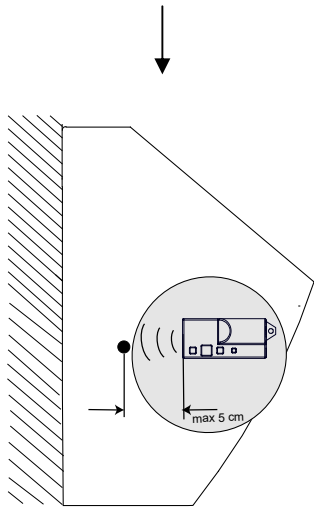
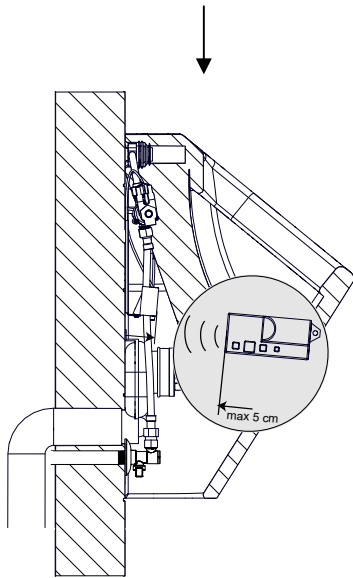
2.5



SLP 07xx, SLP 19xx,
 SLP 23xx, SLP 31xx,
 SLP 35xx, SLP 36xx,
 SLP 53xx, SLP 54xx,
 SLP 49xx, SLP 59xx,
 SLP 68xx, SLP 69xx,
 SLP 70xx, SLP 71xx

SLP 12xx, SLP 20xx,
 SLP 24xx, SLP 25xx,
 SLP 27xx, SLP 32xx,
 SLP 33xx, SLP 37xx,
 SLP 60xx, SLPN 02Cx,
 SLPN 03Cx, SLPN 04Cx,
 SLPN 07Cx, SLPN 09Cx

SLP 02PA, SLP 02NP,
 SLS 01Px, SLS 01NPx,
 SLS 02Px, SLSN 01Px,
 SLSN 02Px, SLU 04Px,
 SLU 31Px, SLU 32Px,
 SLU 33Px, SLU 44Px,
 SLUN 71Px, SLUN 72Px,
 SLWN 08LP/PP/ZLP/ZPP,
 SLWN 18LP/PP/ZLP/ZPP,
 SLW 01Px



OFF

5 s.

ON

TABULKA: 4
 CHAPTER: 4



TABULKA: 5
 CHAPTER: 5

TABULKA: 6
 CHAPTER: 6

20 min.

4. (CZ) Nastavování radarových čidel (RU) Настройка радарных датчиков (RO) Reglare parametrii senzor radar (NL) Radar sensor instellingen
 (SK) Nastavovanie radarových čidiel (D/A) Radar – Sensor - Justierung (ES) Ajuste de los sensores de radar (LT) Radarinio jutiklio nustatymas
 (GB) Radar sensor adjustment (PL) Nastawienie czujnika radarowego (FR) Ajustement du capteur radar

tlačítko button	název name	počet kroků number of steps	rozsah range	krok step	tovární nastavení factory settings
1.	citlivost sensitivity	31			
2.	doba splachování flushing time	31	0,5 s. - 15,5 s.	0,5 s.	3,0 s.
2. (stisknuto před zapnutím napájení / push before switch on power)	interval sanitárního splachování hygienic flush interval	4	6 / 24 / 48 / 72 h.		6 h.
3.	doba použití use time	31	0,5 s. - 15,5 s.	0,5 s.	10,0 s.
2.+3.	RESET do továrního nastavení return to factory adjustment				

5. (CZ) Nastavování teplotních čidel (RU) Настройка термодатчиков (RO) Reglare parametrii senzor termic (NL) Thermische sensor instellingen
 (SK) Nastavovanie teplotných čidiel (D/A) Thermo – Sensor - Justierung (ES) Ajuste de los sensores de temperatura (LT) Terminio jutiklio nustatymas
 (GB) Thermic sensor adjustment (PL) Nastawienie czujnika termicznego (FR) Ajustement du capteur thermique

tlačítko button	název name	počet kroků number of steps	rozsah range	krok step	tovární nastavení factory settings
1.	citlivost sensitivity	31			
2.	doba splachování flushing time	31	0,5 s. - 15,5 s.	0,5 s.	5 s.
2. (stisknuto před zapnutím napájení / push before switch on power)	interval sanitárního splachování hygienic flush interval	4	6 / 24 / 48 / 72 h.		6 h.
3.	doba použití use time	31	15 s. - 75 s.	2 s.	25 s.
2.+3.	RESET do továrního nastavení return to factory adjustment				

6. (CZ) Nastavování piezo čidel (RU) Настройка пьезо датчиков (RO) Reglare parametrii senzor piezo (NL) Piezo sensor instellingen
 (SK) Nastavovanie piezo čidiel (D/A) Piezo – Sensor - Justierung (ES) Ajuste de los sensores de piezo (LT) Piezo jutiklio nustatymas
 (GB) Piezo sensor adjustment (PL) Nastawienie czujnika piezo (FR) Ajustement du capteur piezo

tlačítko button	název name		umyvadlo washbasin	sprcha shower	pisoár urinal	WC toilet
2.	doba splachování flushing time	počet kroků number of steps	31	31	31	31
		rozsah range	2 s. - 62 s.	10 s. - 310 s.	0,5 s. - 15,5 s.	0,5 s. - 15,5 s.
		krok step	2 s.	10 s.	0,5 s.	0,5 s.
		tovární nastavení factory settings	10 s.	120 s.	4,0 s.	8,0 s.
3.	interval sanitárního splachování hygienic flush interval	počet kroků number of steps	7	7	4	4
		rozsah range	OFF / 6 h. / 8 h. / 12 h. / 24 h. / 72 h. / 7 dní/days	OFF / 6 h. / 8 h. / 12 h. / 24 h. / 72 h. / 7 dní/days	24 h. / 48 h. / 72 h. / OFF	24 h. / 8 splách./ flushes / 24 h. i 8 splách./ flushes / OFF
		tovární nastavení factory settings	OFF	OFF	24 h.	24 h. / 8 splách./flushes
1.+4.	délka sanitárního spláchnutí automatic flush duration	počet kroků number of steps	31			
		rozsah range	5 s. - 1200 s.			
		č. kroku/čas/krok step nr./time/step	1 - 6	5 s. - 30 s.	5 s.	
			7 - 12	40 s. - 90 s.	10 s.	
	13 - 21	120 s. - 360 s.	30 s.			
	22 - 31	420 s. - 1200 s.	60 s.			