

Návod k montáži a údržbě



Zásobníkový ohřivač teplé vody Logalux S135 a S160

Pro odbornou firmu

Před zahájením montáže a
údržby pozorně přečtěte

Poznámka k tomuto návodu

Tento návod k montáži a údržbě obsahuje důležité informace k bezpečné a odborné montáži, uvedení do provozu a údržbě zásobníkových ohříváčů teplé vody (TV) Logalux S135 a S160 (v dalším textu bude užíván širší pojem "zásobník TV").

Návod k montáži a údržbě je určen odbornému řemeslníkovi, který má na základě svého odborného vzdělání zkušenosti a znalosti v zacházení s vytápěcími zařízeními a vodovodními instalacemi.

- Informujte provozovatele o používání zásobníku teplé vody a upozorněte jej zejména na bezpečnostně-technické aspekty.
- Návod k montáži a údržbě předejte provozovateli k uložení u vytápěcího zařízení.

Technické změny vyhrazeny!

V důsledku stálého vývoje se vyobrazení, funkční kroky a technické údaje mohou nepatrně lišit.

Aktualizace dokumentace

Máte-li návrhy na zlepšení nebo pokud jste zjistili nesrovnalosti, spojte se prosím s námi.

1	Všeobecné informace	.4
1.1	Normy a směrnice	.4
1.2	Náradí, materiál a pomocné prostředky	.4
2	Bezpečnost	.5
2.1	Užívání k určenému účelu	.5
2.2	Druhy upozornění	.5
2.3	Respektujte tyto bezpečnostní pokyny	.5
3	Popis výrobku	.6
4	Technické údaje	.7
4.1	Rozměry a přípojky	.7
4.2	Pojistné mezní hodnoty	.7
5	Přeprava zásobníku teplé vody	.8
5.1	Přeprava zásobníku teplé vody na paletě	.8
5.2	Přeprava zásobníku TV bez obalu	.8
6	Montáž zásobníku teplé vody	.10
6.1	Umístění zásobníku teplé vody	.10
6.2	Instalace vodovodního potrubí	.11
6.3	Připojení teplotního čidla	.13
6.4	Kontrola připojení hořčikové anody	.13
7	Uvedení do provozu a odstavení z provozu	.14
7.1	Uvedení zásobníku teplé vody do provozu	.14
7.2	Odstavení zásobníku teplé vody z provozu	.15
8	Údržba	.16
8.1	Příprava zásobníku TV na údržbu	.16
8.2	Čištění zásobníku teplé vody	.17
8.3	Kontrola hořčikové anody	.18
8.4	Výměna hořčikové anody	.18
8.5	Opětné uvedení do provozu zásobníku teplé vody po vyčištění	.19

1 Všeobecné informace

1.1 Normy a směrnice



UPOZORNĚNÍ PRO UŽIVATELE

Při montáži a provozu vytápěcího zařízení se řiďte ustanoveními specifických národních norem a směrnic!

Německo	
Instalace a vybavení zařízení pro vytápění a ohřev TV	Připojení k elektrické síti
DIN 1988: Technické předpisy pro instalace pitné vody (TRWI)	DIN VDE 0100: Zřizování silnoproudých zařízení se jmenovitým napětím do 1000 V
DIN 4708: Centrální zařízení pro ohřev teplé vody	VDE 0190: Vyrovnávání hlavního potenciálu elektrických zařízení
DIN 4753, část 1: Ohřivače a zařízení sloužící k ohřevu pitné a užitkové vody; Požadavky, označování, výbava a zkoušení	DIN 18 382 VOB ¹ : Elektrické kabelové a rozvodové soustavy v budovách
DIN 18 380: VOB ¹ ; Vytápěcí zařízení a centrální zařízení pro ohřev teplé vody	
DIN 18 381: VOB ¹ ; Instalace rozvodů pro plyn, vodu a odpadní vodu uvnitř budov	
DVGW W 551: Zařízení pro ohřev a vedení teplé vody; Technická opatření k omezení růstu bakterií typu Legionella v nových zařízeních	

Tab. 1 Technická pravidla platná pro instalaci zásobníků teplé vody (výběr) v Německu

¹ VOB: Předpis pro zadávání zakázek pro stavební práce – část C: Všeobecné technické smluvní podmínky pro stavební práce (ATV)

1.2 Nářadí, materiál a pomocné prostředky

K montáži a údržbě zásobníku TV potřebujete standardní nářadí používané při instalaci plynu a vody.

Kromě toho je účelný:

- Ruční vozík pro přepravu kotlů firmy Buderus (nebo rudl s upínacím popruhem)
- 2 trubky na přenášení s objímkou Rp1
- 1 trubka na přenášení s objímkou Rp¾

2 Bezpečnost

Zásobníky TV Logalux S135/S160 jsou konstruovány a vyráběny podle nejnovějších technologických poznatků a bezpečnostně-technických pravidel. Abyste svůj zásobník teplé vody mohli užívat bezpečně, hospodárně a v souladu s ekologickými požadavky, doporučujeme Vám respektovat bezpečnostní pokyny a Návod k montáži a údržbě.

2.1 Užívání k určenému účelu

Zásobníky TV Logalux S135/S160 jsou určeny pro ohřívání a akumulaci pitné vody. Pro pitnou vodu platí požadavky Vyhlášky o pitné vodě.

Zásobníky teplé vody smějí být vytápěny pouze otopnou vodou a provozovány jen v uzavřených vytápěcích zařízeních. Na straně vytápění smí maximální provozní přetlak činit 6 barů, maximální teplota 110 °C.

2.2 Druhy upozornění

Rozlišujeme dva stupně nebezpečí, které jsou označovány těmito signálními slovy:



VAROVÁNÍ

OHROŽENÍ ŽIVOTA

Označuje případné nebezpečí spojené s výrobkem, jež by bez náležité prevence mohlo způsobit těžkou újmu na zdraví nebo dokonce i smrt.



UPOZORNĚNÍ

NEBEZPEČÍ PORANĚNÍ/ POŠKOZENÍ ZAŘÍZENÍ

Označuje možnou nebezpečnou situaci, jež by mohla vést ke středně těžkým či lehkým poraněním, nebo k hmotným škodám.



UPOZORNĚNÍ PRO UŽIVATELE

Zde obdržíte rady pro uživatele k optimálnímu využití a nastavení zařízení a přístrojů, jakož i další užitečné informace.

2.3 Respektujte tyto bezpečnostní pokyny



VAROVÁNÍ!

NEBEZPEČÍ POŠKOZENÍ ZDRAVÍ

V důsledku nedbale provedených montážních a údržbářských prací může dojít ke znečištění pitné vody.

- Montáž a čištění zásobníku teplé vody proveďte hygienicky nezávadně v souladu s posledním stavem techniky.



UPOZORNĚNÍ!

Poškození zařízení

neodbornou montáží.

- Při zřizování a provozu zásobníku teplé vody respektujte pravidla techniky, jakož i stavebně-technická a zákonná ustanovení.



UPOZORNĚNÍ!

POŠKOZENÍ ZÁSOBNÍKU

v důsledku nedostatečného čištění a údržby.

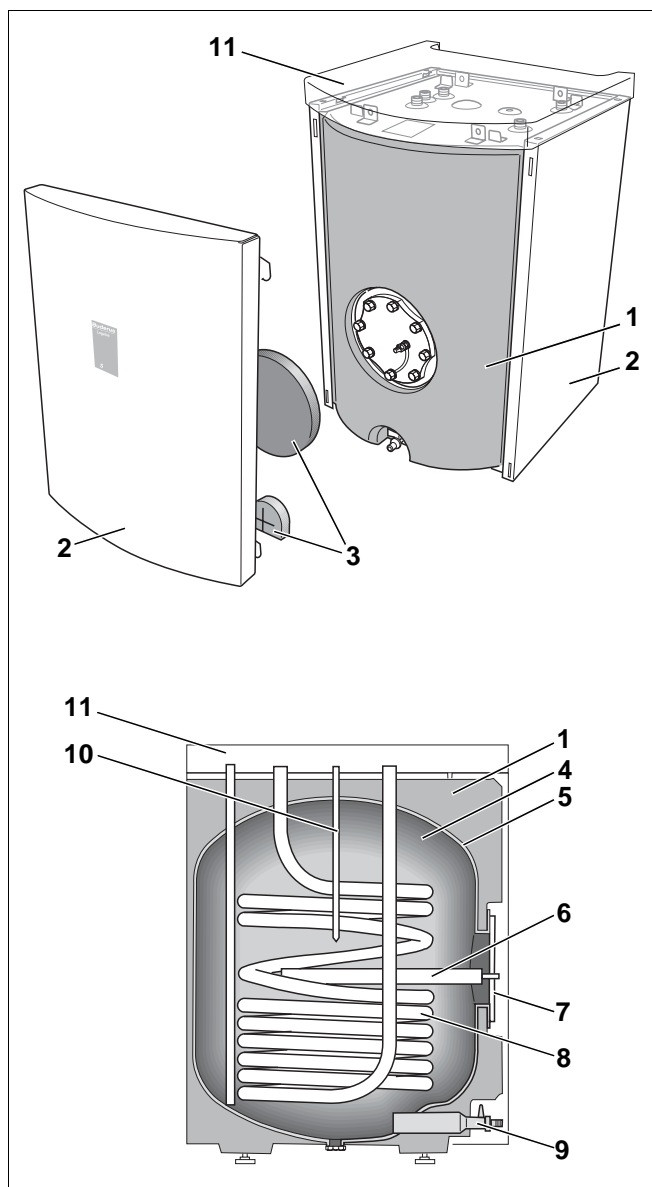
- Čištění a údržbu provádějte alespoň každé dva roky.
- Abyste zabránili vzniku škod, odstraňujte závady okamžitě.

3 Popis výrobku

Zásobníky TV Logalux S135/S160 jsou výrobcem kompletně smontovány a připraveny k připojení.

Hlavní součásti zásobníku TV jsou:

- Nádoba zásobníku (obr. 1, **poz. 4**) s antikorozií ochranou
Antikorozií ochrana sestává z hygienické termoglazury fy Buderus DUOCLEAN MKT (obr. 1, **poz. 5**) a z dodatečné katodické ochrany prostřednictvím hořčičkové anody (obr. 1, **poz. 6**), která je přístupná víkem revizního otvoru (obr. 1, **poz. 7**).
- Tepelná izolace (obr. 1, **poz. 1**)
Tepelná izolace z bezfreonové tvrdé polyuretanové pěny je napěněna přímo na nádobu zásobníku. Dva prvky tepelné izolace (obr. 1, **poz. 3**) z pěnového materiálu minimalizují tepelné ztráty víkem servisního otvoru a vypouštěcím kohoutem.
- Opláštění (obr. 1, **poz. 2**)
Přední stěna, zadní stěna a obě boční stěny jsou snímatelné.
- Výměník tepla z hladké trubky (obr. 1, **poz. 8**)
Výměník tepla z hladké trubky přenáší energii z topné vody na vodu v nádobě zásobníku. Obsah zásobníku je temperován rovnoměrně.
- Ponorná jímka (obr. 1, **poz. 10**)
Ponorná jímka slouží jako místo pro měření teploty teplé vody. Prostřednictvím čidla teploty zavedeného do ponorné jímky může regulace zaznamenávat aktuální teplotu TV a ohřívat ji na teplotu požadovanou.
- Víko revizního otvoru (obr. 1, **poz. 7**) jako otvor pro údržbu a čištění a vypouštěcí kohout (obr. 1, **poz. 9**).
- Horní kryt zásobníku (obr. 1, **poz. 11**, příslušenství)
Horní kryt přikrývá přípojky, pokud je zásobník TV instalován vedle stacionárního nebo pod nástěnným kotlem.



Obr. 1 Zásobník teplé vody Logalux S135/S160 (dole schematické znázornění)

Poz. 1: tepelná izolace

Poz. 2: opláštění

Poz. 3: prvky tepelné izolace

Poz. 4: nádoba zásobníku

Poz. 5: termoglazura DUOCLEAN MKT

Poz. 6: hořčičková anoda

Poz. 7: víko revizního otvoru

Poz. 8: výměník tepla z hladkých trubek

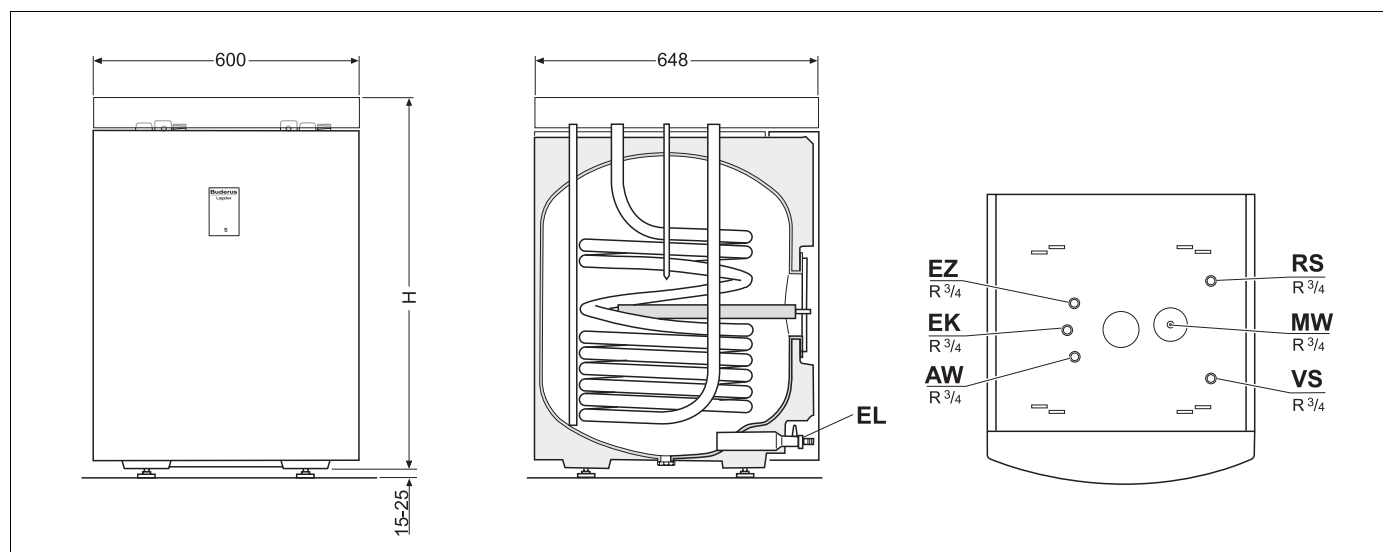
Poz. 9: vypouštěcí kohout

Poz. 10: ponorná jímka

Poz. 11: horní kryt zásobníku (příslušenství)

4 Technické údaje

4.1 Rozměry a přípojky



Obr. 2 Rozměry a připojení (rozměry v mm)

EZ: vstup cirkulace
 EK: vstup studené vody
 AW: výstup teplé vody
 EL: vypouštěcí kohout

RS: zpátečka zásobníku TV
 MW: měřicí místo TV (ponorná jímka)
 VS: výstup zásobníku TV

Typ	Obsah zásobníku	VS	RS	EZ/EK /AW	Výška H ¹	Hmotnost ²
	I				mm	kg
S135	135	R 3	R ¾	R ¾	838	101
S160	160				948	114

Tab. 2 Rozměry a připojky

¹ včetně horního krytu zásobníku, bez stavěcích šroubů.

² Bez obsahu, včetně obalu.

4.2 Pojistné mezní hodnoty



UPOZORNĚNÍ

POŠKOZENÍ ZÁSOBNÍKU

v důsledku překročení mezních hodnot.

- Z bezpečnostně-technických důvodů dodržujte vedle uvedené mezní hodnoty.

Přípustné maximální hodnoty	Teplota	Provozní přetlak
	°C	bar
Otopná voda	110	6*
Teplá voda	95	10

Tab. 3 Pojistné mezní hodnoty zásobníku TV

* Podle zapojení do vytápěcího zařízení je zapotřebí individuální jističení (pojistný ventil, expanzní nádoba s membránou).

5 Přeprava zásobníku teplé vody



UPOZORNĚNÍ PRO UŽIVATELE

- Do prostoru instalace dopravte zásobník teplé vody pokud možno kompletně zabaleny. Při přepravě je tak optimálně chráněn.

5.1 Přeprava zásobníku teplé vody na paletě

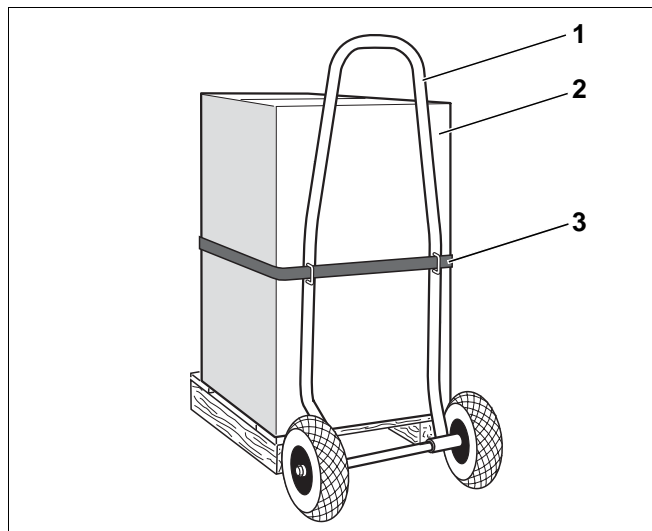
Pro přepravu zásobníku TV používejte vhodné pomocné prostředky (např. vozík na kotle Buderus nebo rudl s upínacím popruhem). Při přepravě zajistěte zásobník TV proti spadnutí.

- Vozík pro kotle (obr. 3, **poz. 1**) postavte k zadní straně zabaléného zásobníku teplé vody (obr. 3, **poz. 2**).
- Na vozíku pro kotel zajistěte zásobník teplé vody upínacím popruhem (obr. 3, **poz. 3**).



UPOZORNĚNÍ PRO UŽIVATELE

Ruční dvukolový vozík na kotle Buderus lze objednat v kterékoliv z našich poboček.



Obr. 3 Přeprava zásobníku teplé vody vozíkem pro kotle

Poz. 1: vozík na kotle

Poz. 2: zásobník TV (zabaleny)

Poz. 3: upínací popruh

5.2 Přeprava zásobníku TV bez obalu

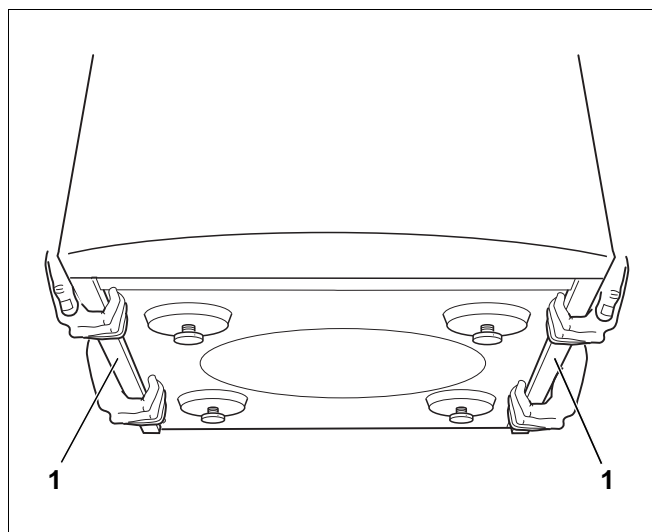
- Odstraňte vázací pásy a karton.
- Zvedněte zásobník TV z palety.

Chcete-li zásobník TV zvednout a přenést, můžete jej uchopit dole za obě boční stěny (obr. 4, **poz. 1**).



UPOZORNĚNÍ PRO UŽIVATELE

Z palety můžete zásobník zvednout i vozíkem na kotle.



Obr. 4 Zvednutí zásobníku TV za boční stěny

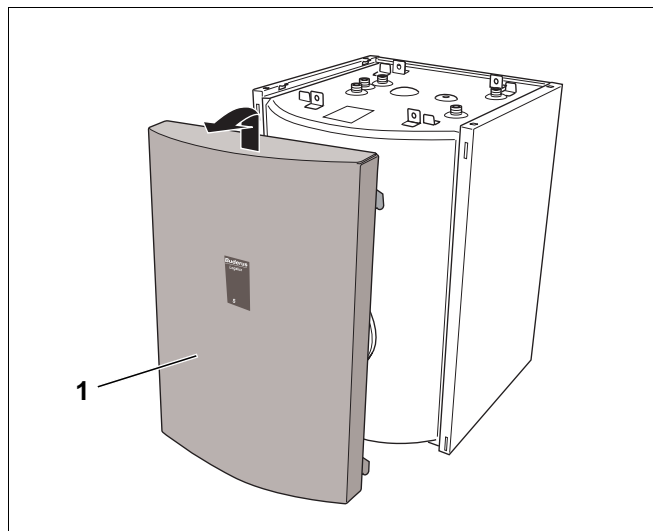


UPOZORNĚNÍ PRO UŽIVATELE

Pokud hrozí nebezpečí, že se během přepravy poškodí lakované plechové díly zásobníku TV, pak doporučujeme demontovat přední, postranní a zadní stěny zásobníku TV.

5.2.1 Sejmutí přední stěny

- Sejměte přední stěnu (obr. 5, **poz. 1**) ze zásobníku TV. Za tím účelem přední stěnu mírně nadzvedněte a nahoře odtáhněte směrem dopředu.

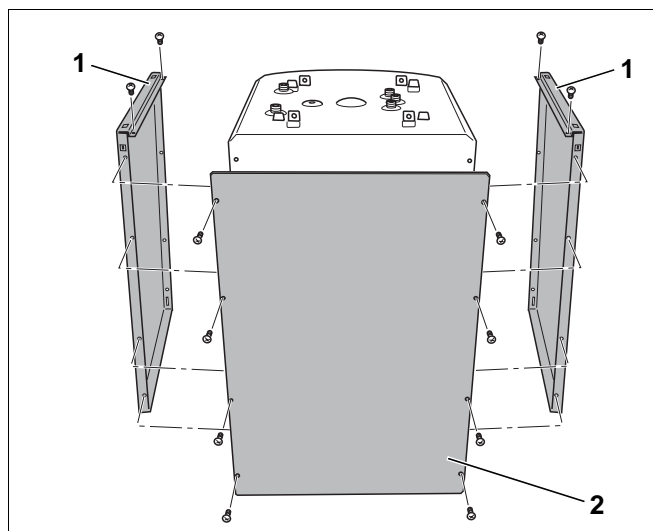


Obr. 5 Sejmutí přední stěny

5.2.2 Demontáž bočních stěn a zadní stěny za účelem přepravy

- Povolte šrouby na zadní stěně (obr. 6, **poz. 2**).
- Sejměte zadní stěnu.
- Povolte čtyři šrouby nahoře na bočních stěnách (obr. 6, **poz. 1**).
- Sejměte boční stěny ze zásobníku TV.

Po přepravě na místo instalace boční stěny a zadní stěnu opět namontujte. Pro všechny ostatní operace včetně pozdější údržby musí být zásobník TV přístupný pouze zepředu a shora.



Obr. 6 Demontáž bočních stěn a zadní stěny

Poz. 1: boční stěny

Poz. 2: zadní stěna

6 Montáž zásobníku teplé vody

6.1 Umístění zásobníku teplé vody

Zásobník TV lze instalovat jak pod nástěnným kotlem, tak i vpravo či vlevo vedle stacionárního kotle (obr. 7).

Zásobník TV je možné postavit bez minimálního odstavu přímo ke zdi (jak bočně, tak i dozadu). Odstup A od kotle se řídí podle přípojovací sady (viz Návod k montáži přípojovací sady).

Podlaha musí být rovná a dostatečně nosná.

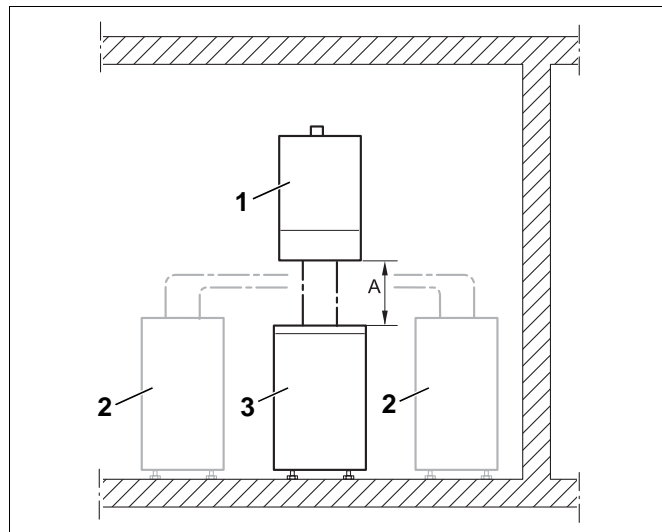


POŠKOZENÍ ZÁSOBNÍKU

působením mrazu.

UPOZORNĚNÍ

- Prostor pro umístění musí být suchý a chráněn před mrazem.



Obr. 7 Možnosti umístění (schematické znázornění)

Poz. 1: nástěnný kotel

Poz. 2: stacionární kotel

Poz. 3: zásobník teplé vody

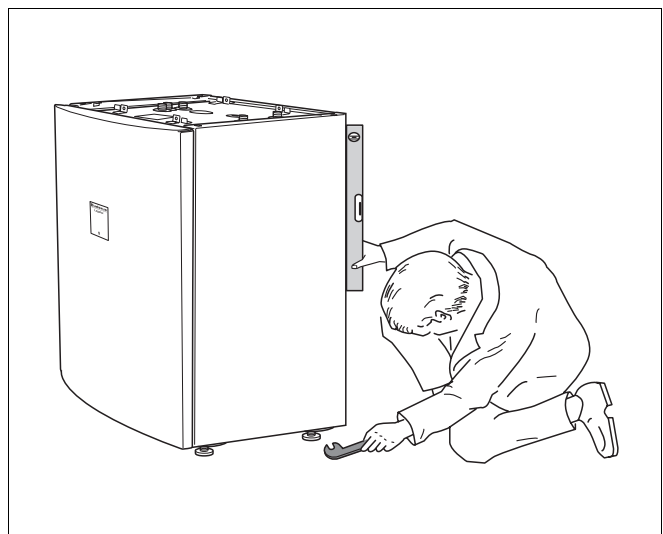
Výškově stavitelné stavěcí šrouby jsou namontovány již ze závodu.

- Zásobník TV vyrovnáte do svislé polohy tak, že seřídíte stavěcí šrouby (obr. 8).



UPOZORNĚNÍ PRO UŽIVATELE

Stavěcí šrouby jsou opatřeny kluzáky. Jejich zásluhou lze zásobník TV snadno posunout do konečné polohy.



Obr. 8 Nastavení stavěcích šroubů (schématické zobrazení) pomocí vodováhy

6.2 Instalace vodovodního potrubí

Dbejte prosím následujících upozornění pro připojení zásobníku TV na potrubní síť. Tyto pokyny jsou důležité pro bezporuchový provoz vytápěcího zařízení.



UPOZORNĚNÍ!

POŠKOZENÍ ZÁSOBNÍKU

možnou korozí na přípojkách zásobníku teplé vody.

V přípojkách AW, EZ a EK se nalézají ochranná pouzdra. Ta chrání smaltované plochy přípojek.

- Ochranná pouzdra ponechte zasunutá.



VAROVÁNÍ!

NEBEZPEČÍ POŠKOZENÍ ZDRAVÍ

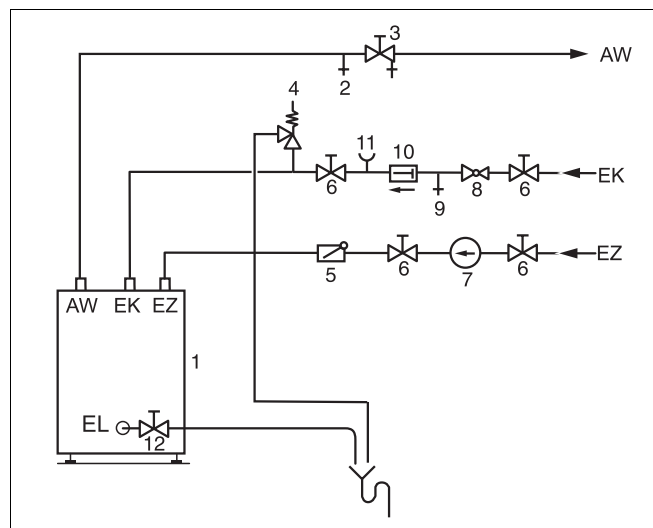
Nedbalé provádění montážních prací může vést ke znečištění pitné vody.

- Montáž zásobníku TV provádějte hygienicky nezávadně podle posledního stavu techniky.



UPOZORNĚNÍ PRO UŽIVATELE

Pro připojení na vodu a vytápění je možno jako příslušenství obdržet pružné připojovací sady S-Flex, N-Flex a U-Flex, které Vám instalaci podstatně usnadní.



Obr. 9 Instalace podle DIN1988 (schematické zobrazení)

Poz. 1: nádoba zásobníku

Poz. 2: zavzdušňovací a odvzdušňovací ventil

Poz. 3: uzavírací ventil s vypouštěcím ventilem

Poz. 4: pojistný ventil

Poz. 5: zpětná klapka

Poz. 6: uzavírací ventil

Poz. 7: cirkulační čerpadlo

Poz. 8: redukční tlakový ventil (v případě potřeby)

Poz. 9: zkušební ventil

Poz. 10: zamezovač zpětného proudění

Poz. 11: nátrubek pro připojení tlakoměru

Poz. 12: vypouštěcí kohout (zabudovaný)

AW: výstup teplé vody

EK: vstup studené vody

EZ: vstup cirkulace

EL: vypouštěcí kohout



POŠKOZENÍ ZAŘÍZENÍ

v důsledku netěsnících přípojek.

UPOZORNĚNÍ!

- Potrubí připojujte tak, aby se v něm přitom nevytvořilo pnutí.
 - Dbejte na to, aby ohebné hadice nebyly zalomené nebo zkroucené.
- Vodovodní potrubí instalujte a vybavte v souladu s normami a předpisy specifickými pro danou zemi. V Německu musíte zásobník TV instalovat podle DIN 1988 a DIN 4753.
 - Do vypouštěcího potrubí neinstalujte žádná kolena, aby bylo zaručeno odkalování.

6.2.1 Pojistný ventil (na straně stavby)

- Na pojistný ventil umístěte informační tabulku s tímto pokynem:
"Neuzavírejte výfukové potrubí. Během vytápění z něj může z bezpečnostních důvodů vytékat voda."
- Průřez výfukového potrubí dimenzujte tak, aby odpovídal minimálně výstupnímu průřezu pojistného ventilu (Tab. 4).
- Čas od času zkontrolujte provozní pohotovost pojistného ventilu zavzdušněním.

Připojovací průměr minimálně	Jmenovitý obsah vodního prostoru	Max. výkon vytápění
	l	kW
DN 15	do 200	75

Tab. 4 Dimenzování výfukového potrubí podle DIN 4753

6.2.2 Zkouška těsnosti

- U všech přípojek a víka revizního otvoru zkontrolujte těsnost.

6.3 Připojení teplotního čidla

Jedno čidlo teploty k měření a hlídání teploty TV namontujte na zásobník TV.

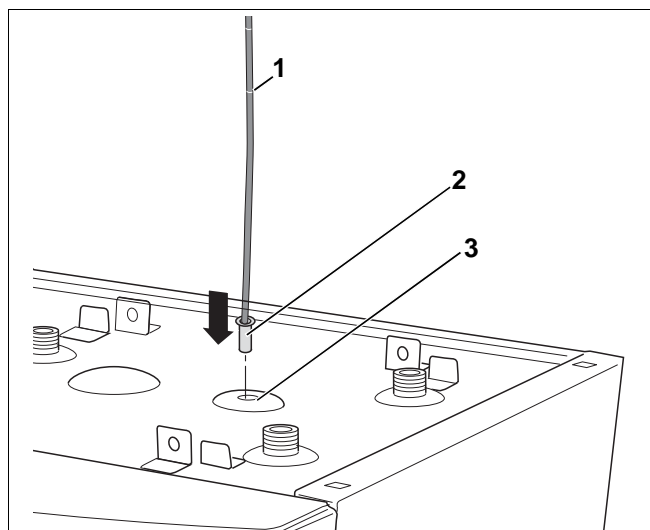
Způsob provedení elektrické instalace čidla teploty najdete v podkladech, které jsou přiloženy k regulačnímu přístroji resp. ke kotli.

- Čidlo teploty (obr. 10, **poz. 2**) zaveďte úplně dolů až na doraz do ponorné jímky (obr. 10, **poz. 3**).



UPOZORNĚNÍ PRO UŽIVATELE

Čidlo teploty musí být do jímky zavedeno tak hluboko, aby se značka (obr. 10, **poz. 1**) pro S135 resp. S160 kryla s horní hranou jímky.



Obr. 10 Připojení teplotního čidla

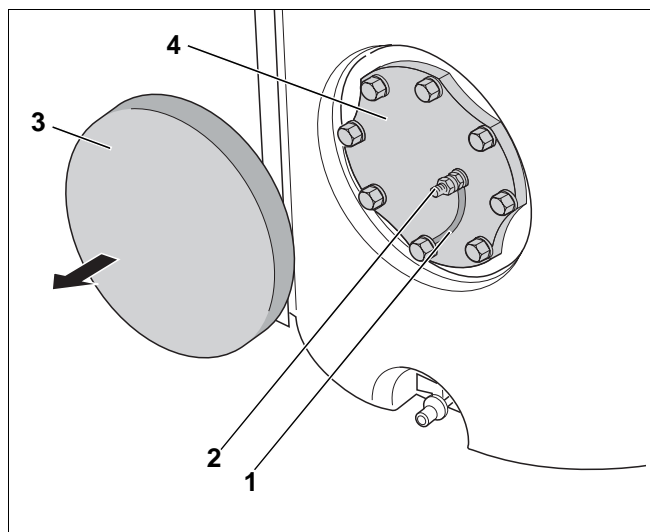
Poz. 1: značka (pro každý typ zásobníku)

Poz. 2: čidlo teploty (Ø 6 mm)

Poz. 3: ponorná jímka

6.4 Kontrola připojení hořčkové anody

- Sejměte kotouč tepelné izolace (obr. 11, **poz. 3**) před víkem revizního otvoru (obr. 11, **poz. 4**).
- Zkontrolujte, zda je připojen zemnicí kabel (obr. 11, **poz. 1**) hořčkové anody (obr. 11, **poz. 2**).



Obr. 11 Kontrola připojení hořčkové anody

Poz. 1: zemnicí kabel

Poz. 2: hořčková anoda

Poz. 3: kotouč tepelné izolace

Poz. 4: víko revizního otvoru

7 Uvedení do provozu a odstavení z provozu

7.1 Uvedení zásobníku teplé vody do provozu

Před uvedením do provozu musíte zkontrolovat těsnost zásobníku TV, aby se během provozu nevyšly žádné netěsnosti.

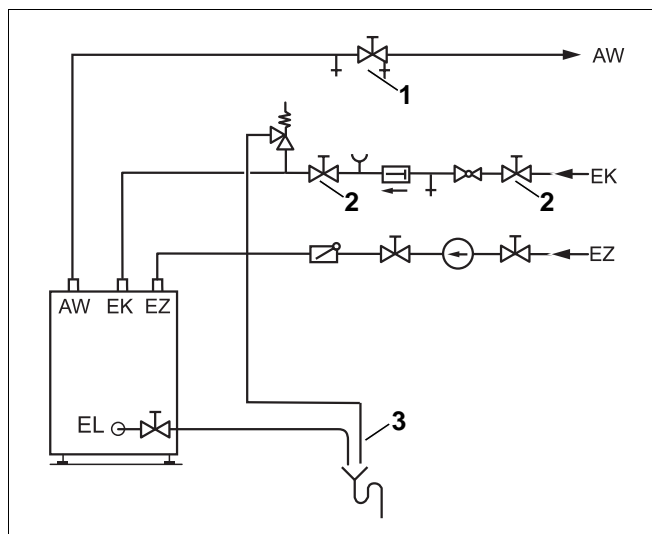


UPOZORNĚNÍ PRO UŽIVATELE

- Zkoušku těsnosti zásobníku teplé vody proveďte výhradně pitnou vodou.
- Za účelem odvzdušnění zásobníku teplé vody otevřete zavzdušňovací a odvzdušňovací ventil (obr. 12, **poz. 1**) nebo nejvýše položený výtokový kohout.
- Otevřete uzavírací kohout pro vstup studené vody EK (obr. 12, **poz. 2**), abyste zásobník teplé vody naplnili.
- Před roztopením zkontrolujte, zda kotel, zásobník TV a potrubí jsou naplněny vodou. Za tímto účelem otevřete zavzdušňovací a odvzdušňovací ventil (obr. 12, **poz. 1**).
- U všech přípojek, potrubí a víka revizního otvoru zkontrolujte těsnost.

7.1.1 Montáž tepelné izolace a přední stěny

- Kotouč tepelné izolace (obr. 13, **poz. 1**) vložte před víko revizního otvoru.
- Nasadte díl tepelné izolace (obr. 13, **poz. 2**) na vypouštěcí kohout.
- Přední stěnu zavěste spodními háčky (obr. 13, **poz. 3**) do štěrbin v bočních stěnách.
- Přední stěnu přitlačte nahoře na zásobník TV a horní háčky (obr. 13, **poz. 4**) zavěste do štěrbin v bočních stěnách.



Obr. 12 Instalace podle DIN 1988 (schématické zobrazení)

Poz. 1: zavzdušňovací a odvzdušňovací ventil

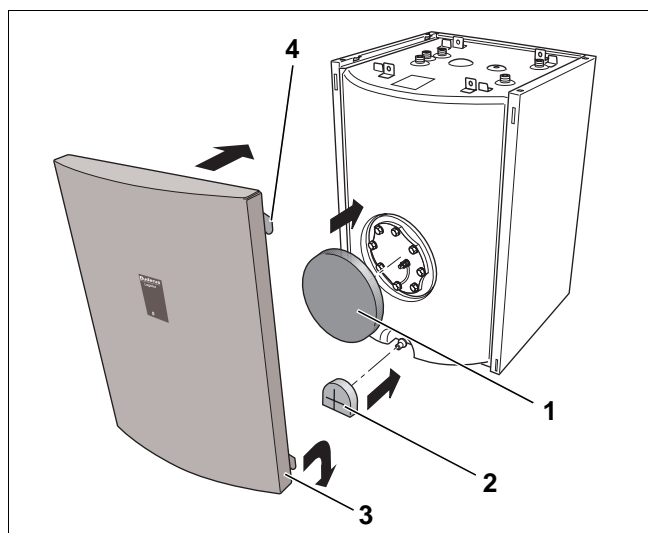
Poz. 2: uzavírací ventil vstupu studené vody

Poz. 3: výfukové potrubí pojistného ventilu

AW: výstup teplé vody

EK: vstup studené vody

EZ: vstup cirkulace



Obr. 13 Montáž tepelné izolace a přední stěny

Poz. 1: kotouč tepelné izolace

Poz. 2: část tepelné izolace

Poz. 3: spodní háčky přední stěny

Poz. 4: horní háčky přední stěny

7.1.2 Pokyny k provozu

Upozorněte provozovatele zařízení na to, že

- výfukové potrubí pojistného ventilu (obr. 12, str. 14) musí být stále otevřené.
- provozní pohotovost pojistného ventilu je čas od času potřeba zkontrolovat zavzdušněním.
- při opakované reakci havarijního termostatu (STB) na kotli je nutno vyrozumět odbornou topenářskou firmu.



UPOZORNĚNÍ PRO UŽIVATELE

Informace k obsluze (např. nastavení teploty teplé vody) zjistíte z návodu k obsluze regulačního přístroje.

7.2 Odstavení zásobníku teplé vody z provozu

Je-li vytápěcí zařízení naplněné, avšak není užíváno, měli byste zásobník TV vypustit.

Postupujte přitom takto:

- Uzavřete uzavírací ventil pro vstup studené vody EK a otevřete vypouštěcí kohout EL.
- Pro provětrání otevřete zavzdušňovací a odvzdušňovací ventil nebo nejvýše položený výtokový kohout.
- Odstavte vytápěcí zařízení z provozu (viz. podklady k regulačnímu přístroji resp. kotli).

8 Údržba

Všeobecně se doporučuje kontrolovat a čistit zásobník teplé užitkové vody odborníkem nejpozději ve dvouletých intervalech. Upozorněte na to provozovatele zařízení.

Při nepříznivých vlastnostech vody (tvrdá až velmi tvrdá voda) ve spojení s vysokým tepotním zatížením je třeba volit kratší intervaly.



UPOZORNĚNÍ

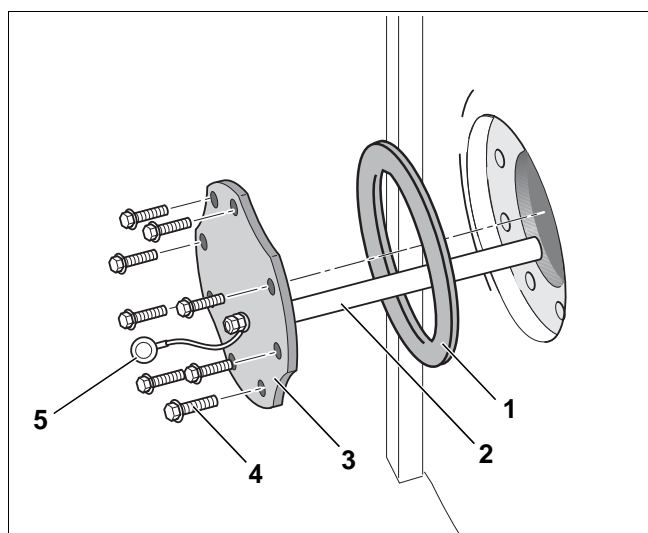
POŠKOZENÍ ZÁSOBNÍKU

v důsledku nedostatečného čištění a údržby.

- Čištění a údržbu provádějte alespoň každé dva roky.
- Abyste zabránili poškození, odstraňujte závady okamžitě!

8.1 Příprava zásobníku TV na údržbu

- Odpojte vytápěcí zařízení od elektrické sítě.
- Sejměte přední stěnu zásobníku TV (viz. kapitola 5.2.1 "Sejmutí přední stěny", str. 9) a odstraňte díly tepelné izolace.
- Vyprázdněte zásobník teplé vody. Za tím účelem uzavřete uzavírací ventil pro vstup studené vody EK a otevřete vypouštěcí kohout EL. Pro provětrání otevřete zavzdušňovací a odvzdušňovací ventil nebo nejvýše položený výtokový kohout.
- Šrouby se šestihrannou hlavou (obr. 14, **poz. 4**) vyšroubujte z víka revizního otvoru (obr. 14, **poz. 3**).
- Sejměte ze zásobníku TV víko revizního otvoru s hořčíkovou anodou (obr. 14, **poz. 2**) a těsněním (obr. 14, **poz. 1**).



Obr. 14 Demontáž víka revizního otvoru

Poz. 1: těsnění víka revizního otvoru

Poz. 2: hořčíková anoda

Poz. 3: víko revizního otvoru

Poz. 4: šrouby se šestihrannou hlavou

8.2 Čištění zásobníku teplé vody

- Zkontrolujte, zda se ve vnitřním prostoru zásobníku TV nevyskytuje zatvrdlý povlak (vápenné usazeniny).



POŠKOZENÍ ZAŘÍZENÍ

v důsledku porušené povrchové úpravy.

UPOZORNĚNÍ!

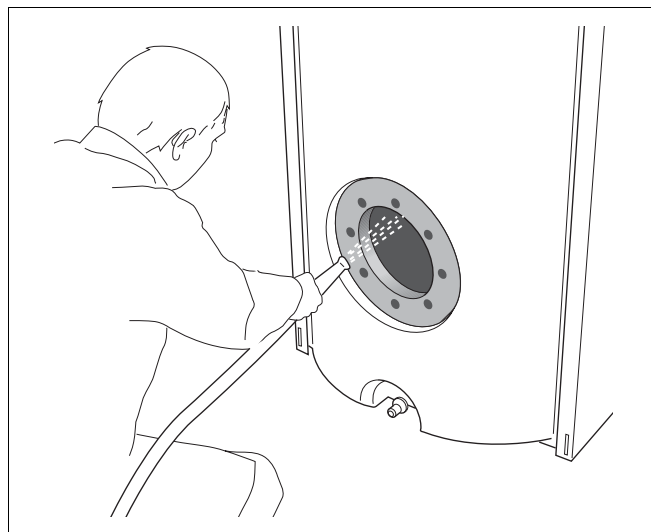
- K čištění vnitřní stěny zásobníku TV nepoužívejte žádné tvrdé ani ostrohranné předměty.

Vznikly-li v zásobníku TV zatvrdlé povlaky, postupujte takto:

- Vnitřek zásobníku vystříkejte "ostrým" proudem studené vody (s přetlakem cca 4 – 5 barů) (obr. 15).

Účinek čištění můžete zvýšit, pokud vypuštěný zásobník teplé vody před vystříkáním zahřejete. Efekt tepelného šoku způsobí snazší uvolnění vápenných usazenin z výměníku tepla z hladkých trubek. Nahromaděné zbytky můžete odstranit průmyslovým vysavačem s nasávací hubicí z umělé hmoty.

Jestliže se v zásobníku teplé vody vytvořily extrémně tuhé zatvrdlé povlaky, můžete je odstranit chemickým čištěním (např. agresivním prostředkem CitroPlus firmy Sanit). Doporučujeme Vám, abyste si případné chemické čištění nechali provést odbornou firmou.



Obr. 15 Vystříkání zásobníku teplé vody

8.3 Kontrola hořčikové anody

Hořčiková anoda je tzv. obětovaná anoda, která se spotřebovává provozem zásobníku TV. Nejpozději po dvou letech musíte zkontrolovat průměr této hořčikové anody.

- Zkontrolujte degradaci hořčikové anody (obr. 16, **poz. 1**). Hořčikovou anodu vyměňte, je-li její průměr zúžen asi na 15 – 10 mm.

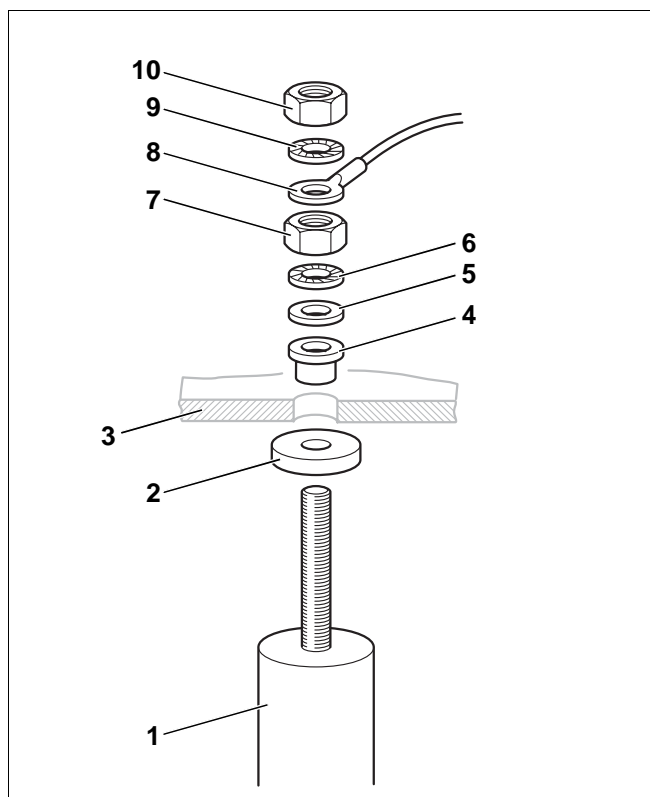


UPOZORNĚNÍ PRO UŽIVATELE

Zabraňte styku povrchu hořčikové tyčky s olejem nebo tukem. Dbejte na čistotu.

8.4 Výměna hořčikové anody

- Matici M8 (obr. 16, **poz. 10**) odšroubujte, abyste mohli uvolnit oko uzemňovacího kabelu (obr. 16, **poz. 8**).
- Odšroubujte matici M8 (obr. 16, **poz. 7**).
- Víko revizního otvoru (obr. 16, **poz. 3**) sejměte z hořčikové anody (obr. 16, **poz. 1**).
- Vyměňte hořčikovou anodu.
- Hořčikovou anodu namontujte společně s dodanými drobnými díly tak, jak je znázorněno na obr. 16.



Obr. 16 Výměna hořčikové anody

Poz. 1: hořčiková anoda

Poz. 2: těsnění

Poz. 3: víko revizního otvoru

Poz. 4: izolační pouzdro

Poz. 5: U-podložka

Poz. 6: ozubená podložka

Poz. 7: matice M8

Poz. 8: oko uzemňovacího kabelu

Poz. 9: ozubená podložka

Poz. 10: matice M8

8.5 Opětné uvedení do provozu zásobníku teplé vody po vyčištění

- Hořčíkovou anodu (obr. 17, **poz. 2**) spolu s víkem revizního otvoru opět nasadte.



POŠKOZENÍ ZAŘÍZENÍ

v důsledku vadného těsnění.

UPOZORNĚNÍ

- Abyste zabránili vzniku netěsností na zásobníku TV, doporučujeme při montáži nové hořčíkové anody použít nové těsnění víka revizního otvoru (obr. 17, **poz. 1**).

- Šrouby se šestihlannou hlavou (obr. 17, **poz. 4**) zašroubujte do víka revizního otvoru "silou ruky".



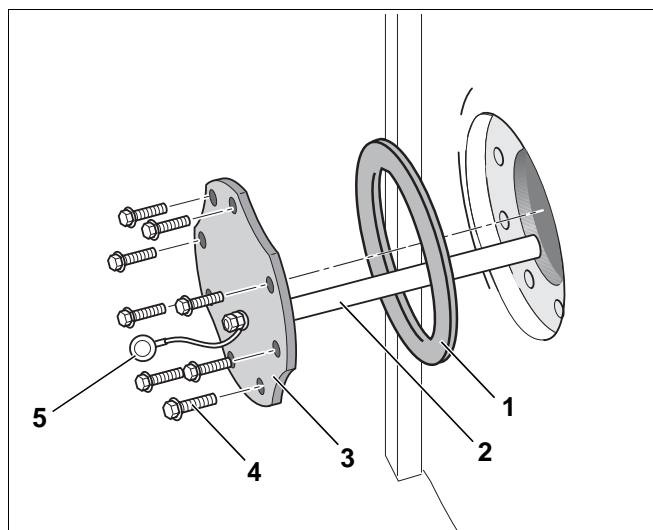
POŠKOZENÍ ZAŘÍZENÍ

působením koroze.

UPOZORNĚNÍ

- Aby byla zaručena funkce hořčíkové anody, přišroubujte oko uzemňovacího kabelu (obr. 17, **poz. 5**) s dobrou elektrickou vodivostí k víku revizního otvoru.

- Na závěr dotáhněte šrouby s šestihlannou hlavou (obr. 17, **poz. 4**) pomocí maticového klíče o tři čtvrtiny otáčky (odpovídá doporučenému utahovacímu momentu 40 Nm).
- Naplňte zásobník teplé vody a vytápěcí zařízení opět uveďte do provozu.
- U všech přípojek a víka revizního otvoru zkontrolujte těsnost.
- Kotouč tepelné izolace (obr. 18, **poz. 1**) vložte před víko revizního otvoru.
- Nasadte díl tepelné izolace (obr. 18, **poz. 2**) na vypouštěcí kohout.
- Přední stěnu zavěste spodními háčky (obr. 18, **poz. 3**) do štěrbin v bočních stěnách.
- Přední stěnu přitlačte nahoře na zásobník TV a horní háčky (obr. 18, **poz. 4**) zavěste do štěrbin v bočních stěnách.



Obr. 17 Namontování hořčíkové anody

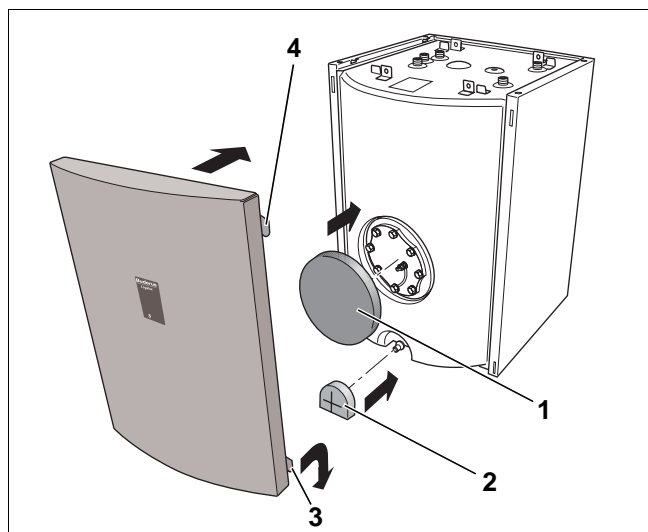
Poz. 1: těsnění víka revizního otvoru

Poz. 2: hořčíková anoda

Poz. 3: víko revizního otvoru

Poz. 4: šrouby se šestihlannou hlavou

Poz. 5: oko uzemňovacího kabelu



Obr. 18 Montáž tepelné izolace a přední stěny

Poz. 1: kotouč tepelné izolace

Poz. 2: část tepelné izolace

Poz. 3: spodní háčky přední stěny

Poz. 4: horní háčky přední stěny

Buderus tepelná technika Praha, spol. s r.o.
Průmyslová 372/1, 108 00 Praha 10
Tel : (+420) 272 191 111
Fax : (+420) 272 700 618

Provozní areál Morava
Prostějov - Kralice na Hané
Háj 327, 798 12 Kralice na Hané
Tel.: (+420) 582 302 911
Fax: (+420) 582 302 930
www.buderus.cz

Buderus