

Dvoucestný bezpečnostní ventil

DBV 1



Regulus[®]

Použití

POZOR - Nenahrazuje pojistný ventil!

Bezpečnostní ventil je určen k ochraně kotlů ústředního vytápění proti přehřátí. V tělese ventilu je vypouštěcí a dopouštěcí ventil ovládaný termostatickým členem. Při dosažení limitní teploty se současně otevírá vypouštěcí a dopouštěcí ventil, to znamená, že do kotle proudí studená voda a zároveň se odpuští horká voda z kotle. Při poklesu teploty pod limitní se současně uzavře vypouštěcí a dopouštěcí ventil.

Technická charakteristika

Otevírací teplota (limitní):	100°C (+0°C -5°C)
Maximální teplota:	120°C
Maximální tlak na straně kotle:	4 bar
Maximální tlak na straně vody:	6 bar
Nominální průtok při Δp 1 bar:	1,90 m ³ /hod

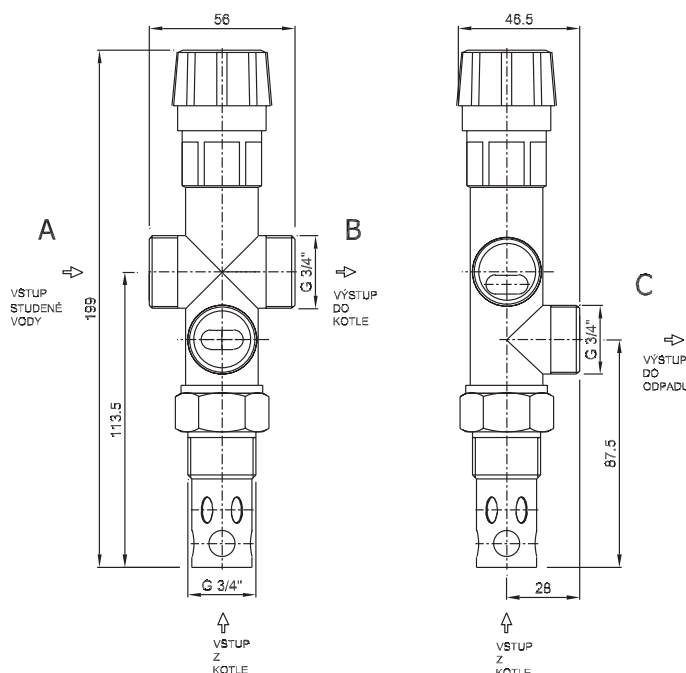
Instalace

Instalaci smí provádět pouze odborně způsobilá osoba. Pro správnou funkci termostatického dvoucestného bezpečnostního ventilu (dále jen DBV) je nutné dodržet předepsané podmínky pro jeho instalaci a dodržet označení směrů průtoku vyznačených na těle ventilu. Bezpečnostní ventil se vždy montuje do výstupního potrubí kotle nebo přímo na kotel v místě horní části kotle, kde ohřátá voda opouští kotel a je dopravována do topného systému. Při instalaci ventilu DBV je nutné zkontrolovat, zda použitý 3/4" nátrubek, který může být jak v potrubí tak na kotli, zajistí po instalaci DBV úplné ponoření termostatického členu ventilu. Po namontování do nátrubku se v místě „C“ (obr.1) připojí odpadní potrubí, ve kterém bude do odpadu odtékat horká voda z kotle. V místě „A“ (obr.1) se připojí dle (obr.2) přívod chladicí vody, která po uvedení ventilu do provozu zajistí ochlazení kotle. Na přívodu chladicí vody musí být namontován filtr pro zachycení mechanických nečistot. V místě „B“ (obr.1) se připojí potrubí, které se dle (obr.2) zavede do zpátečky topného systému v blízkosti kotle.

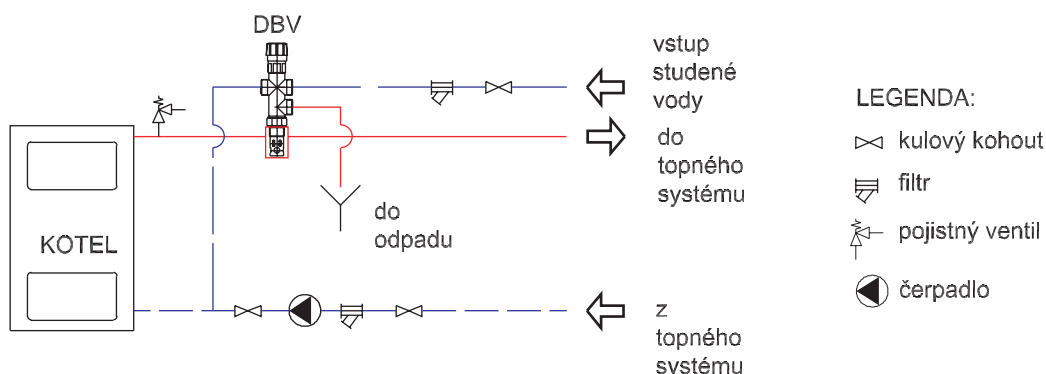
Bezpečnostní ventil DBV je možno montovat do svislé polohy a dále do vodorovné polohy. Při umístění do vodorovné polohy je nutno výstup horké vody „C“ (obr. 1) z kotle umístit tak, aby směřoval dolů k zemi. Bezpečnostní ventil se nesmí namontovat hlavou ventilu dolů!

Rozměrové schéma

obr.1



obr.2



Pravidelná údržba

Kontrola 1x za 1 rok otočit hlavou bezpečnostního ventilu, aby se odstranily případné nečistoty usazené ve ventilu. Vyčistit filtr na vstupu chladicí vody.

02/2008