

INVESTICE DO ROZVOJE VZDĚLÁVÁNÍ

EU peníze středním školám – digitální učební materiál

Číslo projektu:	CZ.1.07/1.5.00/34.0515
Číslo a název šablony klíčové aktivity:	III/2 Inovace a zkvalitnění výuky prostřednictvím ICT
Tematická oblast, název DUMu:	Otopná tělesa, VY_32_INOVACE_POB110
Autor:	Ing. Petr Pobořil
Ročník:	3.
Předmět:	Vytápění
Téma:	Desková otopná tělesa Hygiene
Anotace:	Prezentace se věnuje přehledu typů a technickým údajům včetně zapojení deskových otopných těles Hygiene pro předmět Vytápění, který je součástí studijního oboru 36-45-M/01 Technická zařízení budov.

Desková otopná tělesa

Hygiene

Popis deskových otopných těles Hygiene

Jsou upravena pro instalaci a provoz v místnostech s vysokými požadavky na hygienu a čistotu.

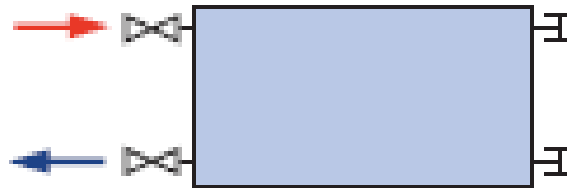
- všechny typy jsou bez přídatné plochy
- provedení je jednoduché, zdvojené nebo tří deskové
- mají hladkou čelní desku
- možnost **levého nebo pravého bočního připojení** na otopnou soustavu
- jsou určena pro otopné soustavy s nuceným nebo samotížným oběhem



Technické údaje

Výška H	303, 503, 603, 903 mm
Délka L	404, 504, 604, 704, 804, 904, 1004, 1104, 1204, 1404, 1604, 1804, 2004 mm
Hloubka B Typ 10 HYGIENE Typ 20S HYGIENE Typ 30 HYGIENE	49 mm 102 mm 157 mm
Připojovací rozteč	$h = H - 57$ mm
Připojovací závit	4 x G1/2 vnitřní
Nejvyšší přípustný provozní přetlak	1,0 MPa
Nejvyšší přípustná provozní teplota	110 °C
Připojení otopného tělesa	levé nebo pravé boční

Způsoby připojení na otopnou soustavu



boční jednostranné
 $\varphi = 1$

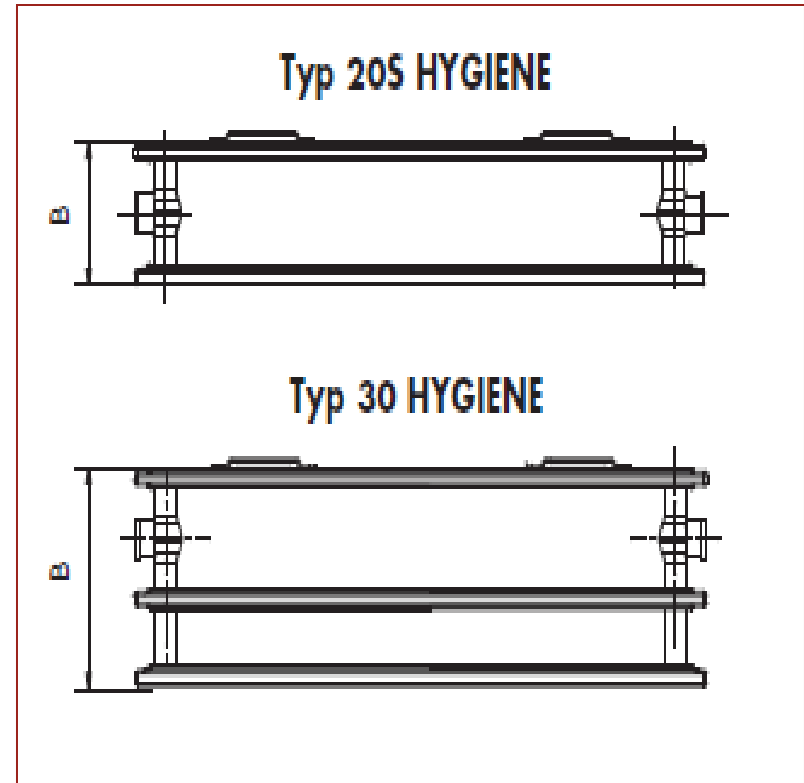
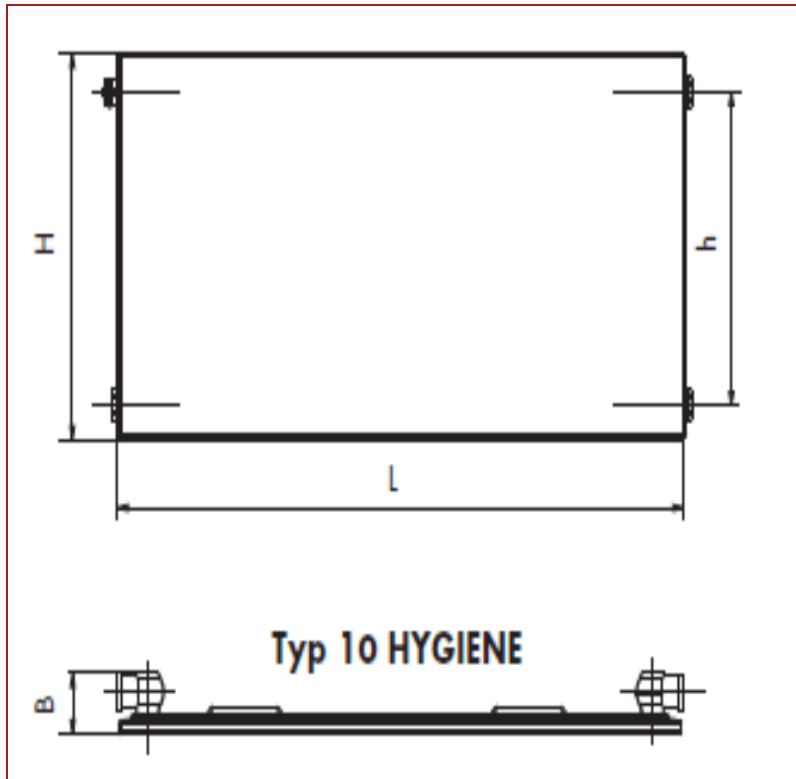


boční oboustranné úhlopříčné
 $\varphi = 1$
doporučujeme přit: $L \geq 3 \times H$



boční oboustranné zdola-dolů
 $\varphi = 0,9$

Přehled typů



Použité zdroje a odkazy:

Internet:

www.korado.cz