

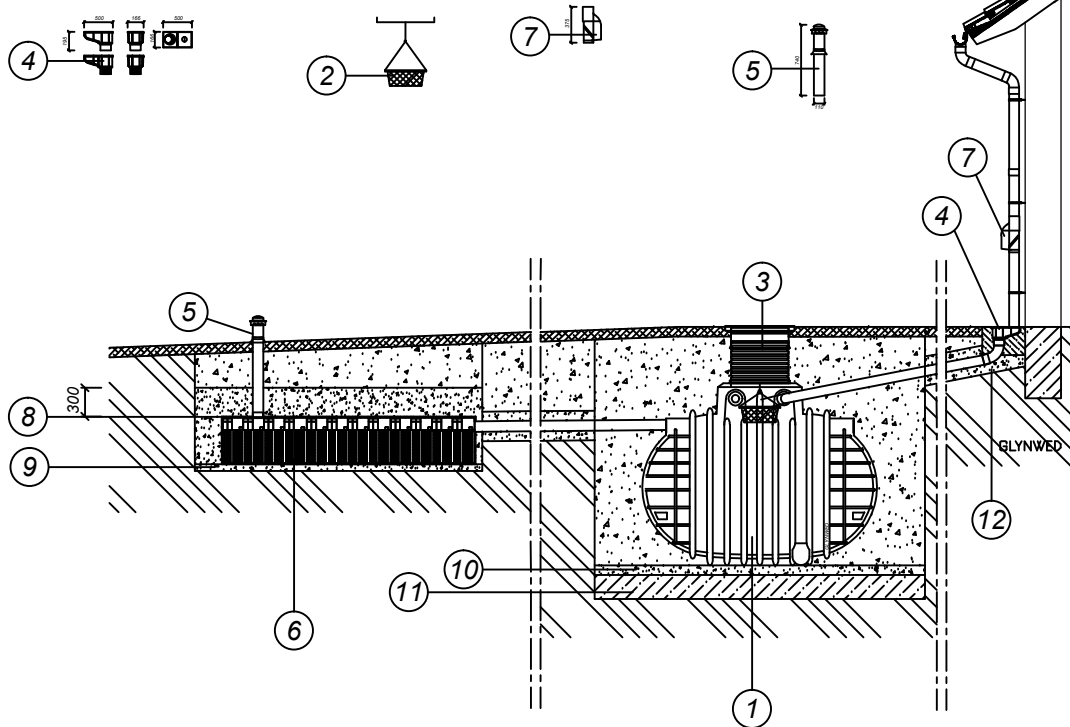
PODZEMNÍ NÁDRŽ COLUMBUS, VSAKOVACÍ TUNEL GARANTIA

Lapač střešních splavenin - Geiger (okapová vpust) s klapkou

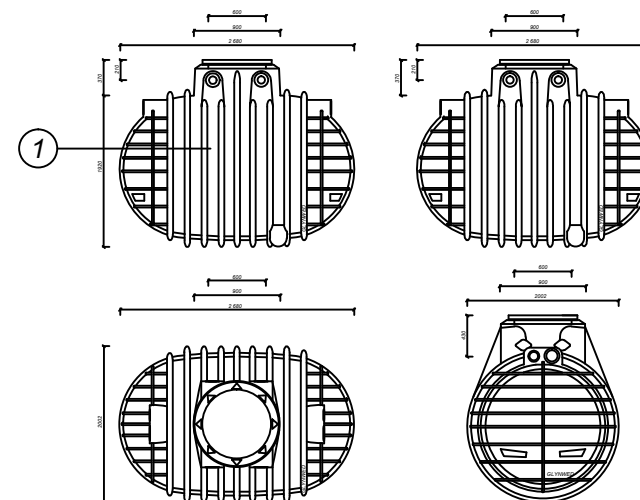
Filtrační koš

Odlučovač nečistot pro svod DN 70/100

Větrací hlavice DN 100

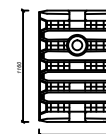
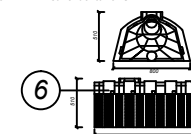
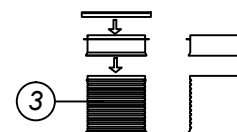


COLUMBUS 3700 litrů




Teleskopická šachtová kopule pro nádrž COLUMBUS, CRISTALL a Li-Lo

Vsakovací tunel GARANTIA



LEGENDA:

- 1 PODZEMNÍ NÁDRŽ COLUMBUS 6500 L
- 2 KOŠÍKOVÝ FILTR 10", 100l/min
- 3 TELESKOPICKÁ ŠACHTOVÁ KOPULE PRO NÁDRŽ COLUMBUS, CRISTALL A Li-Lo
- 4 LAPAČ STŘEŠNÍCH SPLAVENIN GEIGER S Klapkou
- 5 VĚTRACÍ HLAVICE DN 100
- 6 VSAKOVACÍ TUNEL GARANTIA
- 7 ODLUČOVAČ NEČISTOT PRO SVOD DN 70/100
- 8 GEOTEXTÍLIE
- 9 FILTRAČNÍ VRSTVA Z DROBNÉHO ŠTĚRKU
- 10 VYROVNÁVACÍ VRSTVA
- 11 ZHUTNĚNÉ VYROVNANÉ PODLOŽÍ
- 12 OBSYPÁNO PÍSKEM

Projektant BABICA ONDŘEJ	Projekt	Investor MANŽELÉ PANÁČKOVI
Vypracoval BABICA ONDŘEJ	RODINNÝ DŮM	Číslo zakázky
Schválil ING. PETR POBOŘIL		Status dok. PD PRO PROVEDENÍ STAVBY
	Druh dok. HOSPODAŘEN S DEŠTOVOU VODOU	Ref. ozn. Kód dok.
	Název dok. OSAZENÍ NÁDRŽE NICOLL - COLUMBUS 6500 I	Č. dok.
	MĚŘÍTKO 1:50	Index Datum vydání Jazyk Č. výkresu
		29. 2. 2017 CZ 4.2