

INVESTICE DO ROZVOJE VZDĚLÁVÁNÍ

EU peníze středním školám – digitální učební materiál

Číslo projektu:	CZ.1.07/1.5.00/34.0515
Číslo a název šablony klíčové aktivity:	III/2 Inovace a zkvalitnění výuky prostřednictvím ICT
Tematická oblast, název DUMu:	Instalace vody a kanalizace, VY_32_INOVACE_POB415
Autor:	Ing. Petr Pobořil
Ročník:	2.
Předmět:	Technologie
Téma:	Umyvadla
Anotace:	Prezentace se věnuje účelu a rozdělení umyvadel včetně videa – montáže umyvadla pro předmět Technologie, který je součástí studijního oboru 36-45-M/01 Technická zařízení budov.

Umyvadla

Účel umyvadel

- používají se při zařizování koupelen
- slouží k provádění tělesné hygieny (mytí rukou, čištění zubů)



Foto: www.jika.cz

Složení umyvadlové sestavy

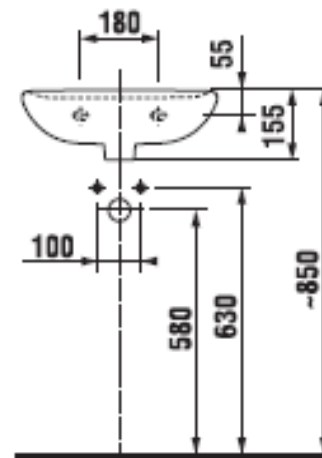
- Umyvadlo
- Výtoková armatura
 - Stojánková
 - Nástěnná
- Odpadní ventil
uzavírání a otevírání odtoku vody
- Zápachová uzávěrka



Montáž umyvadla – video
Délka videa: 2:50 min

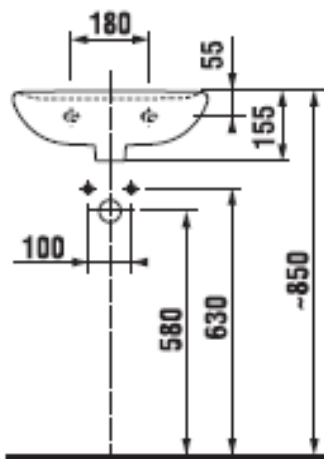
Výška přední hrany

- Normální použití 800 – 850 mm
- Mateřské školky 500 mm
- Jesle 430 mm

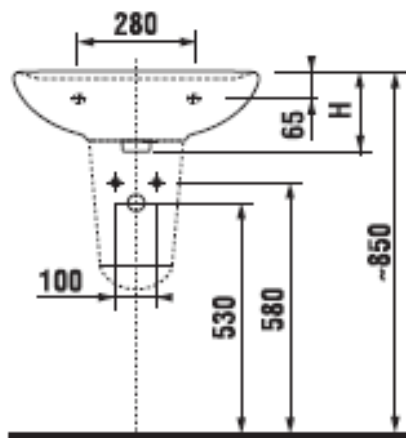


Možnosti zakrytí zápachové uzávěrky

umyvadlo bez krytu



umyvadlo s krytem



umyvadlo se sloupem

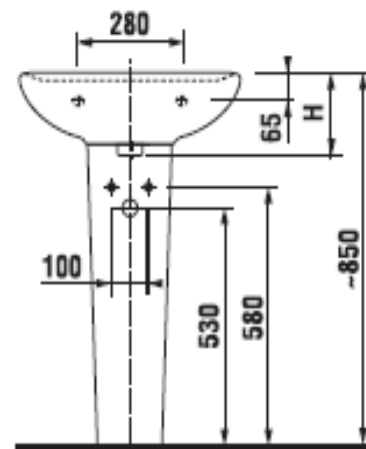


Foto: www.jika.cz

Použité zdroje a odkazy:

Internet:

- www.jika.cz
- <http://www.hutterer-lechner.at/cs/home.aspx>
- www.ravak.cz